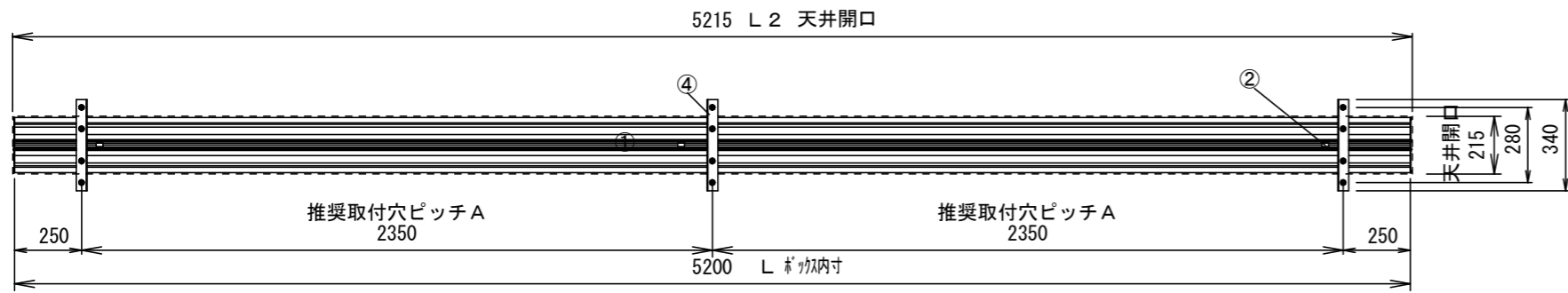
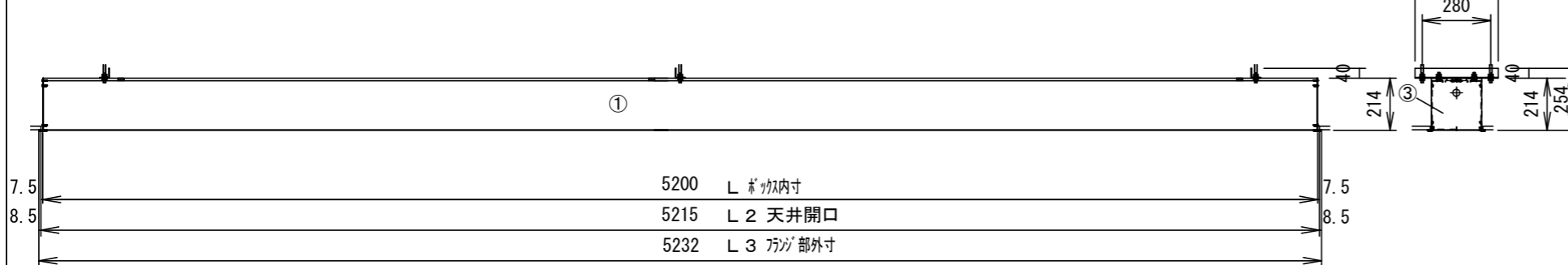


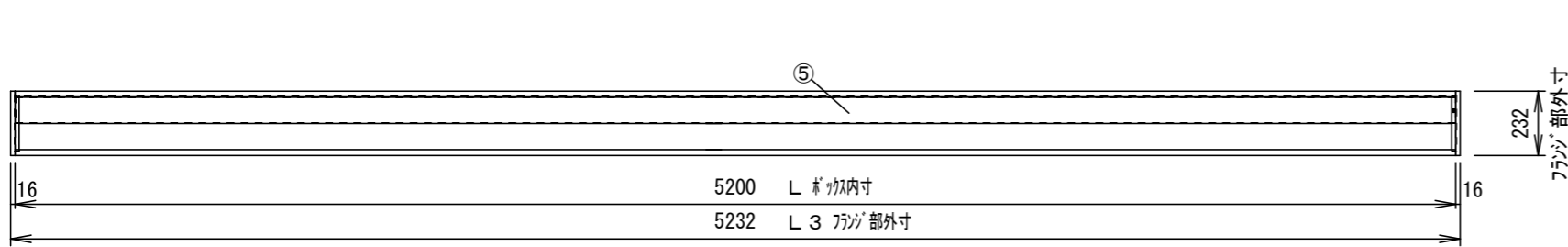
平面図



正面図



下面図



型番	フック寸法 (内寸) L	推奨取付穴 ピッチ A	天井開口 寸法 L2	外形寸法 (フレンジ含む) L3	重量 約(kg)
TEB-2052	5200	2350	5215	5232	37.3

各部名称

①	アルミフック本体 (2本1セット)
②	組み立てクリップ ×3
③	サイトカバー
④	吊金具 40×40×340×3.2t
⑤	カバーナール

仕様

- 材質 アルミ製
- 表面処理 アルマイト

付属品

- 吊金具 × 3式
- 組立用ビス × 1式
- 取扱説明書 × 1冊

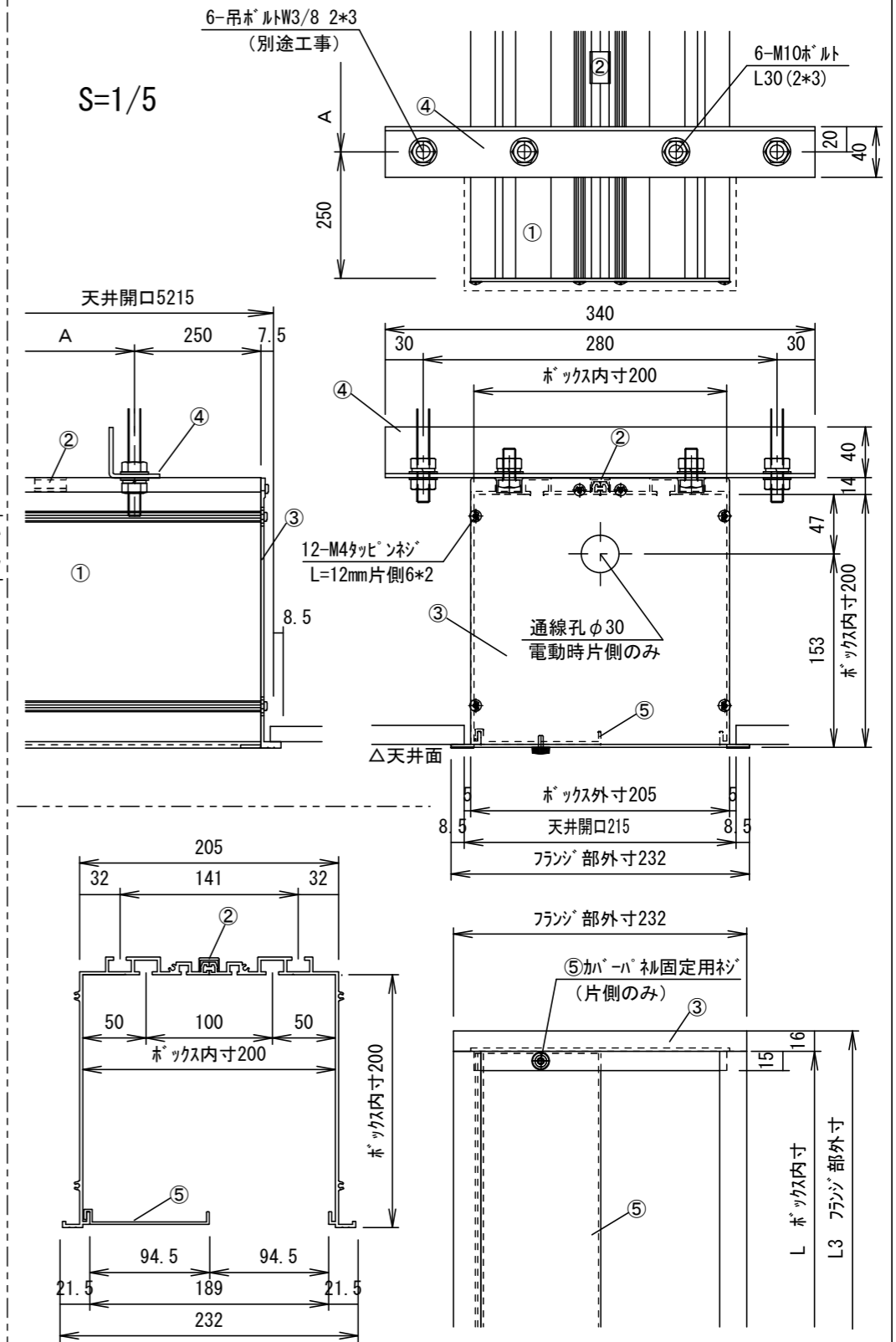
別途工事

- 天井開口、吊ボルト (W3/8) およびアンカーボルト施工



株式会社 キクチ科学研究所

S=1/5



△	UNIT	mm	SCALE
△	ANGLE	3rd	1/25
△	TOLERANCE		
△	DATE	2019. 11. 11	
△	TITLE	外観仕様図	
△	MODEL NO.	TEB-2052	
△	MODEL NAME	天井埋込みスクリーンボックス	
△	DATE	REVISION	SIGN
△	PLANNED BY	DRAWN BY	CHECKED BY
△	TANAKA		
△	APPROVED BY	DRAWING NO.	
△		TTK11B	