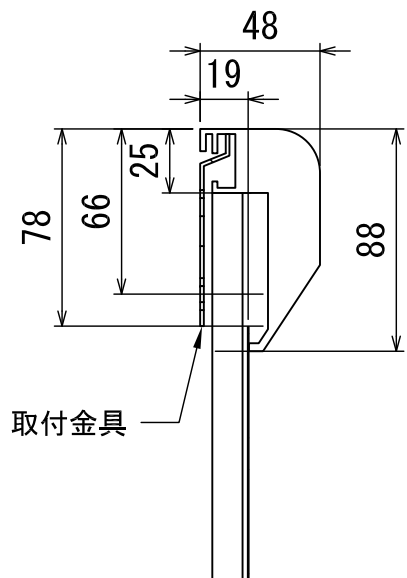
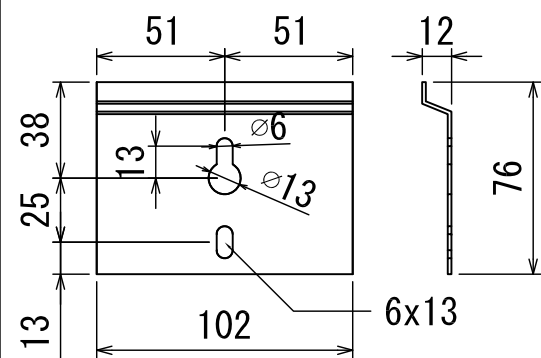


拡大図 S=1:3

外形寸法 (C)



取付金具 S=1:3



補強フレーム

SECTION A-A

製品仕様

- 製品重量：26kg(スレート0.8/1.2)
33kg(ブラックダイヤモンドXL)
- フレームカラー：ブラック

カスタマイズ

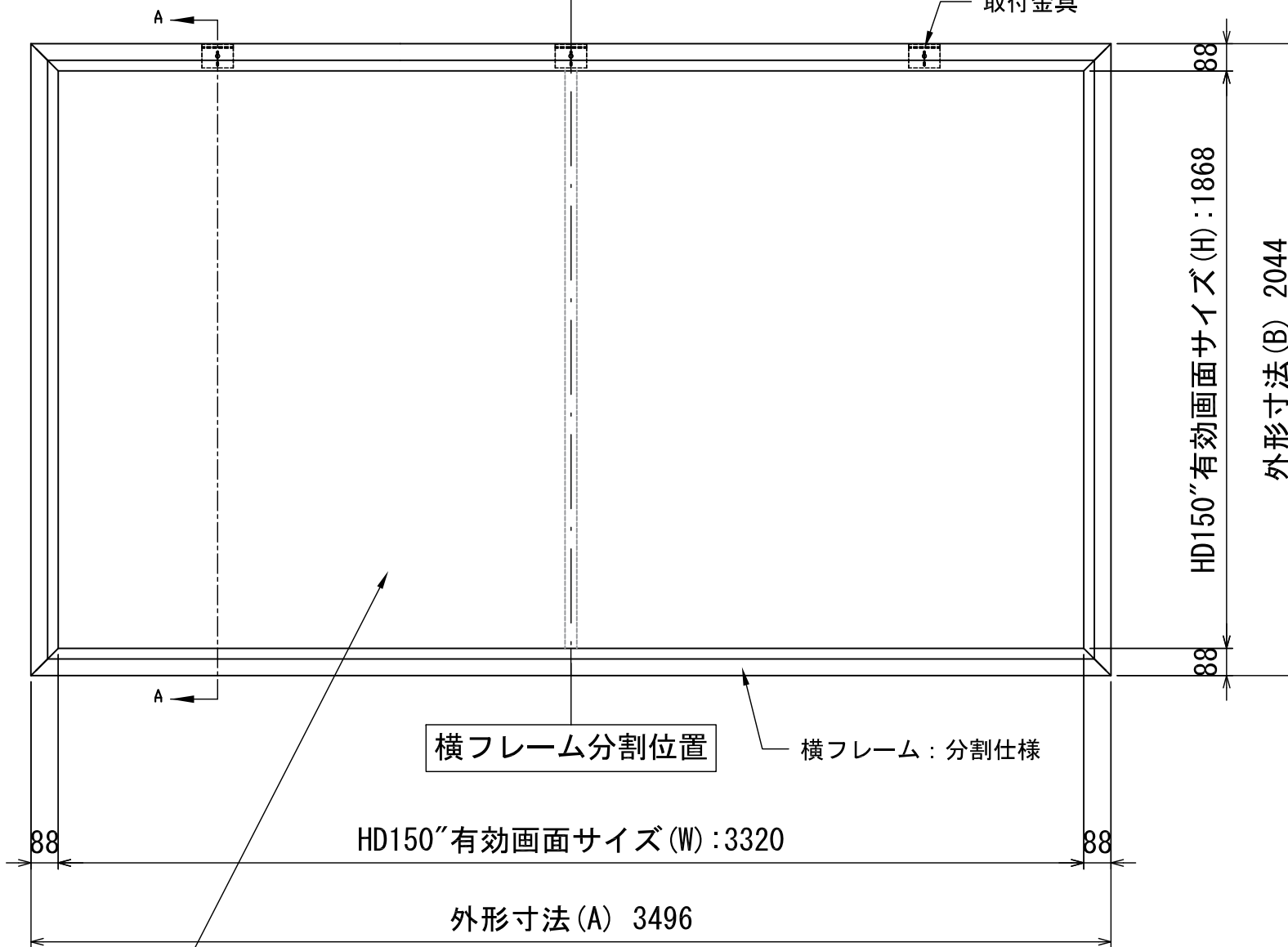
- スクリーン生地
 - ・ブラックダイヤモンドXL (BDXL)
 - ・スレート0.8 (SL08)
 - ・スレート1.2 (SL12)
- ※スレート1.2のみ防災対応生地

- スクリーン生地
 - ・ブラックダイヤモンドXL (BDXL)
 - ・スレート0.8 (SL08)
 - ・スレート1.2 (SL12)
- ※スレート1.2のみ防災対応生地

※製品の仕様及びデザインは改良等のため、予告なく変更する場合があります。

横フレーム分割位置

取付金具



KIKUCHI
KIKUCHI SCIENCE LABORATORY INC.

東京本社
東京都新宿区下落合3-12-35
TEL:03-3952-5131
FAX:03-3953-0051
http://www.kikuchi-screen.co.jp

REVISION

2020.01.08 作図

Project title

Building

Drawing Title

FIXED
TF-150HD

Date
2020.01.08

Scale
A3 / 1:20

Check
KIKUCHI

Draw
Y. SAKATA

No.
SYUA09C

- 付属品
- ・取付金具×3
 - ・取扱説明書×1冊
 - ・取付用ビスセット×1