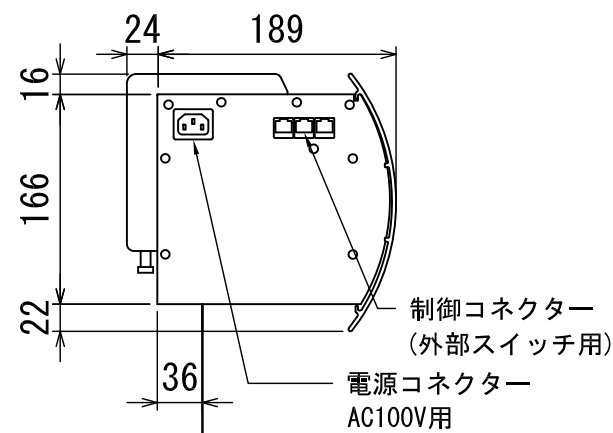
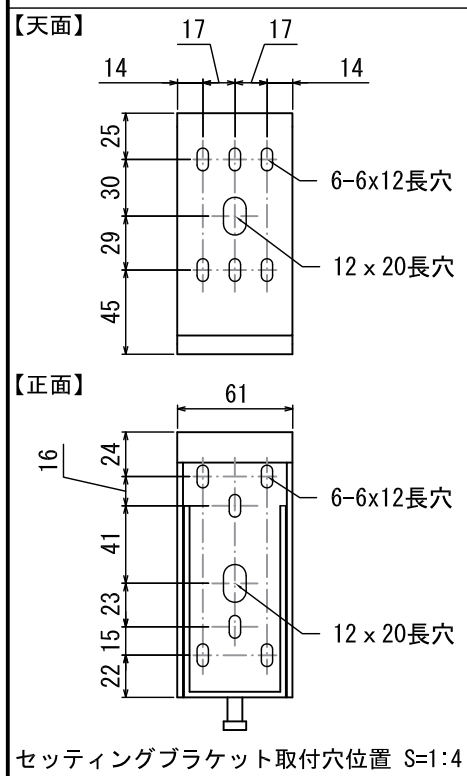


拡大図 S=1:6

外形寸法 (C)



制御コネクタ
(外部スイッチ用)
電源コネクタ
AC100V用



セッティングブラケット取付穴位置 S=1:4

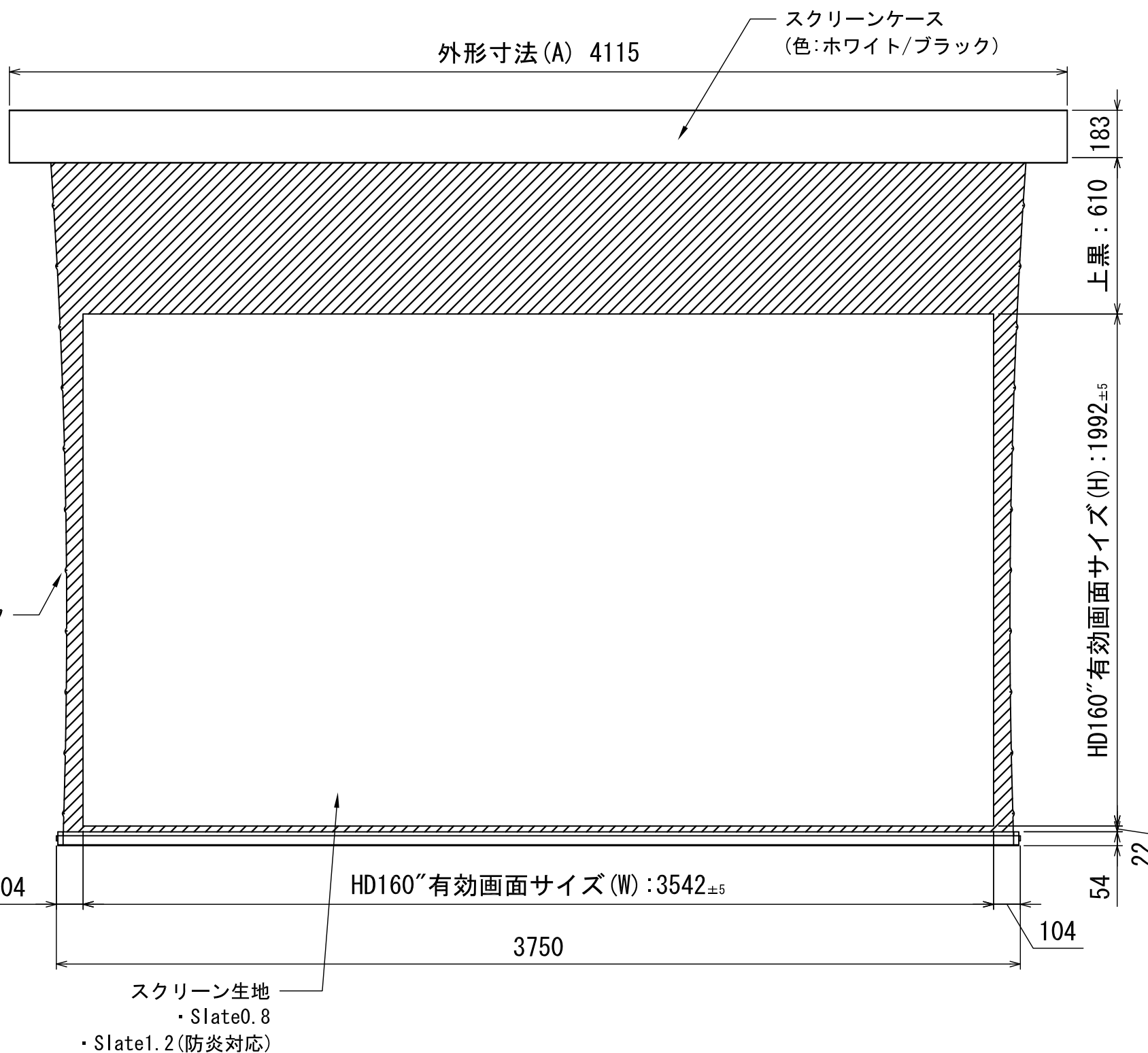
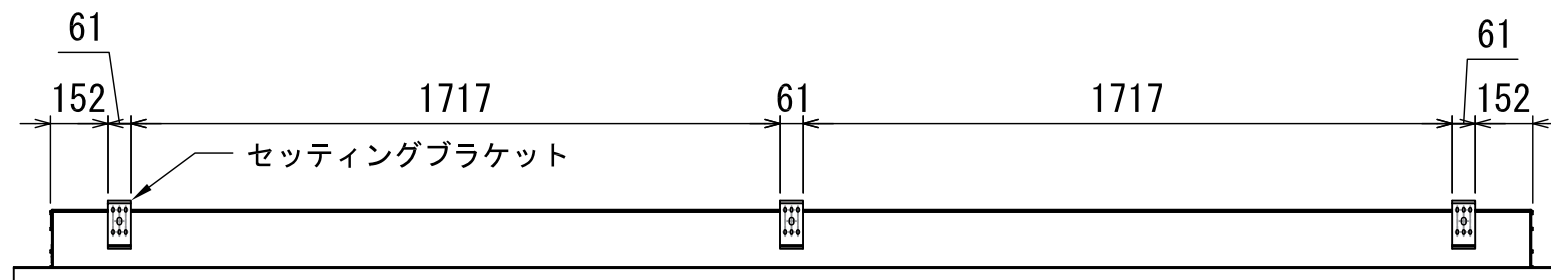
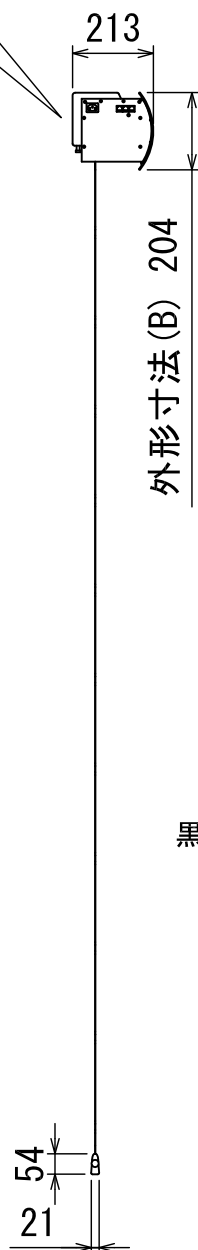
製品仕様

- 製品重量 : 78kg
- 消費電力 : 160W
- 電源 : AC100V 50/60Hz

カスタマイズ

- スクリーン生地
 - ・スレート0.8 (SL08)
 - ・スレート1.2 (SL12)
 - ※スレート1.2のみ防災対応生地
- ケースカラー
ホワイト / ブラック

※取付穴ピッチは推奨の位置です。任意で移動することができます。
※製品の仕様及びデザインは改良等のため、予告なく変更する場合があります。



KIKUCHI SCIENCE LABORATORY INC.
東京本社
東京都新宿区下落合3-12-35
TEL:03-3952-5131
FAX:03-3953-0051
http://www.kikuchi-screen.co.jp

REVISION

2020.01.08	作図

Project title
-

Building
-

Drawing Title
Motorized
[外付けプロテクター]
5MEX-160HD

Date	Scale
2020.01.08	A3 / 1:20
Check	Draw
KIKUCHI	Y. SAKATA
No.	-
SYUA08K	-

- 付属品
- ・赤外線リモコン (リチウム式コイン型電池内蔵)
 - ・壁スイッチ
 - ・セッティングブラケット×3
 - ・電源コード(2m)×1
 - ・取扱説明書×1冊
 - ・取付用ビスセット×1