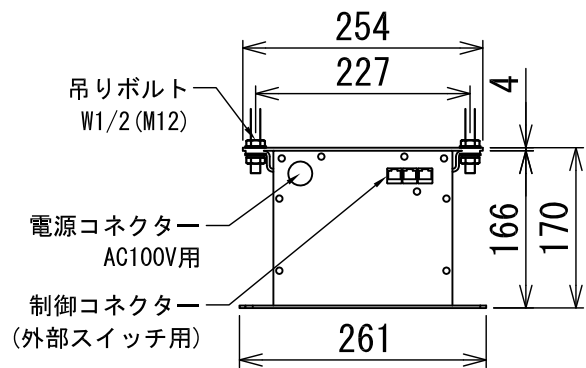
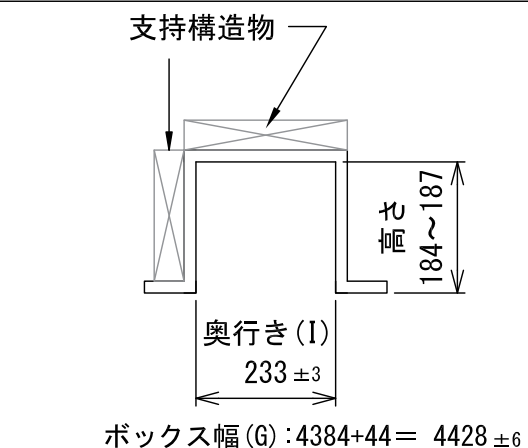


拡大図A(シーリングブラケット) S=1:8



スクリーンボックスサイズ



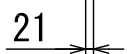
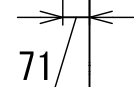
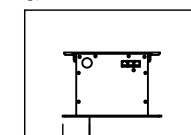
カスタマイズ

- スクリーン生地
 - ・スレート0.8 (SL08)
 - ・スレート1.2 (SL12)
 - ※スレート1.2のみ防災対応生地

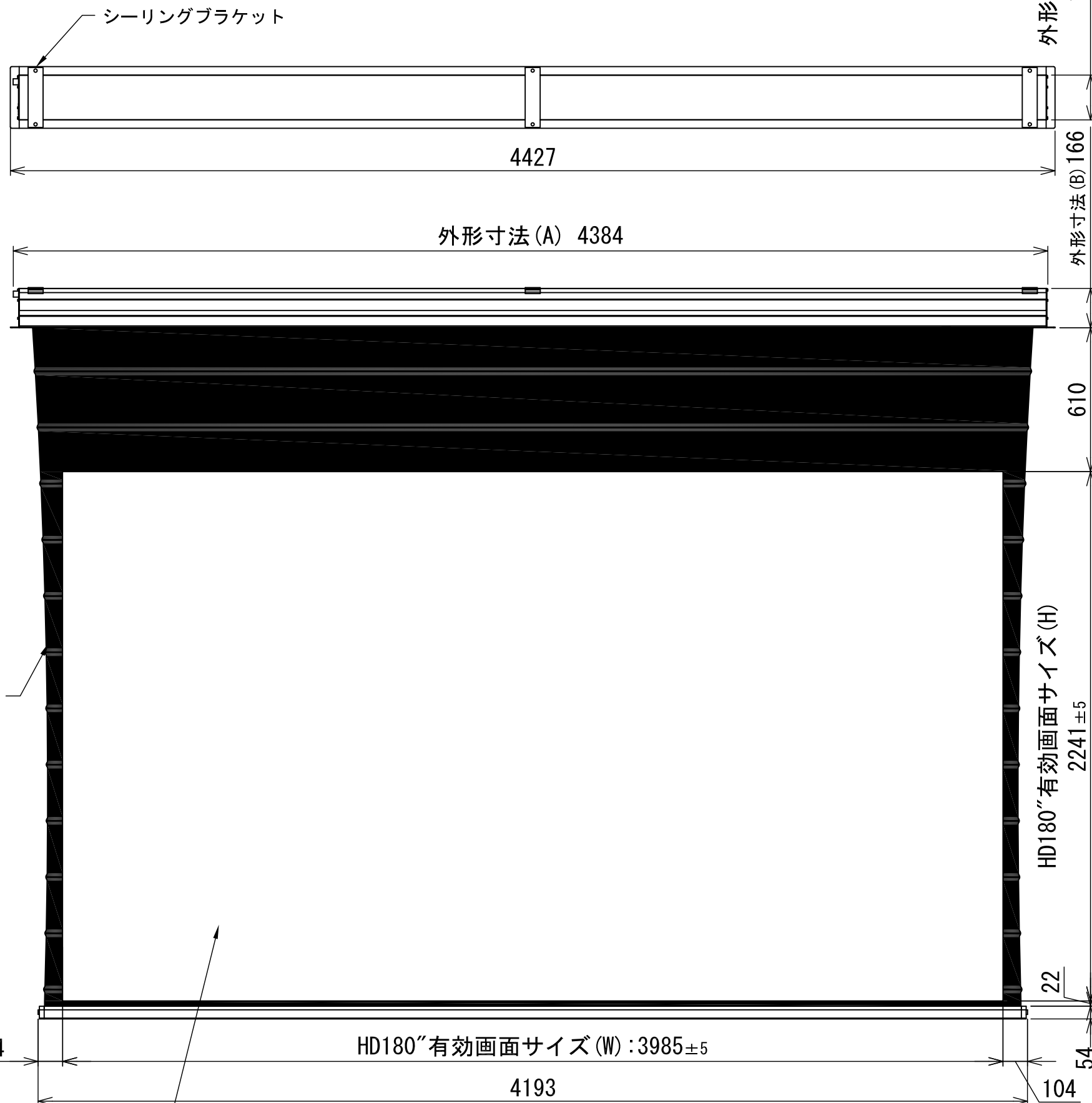
- 製品仕様
- 製品重量 : 81kg
 - 消費電力 : 160W
 - 電源 : AC100V 50/60Hz
 - ケースカラー : ホワイト

※各ブラケットの位置は任意で移動することができます。
 ※製品の仕様及びデザインは改良等のため、予告なく変更する場合があります。
 ※スクリーンの昇降ストロークは1インチ単位でカスタム延長(有償)が可能です。

拡大図A



- スクリーン生地
 - ・Slate0.8
 - ・Slate1.2 (防災対応)



東京本社
 東京都新宿区下落合3-12-35
 TEL:03-3952-5131
 FAX:03-3953-0051
<http://www.kikuchi-screen.co.jp>

REVISION

2020.01.08 作図

Project title

-

Building

-

Drawing Title

Motorized
 [埋込ボックス]
 5MFL-180HD

Date 2020.01.08 Scale A3 / 1:20

Check KIKUCHI Draw Y. SAKATA

No. SYUA08N -

- 付属品
- ・赤外線リモコン (リチウム式コイン型電池内蔵)
 - ・壁スイッチ
 - ・シーリングブラケット×3
 - ・電源コード(2m)×1
 - ・取扱説明書×1冊
 - ・取付用ビスセット×1