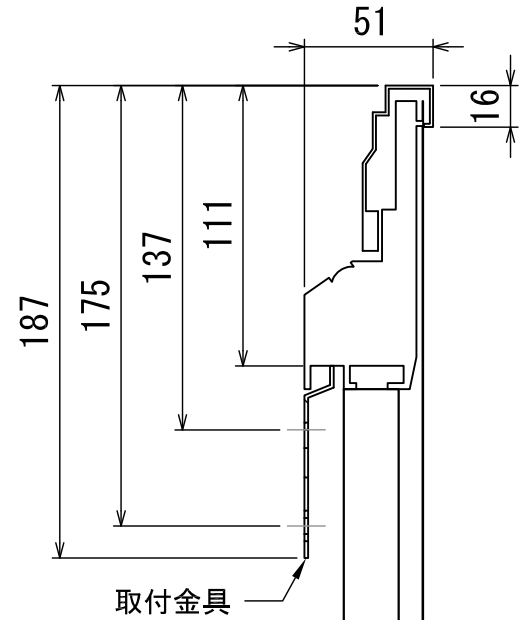
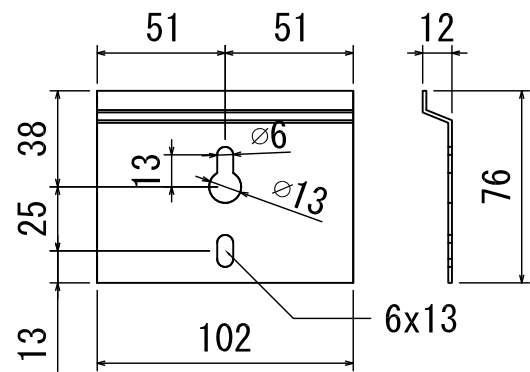


拡大図 S=1:3 外形寸法 (C)

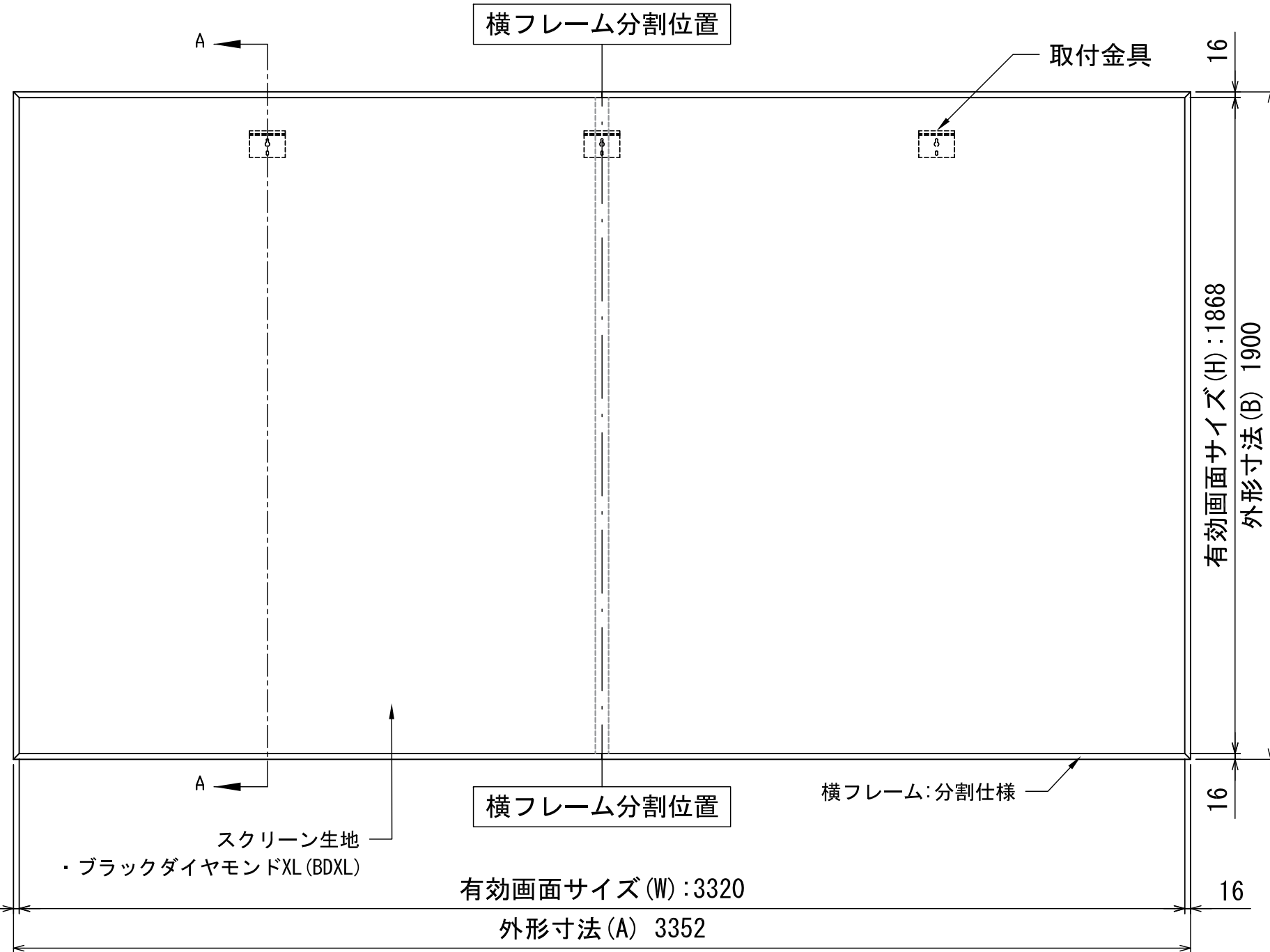


取付金具 S=1:3



補強フレーム

SECTION A-A



- 製品仕様
- 製品重量: 37kg
 - フレームカラー: ブラック
 - スクリーン生地
・ブラックダイヤモンドXL (BDXL)

※製品の仕様及びデザインは改良等のため、予告なく変更する場合があります。
※現地組み立てのみとなります。

KIKUCHI
KIKUCHI SCIENCE LABORATORY INC.

東京本社
東京都新宿区下落合3-12-35
TEL:03-3952-5131
FAX:03-3953-0051
http://www.kikuchi-screen.co.jp

REVISION

2021.03.22	作図

Project title

-

Building

-

Drawing Title

Zero Edge Pro
ZBD-150HDXL

Date

2021.03.22

Scale

A3 / 1:15

Check

KIKUCHI

Draw

Y. SAKATA

No.

SYVC22A

-

付属品

- ・取付金具×3
- ・取扱説明書×1冊
- ・取付用ビスセット×1