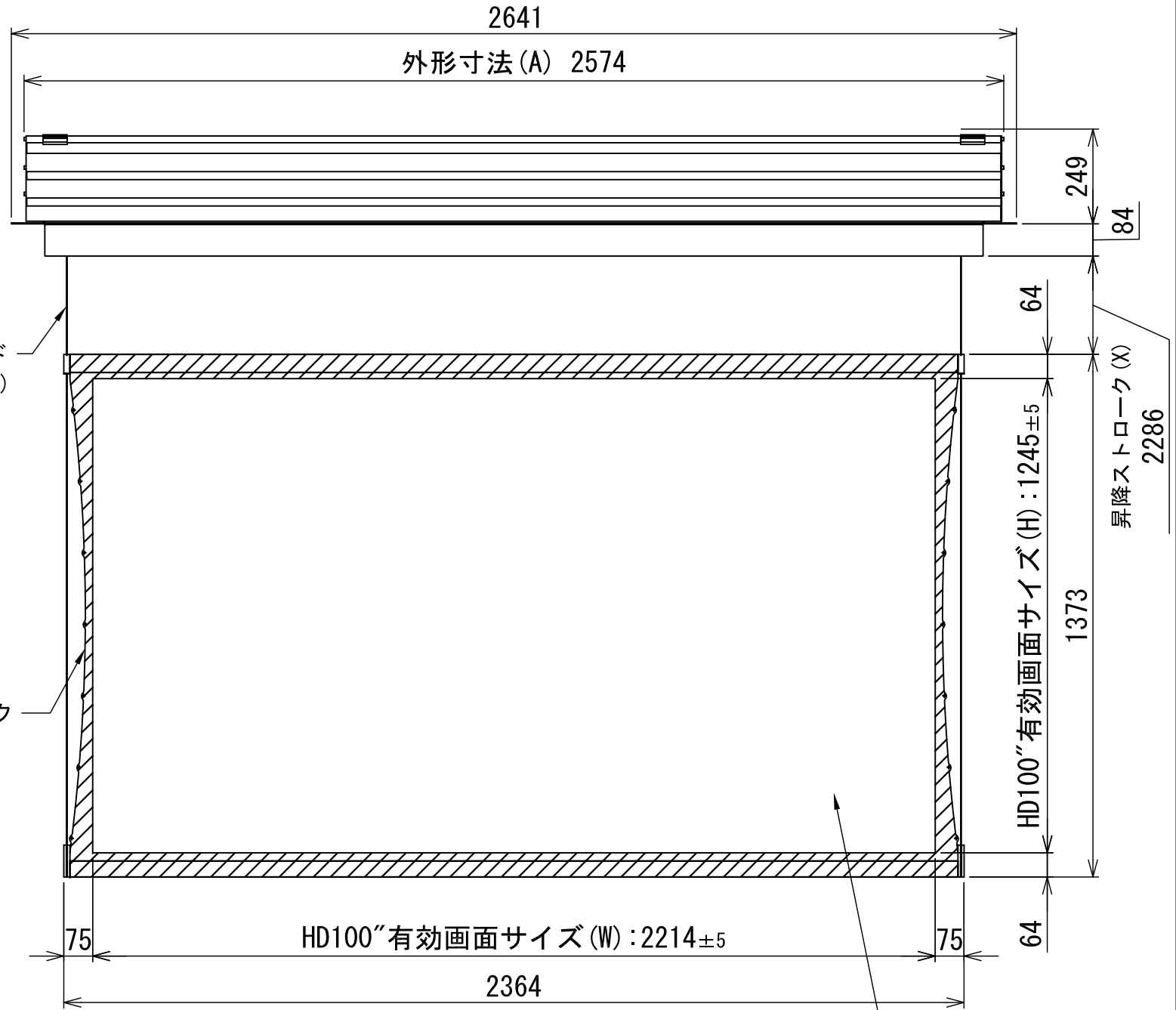
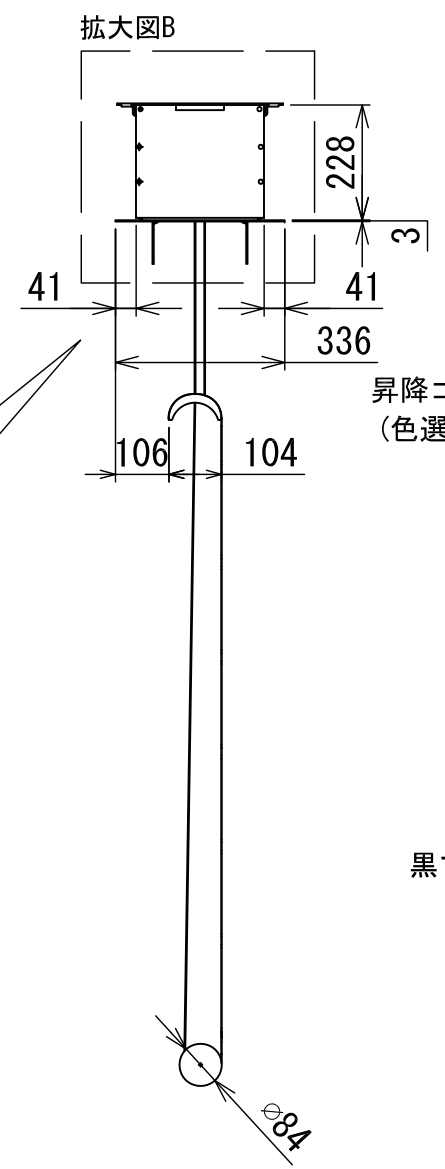
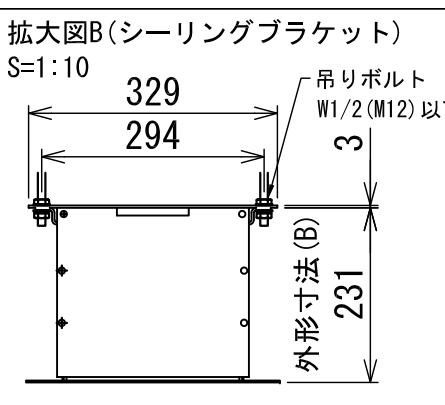
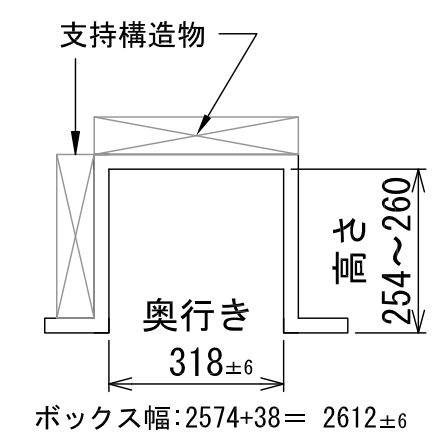


スクリーンボックスサイズ



- 製品仕様
- 製品重量 : 64kg
 - 消費電力 : 160W
 - 電源 : AC100V 50/60Hz
 - ケースカラー : 白

カスタマイズ

- スクリーン生地
 - ・スレート0.8 (SL08)
 - ・スレート1.2 (SL12)
 - ※スレート1.2のみ防炎対応生地
- コードカラー
 - ・ホワイト
 - ・スカイブルー
 - ・グレー
 - ・フォレストグリーン
 - ・ブラック
 - ・ベージュ

※各ブラケットの位置は任意で移動することができます。
 ※製品の仕様及びデザインは改良等のため、予告なく変更する場合があります。
 ※昇降ストロークの標準最大値は2286mmです。
 ※スクリーンの昇降ストロークは、1インチ単位で116インチ (2946mm) までカスタム延長 (有償) が可能です。

- スクリーン生地
- ・Slate0.8
 - ・Slate1.2 (防炎対応)



東京本社
 東京都新宿区下落合3-12-35
 TEL: 03-3952-5131
 FAX: 03-3953-0051
 http://www.kikuchi-screen.co.jp

REVISION

2020.01.08	作図

Project title

-

Building

-

Drawing Title

ZERO-G
 [埋込ボックス]
 5GFL-100HD

Date	Scale
2020.01.08	A3 / 1:15
Check	Draw
KIKUCHI	Y. SAKATA
No.	-
SYUA08B	-

- 付属品
- ・赤外線リモコン (リチウム式コイン型電池内蔵)
 - ・壁スイッチ
 - ・シーリングブラケット×2
 - ・電源コード (2m) ×1
 - ・取扱説明書×1冊
 - ・取付用ビスセット×1