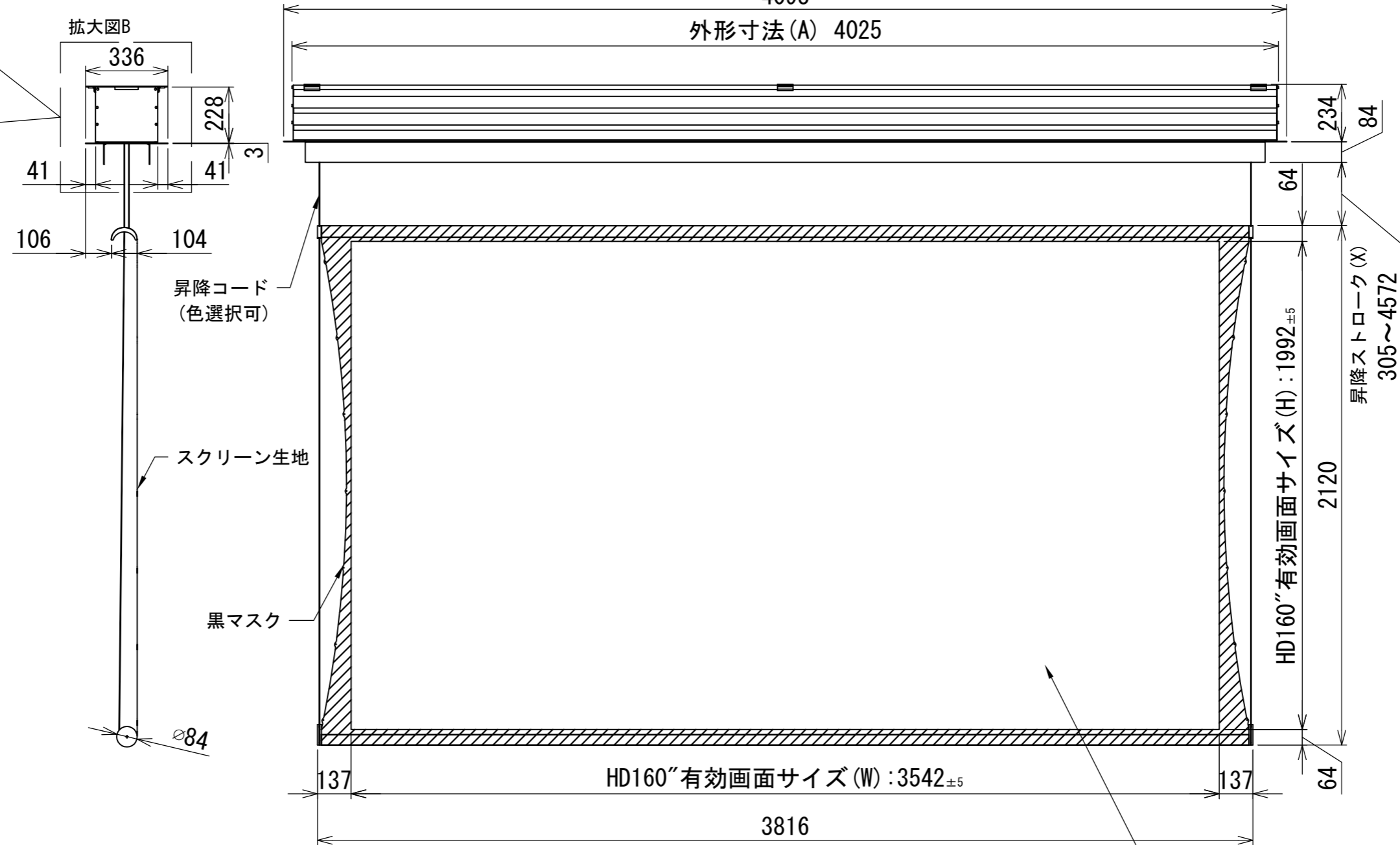
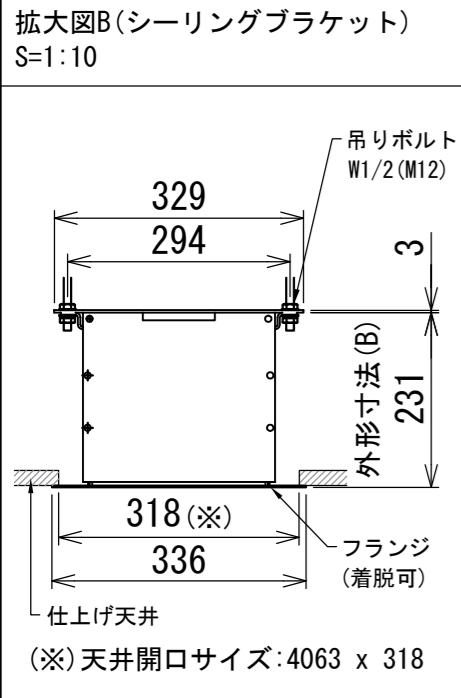
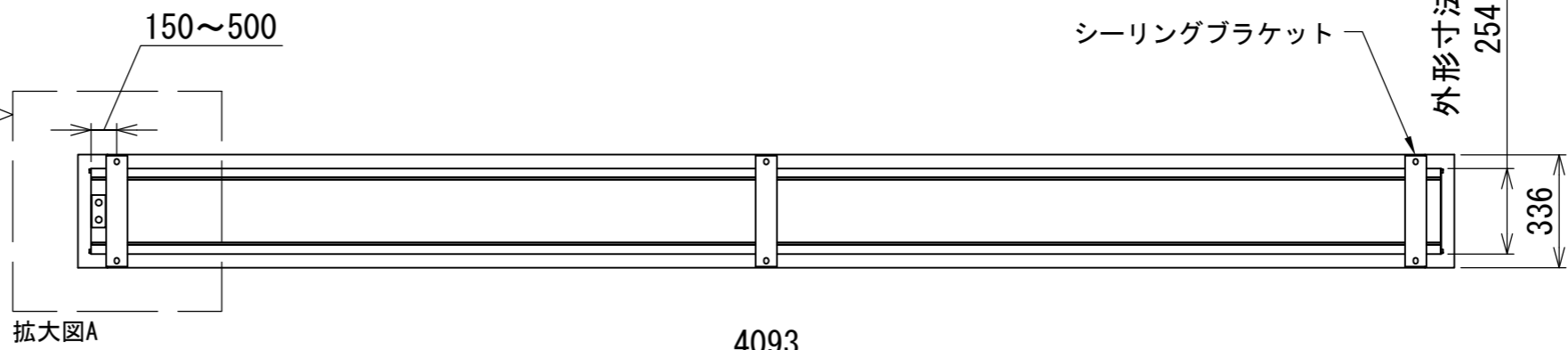
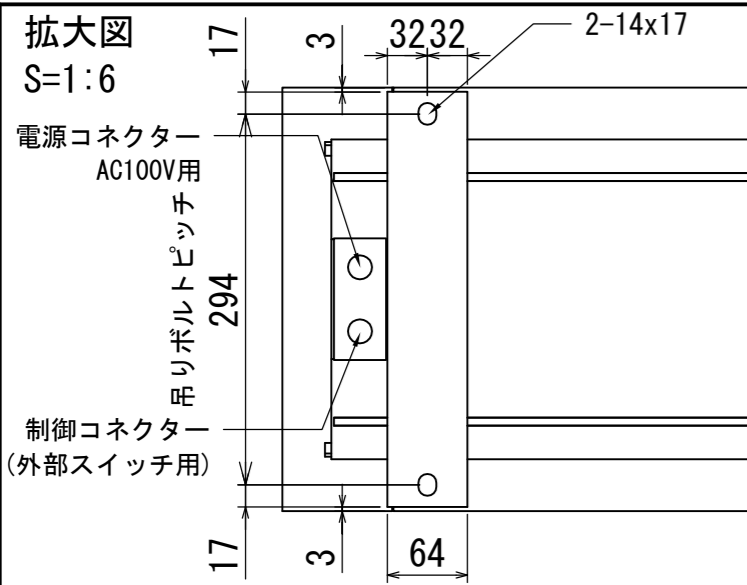




KIKUCHI SCIENCE LABORATORY INC.

東京本社  
東京都新宿区下落合3-12-35  
TEL: 03-3952-5131  
FAX: 03-3953-0051  
http://www.kikuchi-screen.co.jp



- 設置方法**
1. スクリーン本体にシーリングブラケットを取付
  2. 本体を天井開口に入れ、シーリングブラケットを吊りボルトに仮固定。
  3. 位置や水平を確認し、本固定。
  4. フランジを本体に取付、完成。

**製品仕様**

- 製品重量 : 94kg
- 消費電力 : 160W
- 電源 : AC100V 50/60Hz
- ケースカラー : 白

**カスタマイズ**

■コードカラー

- ・ホワイト
- ・スカイブルー
- ・グレー
- ・フォレストグリーン
- ・ブラック
- ・ベージュ

※各ブラケットの位置は任意で移動することができます。  
※製品の仕様及びデザインは改良等のため、予告なく変更する場合があります。

REVISION

2020.01.08	作図

Project title

—

Building

—

Drawing Title

ZERO-G シーリングブラケット  
[埋込ボックス]  
5GFL-160HD

Date	Scale
2020.01.08	A3 / 1:20

Check	Draw
KIKUCHI	Y. SAKATA

No.	—
SYUA08B	—

- 付属品
- ・赤外線リモコン (リチウム式コイン型電池内蔵)
  - ・壁スイッチ
  - ・シーリングブラケット×3
  - ・電源コード (2m) ×1
  - ・取扱説明書×1冊
  - ・取付用ビスセット×1

スクリーン生地  
・Slate1.2 (防災対応)