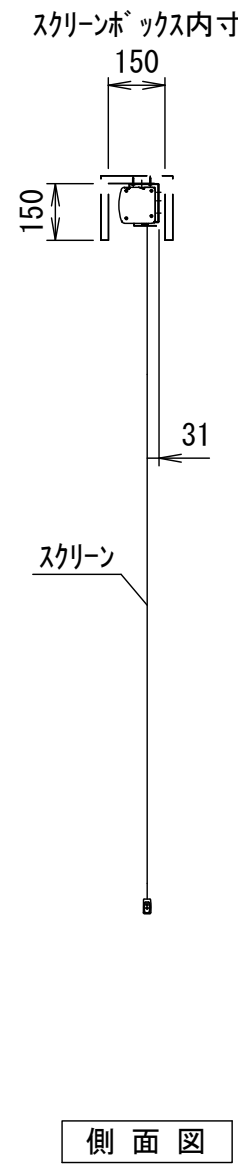
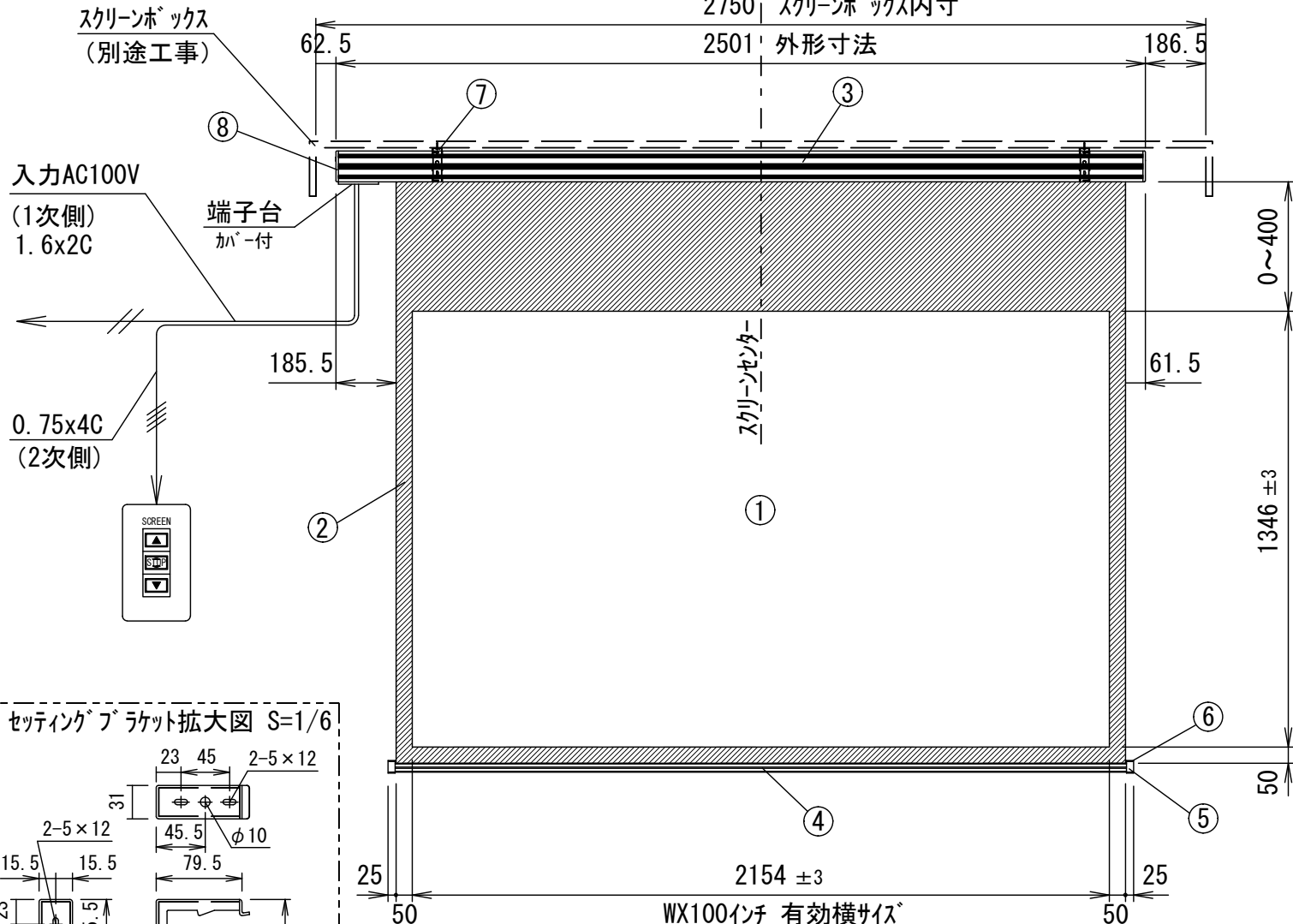
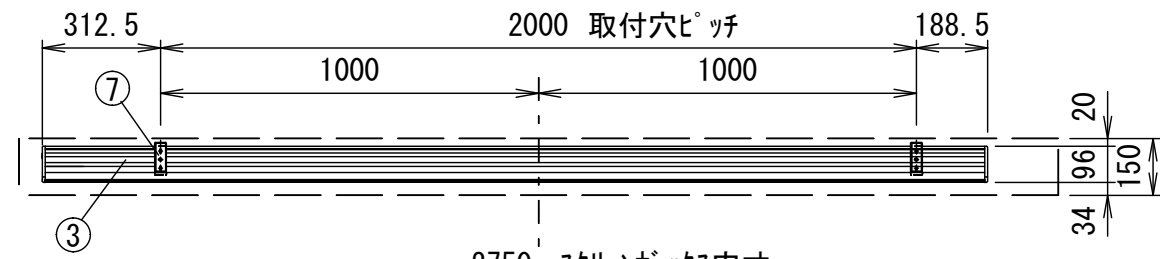
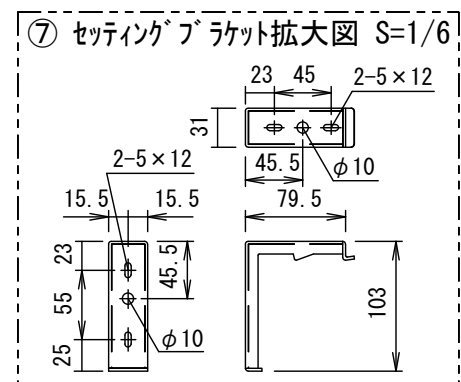


平面図



正面図

側面図



仕様

- 製品重量 14.8kg
- 材質(ケース部)アルミ製
- 塗装色(ケース部)ホワイト塗装
- 電源 AC100V 50/60Hz
- 消費電力 85W
- 制御 DC24V

付属品

- 埋め込み型スイッチ × 1個
- セッティングブラケット × 2式
- 取付用ビスセット × 1式
- 取扱説明書 × 1冊

各部名称

①	スクリーン	ホワイトマットスクリーン(W) TGE-W
②	マスク	ビエッジシルバースクリーン(BG) TGE-BG
③	ケース	
④	ホトムカバー	
⑤	ホトムキャップ	
⑥	ホトムキャップクッション	
⑦	セッティングブラケット (スライド可能)	
⑧	サイトカバー	

オプション

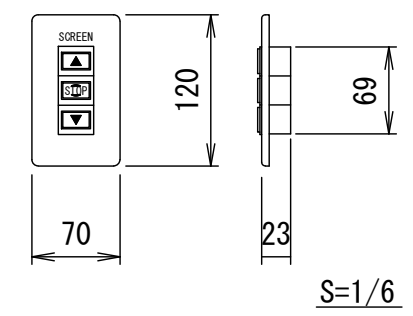
- スクリーンボックス
- ワイヤレスリモコン
- フローティングマウントブラケット

別途工事

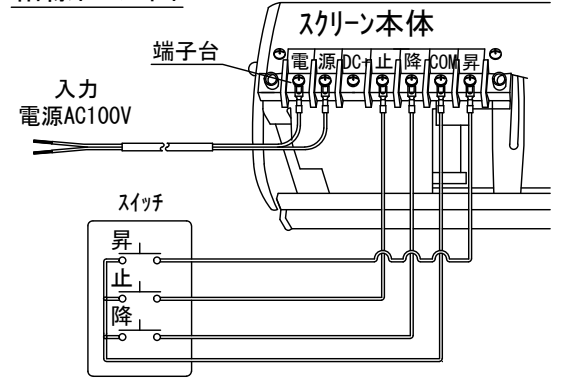
- 電気配線、配管工事(1次・2次側共)、スイッチボックス・スクリーンボックス

※上部マスク寸法は内部リミットスイッチにて調整可能(0~400)
 ※取付穴ピッチは推奨の位置です。任意で移動することができます。
 ※製品の仕様およびデザインは改良等のため予告なく変更する場合があります。

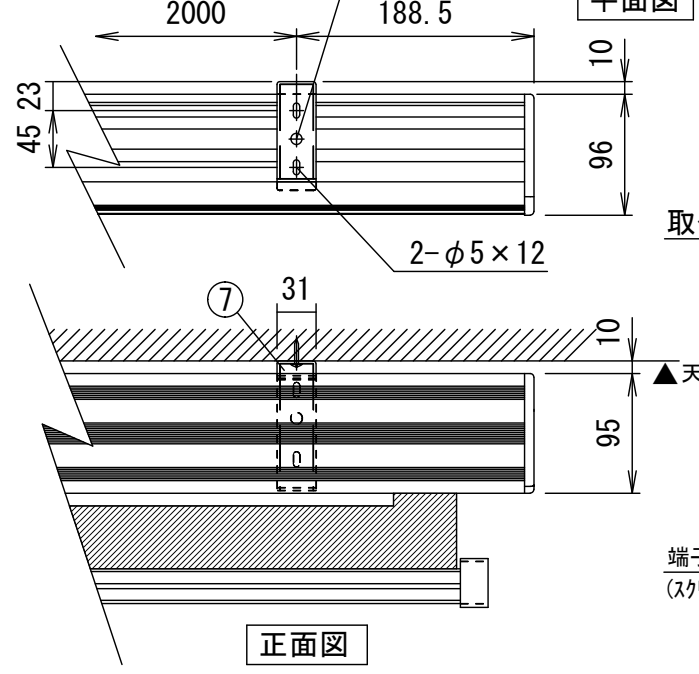
埋め込み型スイッチ



結線イメージ図



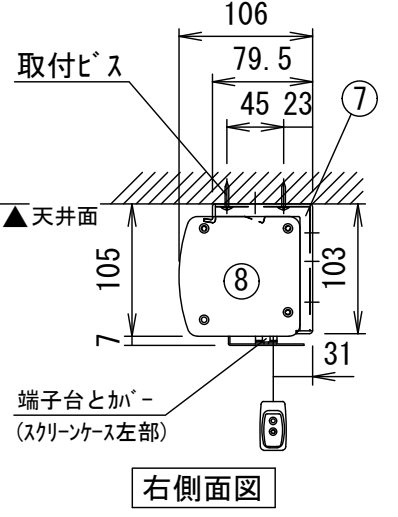
天井取付時



正面図

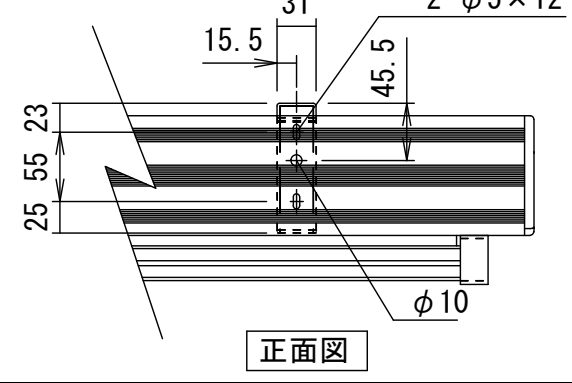
平面図

詳細図S=1/6

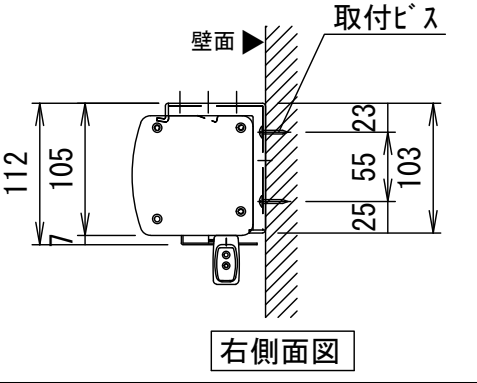


右側面図

壁面取付時



正面図



右側面図

△	.	.	.	UNIT	mm	SCALE
△	.	.	.	ANGLE	3rd	1/20
△	.	.	.	TOLERANCE		
△	.	.	.	DATE	2015. 10. 09	
△	.	.	.	TITLE	外観詳細図	
△	.	.	.	MODEL NAME	電動巻上スクリーン (プロテクターケース)	
△	.	.	.	MODEL NO.	TGE-100WX	
DATE	REVISION	SIGN				
PLANNED BY	DRAWN BY	CHECKED BY	APPROVED BY	DRAWING NO.		
	TSUBATA			SPJ091		