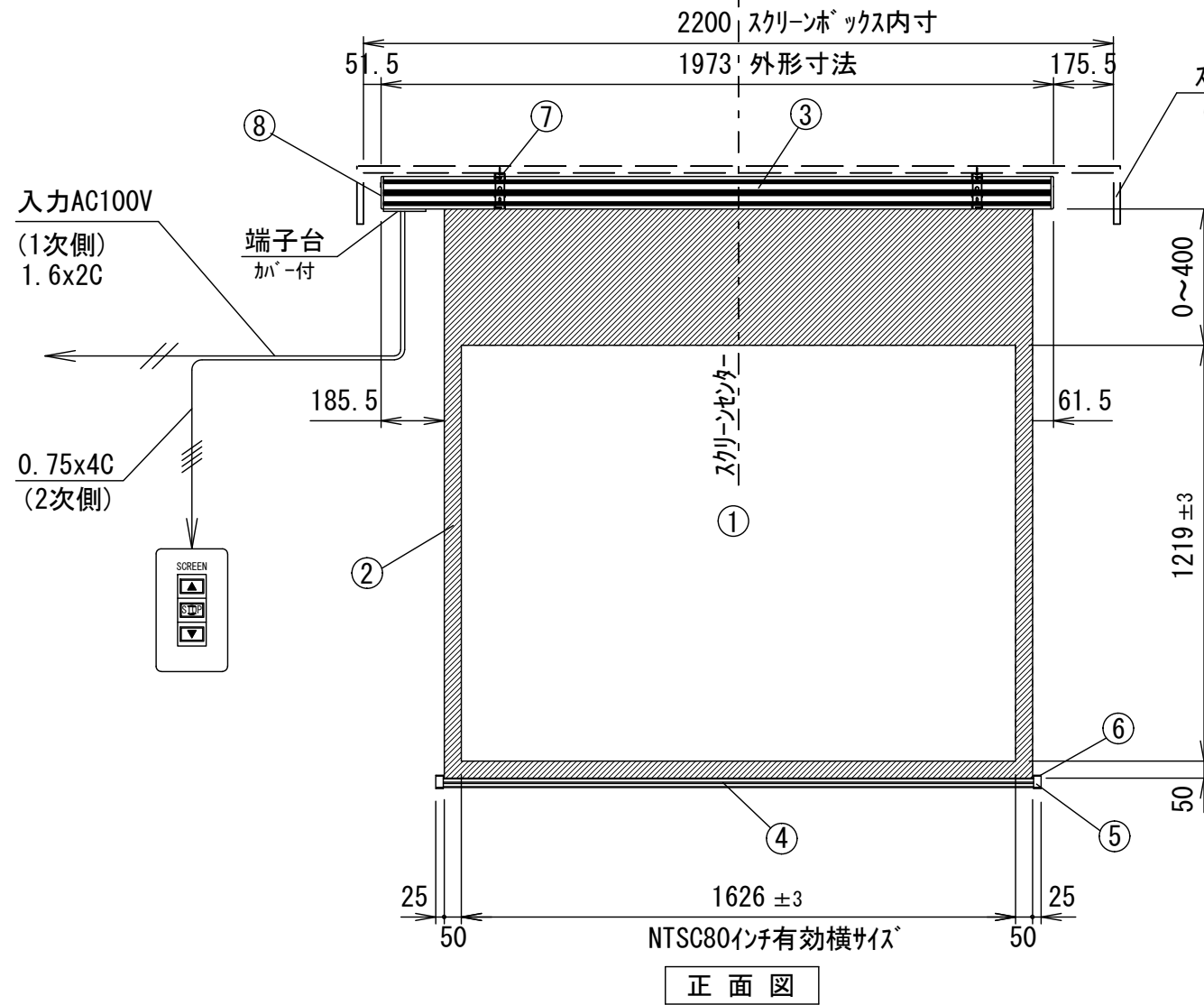
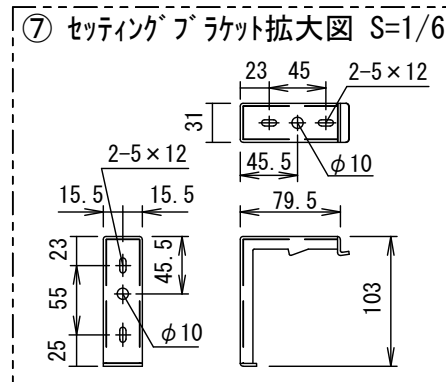
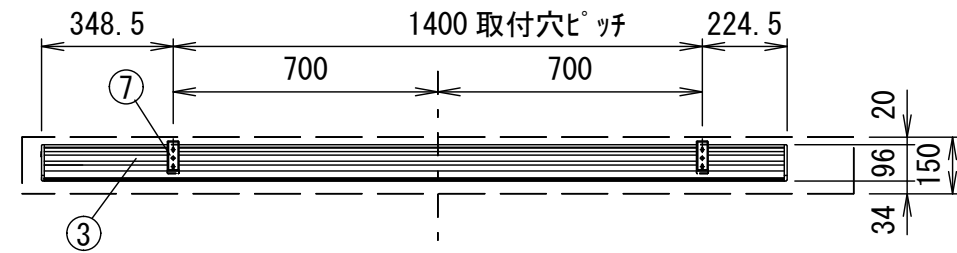


平面図



正面図

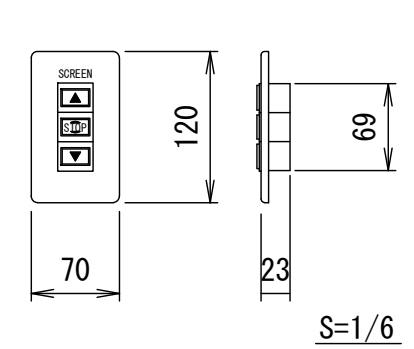
側面図

- 仕様**
- 製品重量 9.9kg
  - 材質(ケース部)アルミ製
  - 塗装色(ケース部)ホワイト塗装
  - 電源 AC100V 50/60Hz
  - 消費電力 85W
  - 制御 DC24V
- 付属品**
- 埋め込み型スイッチ × 1個
  - セッティングブラケット × 2式
  - 取付用ビスセット × 1式
  - 取扱説明書 × 1冊
- オプション**
- スクリーンボックス
  - ワイヤレスリモコン
  - フローティングマウントブラケット
- 別途工事**
- 電気配線、配管工事(1次・2次側共)、スイッチボックス・スクリーンボックス

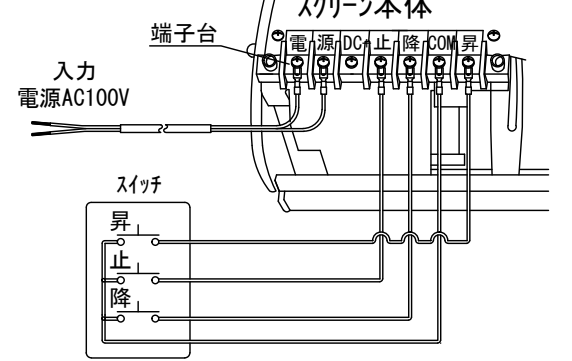
各部名称

|   |                      |                   |        |
|---|----------------------|-------------------|--------|
| ① | スクリーン                | ホワイトマットスクリーン(W)   | TGE-W  |
| ② | マスク                  | ビエッジシルバースクリーン(BG) | TGE-BG |
| ③ | ケース                  |                   |        |
| ④ | ボトムカバー               |                   |        |
| ⑤ | ボトムキャップ              |                   |        |
| ⑥ | ボトムキャップクッション         |                   |        |
| ⑦ | セッティングブラケット (スライド可能) |                   |        |
| ⑧ | サイドカバー               |                   |        |

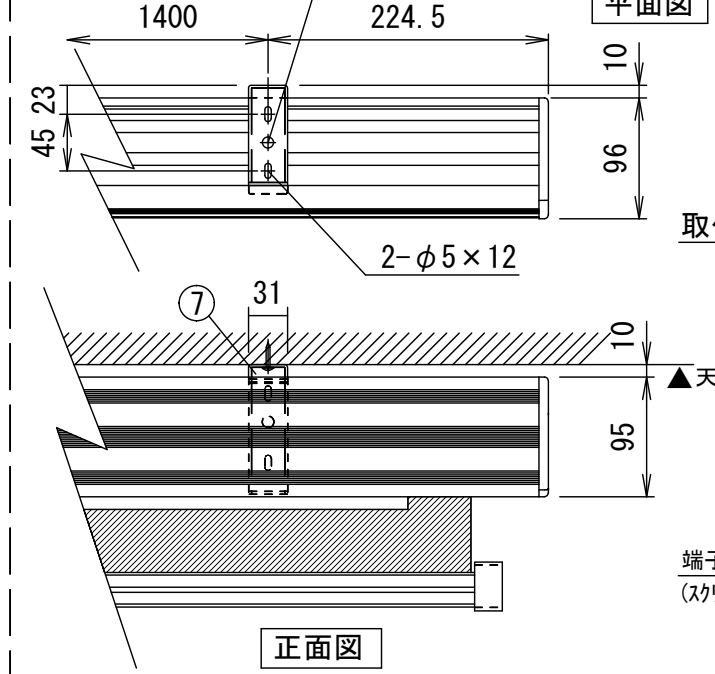
埋め込み型スイッチ



結線イメージ図



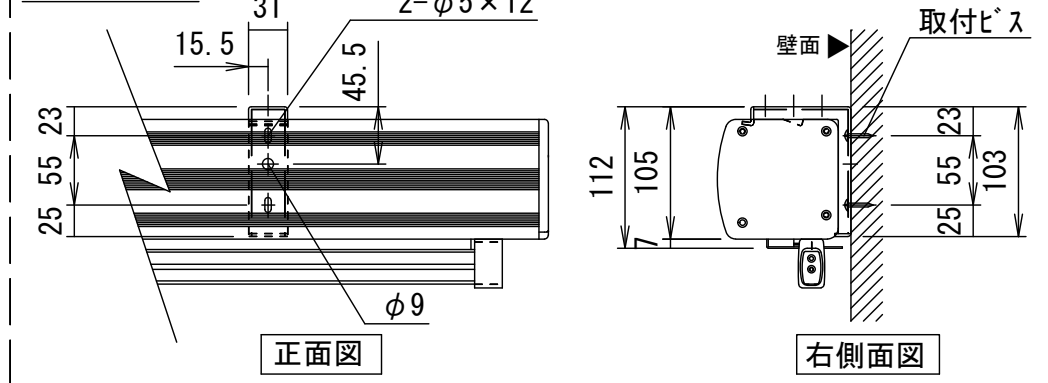
天井取付時



正面図

右側面図

壁面取付時



正面図

右側面図

|   |   |            |            |                       |             |             |
|---|---|------------|------------|-----------------------|-------------|-------------|
| △ | . |            | UNIT       | mm                    | SCALE       | 1/20        |
| △ | . |            | ANGLE      | 3rd                   |             |             |
| △ | . |            | TOLERANCE  |                       |             |             |
| △ | . |            | DATE       | 2015. 10. 09          |             |             |
| △ | . |            | TITLE      | 外観詳細図                 |             |             |
| △ | . |            | MODEL NAME | 電動巻上スクリーン (プロテクターケース) |             |             |
| △ | . |            | MODEL NO.  | TGE-80                |             |             |
|   |   | DATE       | REVISION   | SIGN                  |             |             |
|   |   | PLANNED BY | DRAWN BY   | CHECKED BY            | APPROVED BY | DRAWING NO. |
|   |   |            | TSUBATA    |                       |             | SPJ09G      |

※上部マスク寸法は内部リミットスイッチにて調整可能(0~400)  
 ※取付穴ピッチは推奨の位置です。任意で移動することができます。  
 ※製品の仕様およびデザインは改良等のため予告なく変更する場合があります。