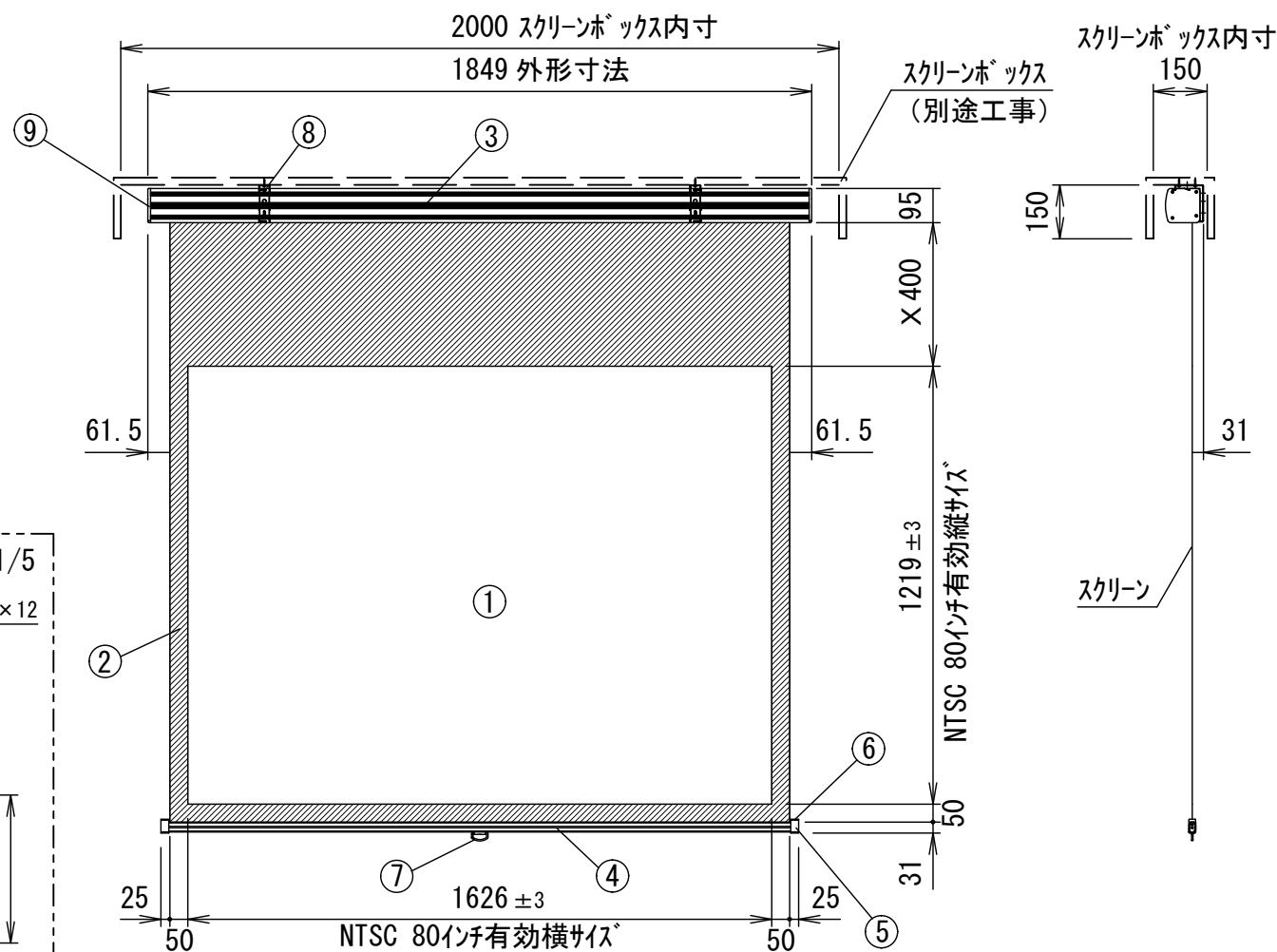
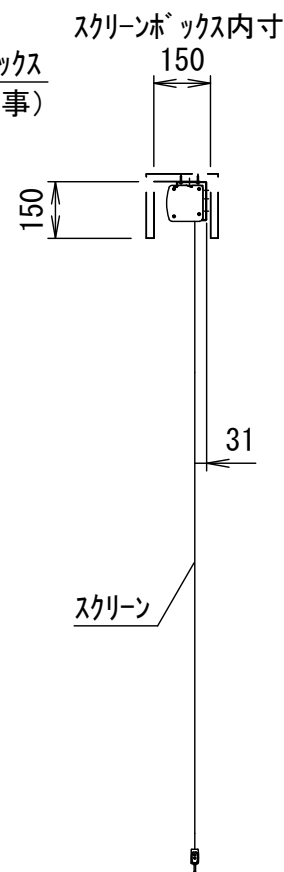


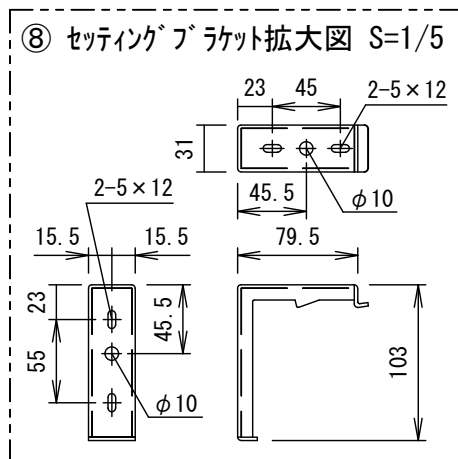
平面図



正面図



側面図



仕様

- 製品重量 7.1kg
- 材質(ケース部)アルミ製
- 塗装色(ケース部)ホワイト塗装
- サイレント機構・ブレーキ機構

オプション

- スクリーンボックス
- シーリングマウント
- フローティングマウントブラケット

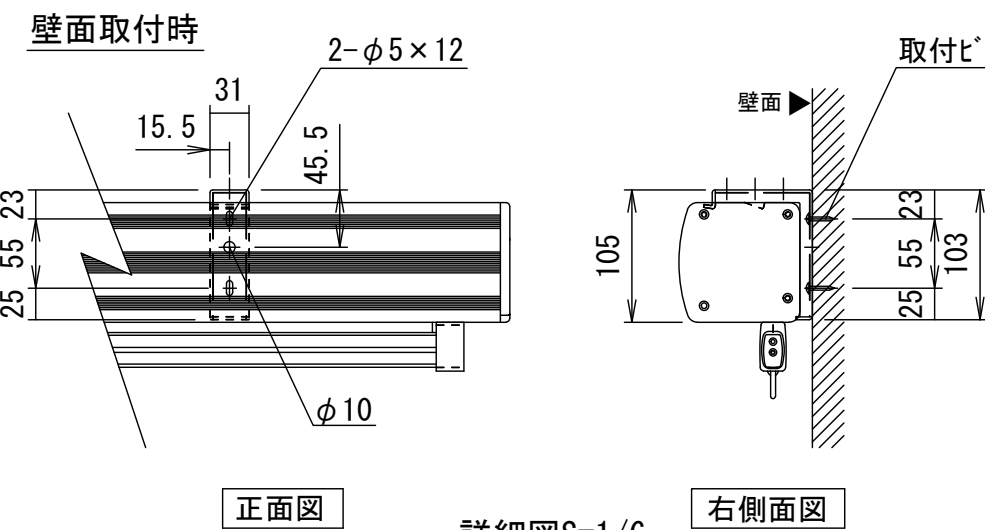
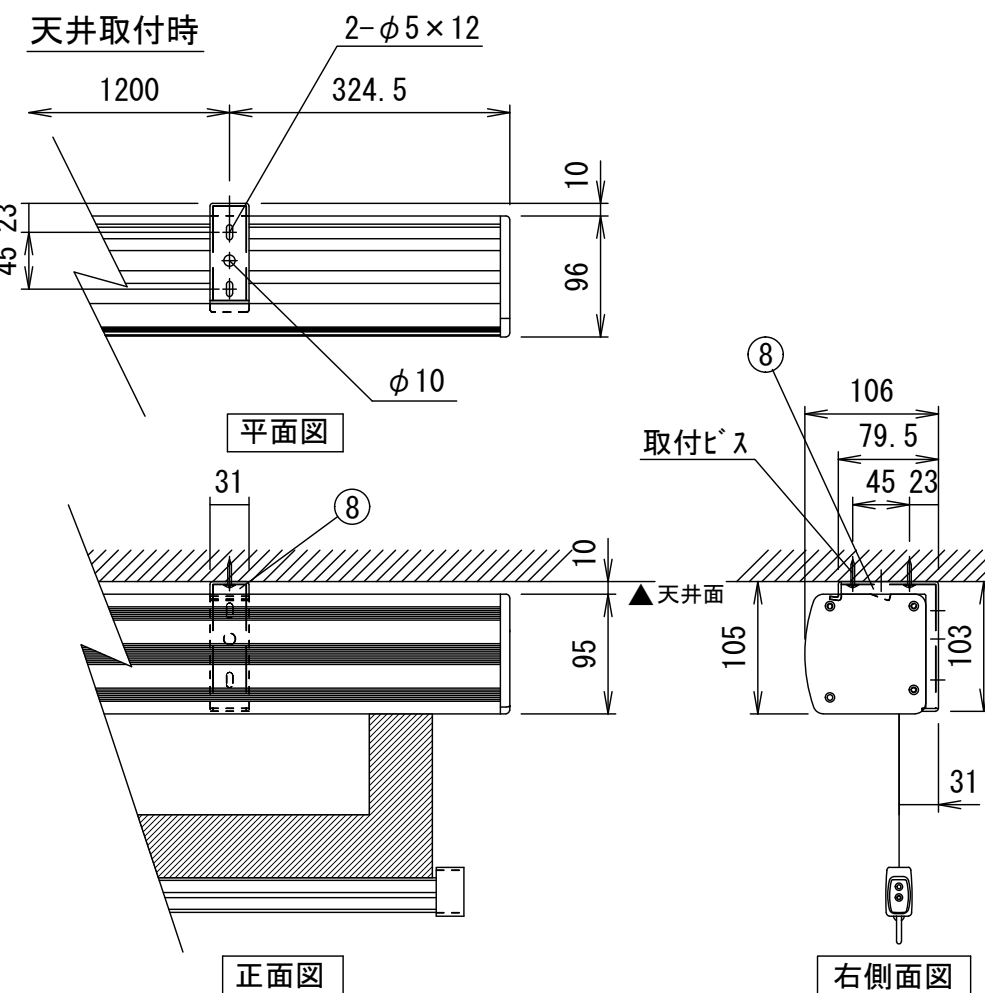
※上部マスク寸法×は最大の400mm引き下げた状態を示しています。  
 ※上部マスクは 0~400mmの間でピッチ約65~70mm間隔で停止させることができます。  
 ※取付穴ピッチは推奨の位置です。任意で移動することができます。  
 ※製品の仕様およびデザインは改良等のため予告なく変更する場合があります。

付属品

- セッティングブラケット × 1式
- 取付用ビスセット × 1式
- 引下げ棒 × 1本
- 取扱説明書 × 1冊

各部名称

①	スクリーン	ホワイトマットスクリーン(W) TSR-W
②	マスク	ビエッジシルバースクリーン(BG) TSR-BG
③	ケース	
④	ボトムカバー	
⑤	ボトムキャップ	
⑥	ボトムキャップクッション	
⑦	プルリンク	
⑧	セッティングブラケット(スライド可能)	
⑨	サイドカバー	



詳細図S=1/6

⑥	DATE	REVISION	SIGN	UNIT	mm	SCALE
⑤	PLANNED BY	DRAWN BY	CHECKED BY	APPROVED BY	ANGLE	3rd
④	TSUBATA				TOLERANCE	1/20
③					DATE	2015. 10. 09
②					TITLE	外観詳細図
①					MODEL NO.	TSR-80
					DRAWING NO.	SPJ09C
					MODEL NAME	手動巻き上げスクリーン(フローテターケース)