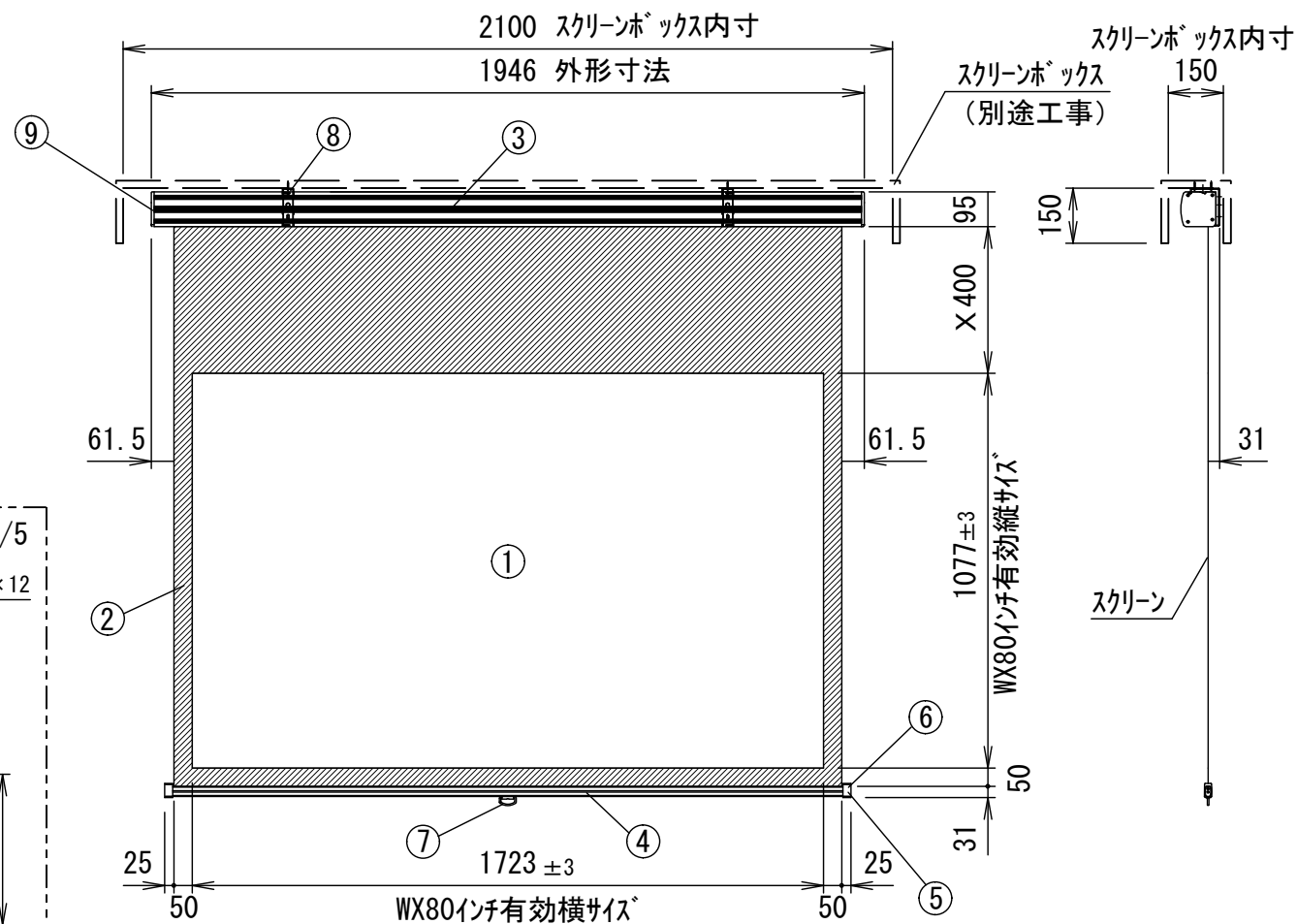
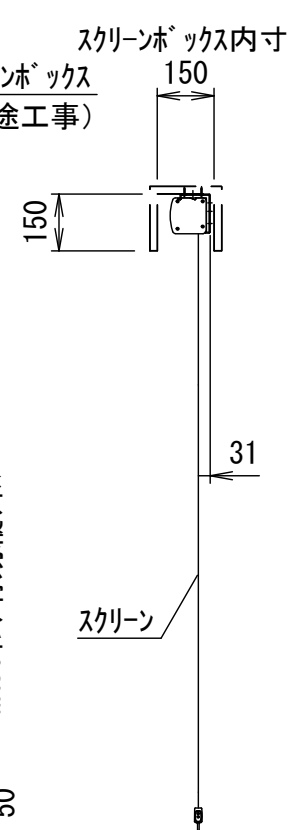


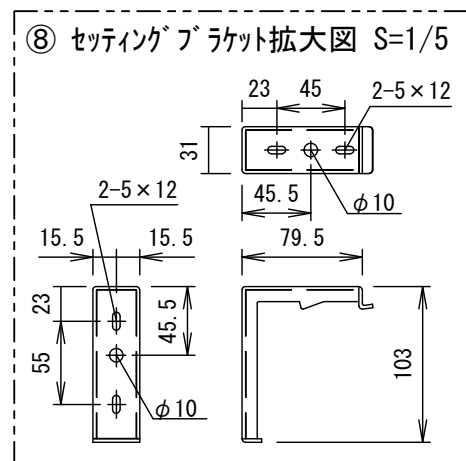
平面図



正面図



側面図



- 仕様
- 製品重量 9.6kg
  - 材質(ケース部)アルミ製
  - 塗装色(ケース部)ホワイト塗装
  - サilent機構・ブレーキ機構

- 付属品
- セッティングブラケット × 1式
  - 取付用ビスセット × 1式
  - 引下げ棒 × 1本
  - 取扱説明書 × 1冊

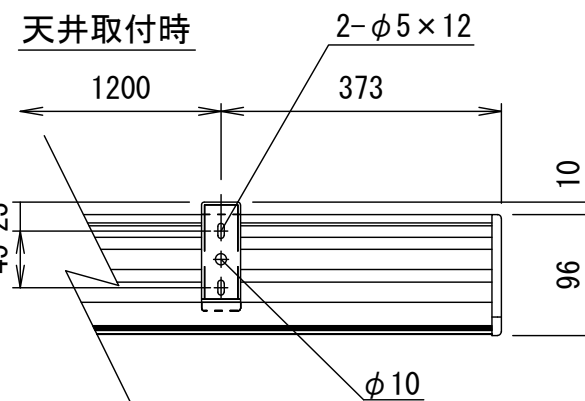
各部名称

①	スクリーン	ホワイトマットスクリーン(W)	TSR-W
②	マスク	ビエッジシルバースクリーン(BG)	TSR-BG
③	ケース		
④	ボトムバー		
⑤	ボトムキャップ		
⑥	ボトムキャップクッション		
⑦	プルリング		
⑧	セッティングブラケット(スライド可能)		
⑨	サイドカバー		

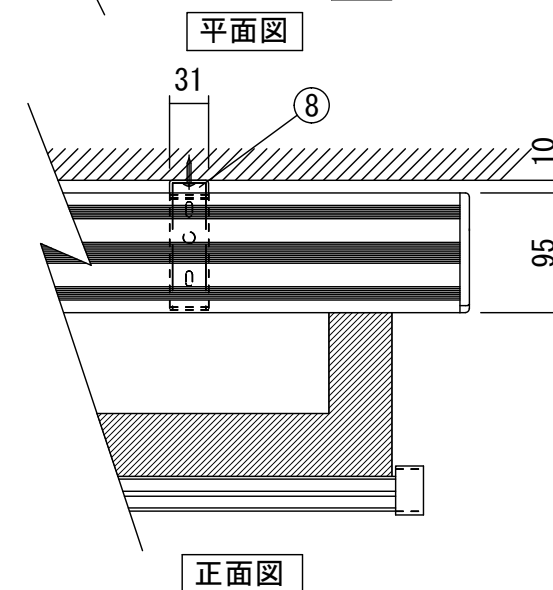
- オプション
- スクリーンボックス
  - シーリングマウント
  - フローティングマウントブラケット

※上部マスク寸法×は最大の400mm引き下げた状態を示しています。  
 ※上部マスクは 0~400mmの間でピッチ約65~70mm間隔で停止させることができます。  
 ※取付穴ピッチは推奨の位置です。任意で移動することができます。  
 ※製品の仕様およびデザインは改良等のため予告なく変更する場合があります。

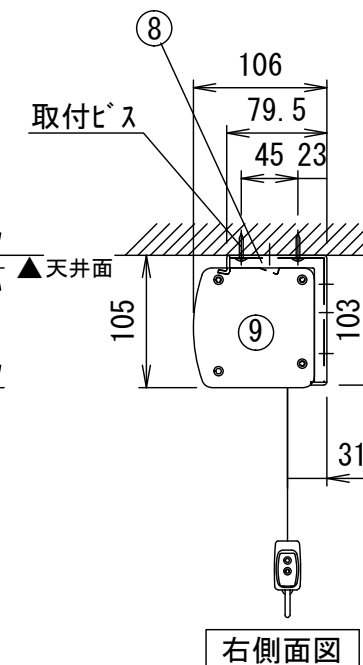
**KIKUCHI** 株式会社 キクチ科学研究所



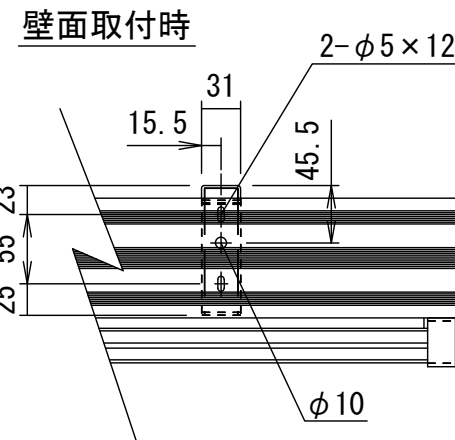
平面図



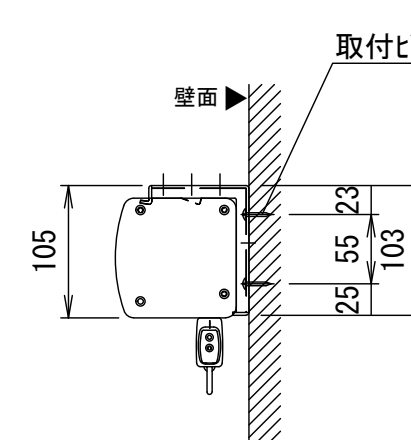
正面図



右側面図



正面図



右側面図

詳細図S=1/6

△6	.	.	.	UNIT	mm	SCALE	1/20	
△6	.	.	.	ANGLE	3rd			
△4	.	.	.	TOLERANCE				
△3	.	.	.	DATE				2015. 10. 09
△2	.	.	.	TITLE				
△1	.	.	.	DATE	REVISION	SIGN	外観詳細図	
PLANNED BY		DRAWN BY		CHECKED BY		APPROVED BY		
TSUBATA						DRAWING NO. SPJ09B		
MODEL NAME				MODEL NO.				
手動巻き上げスクリーン(プロテクターケース)				TSR-80WX				