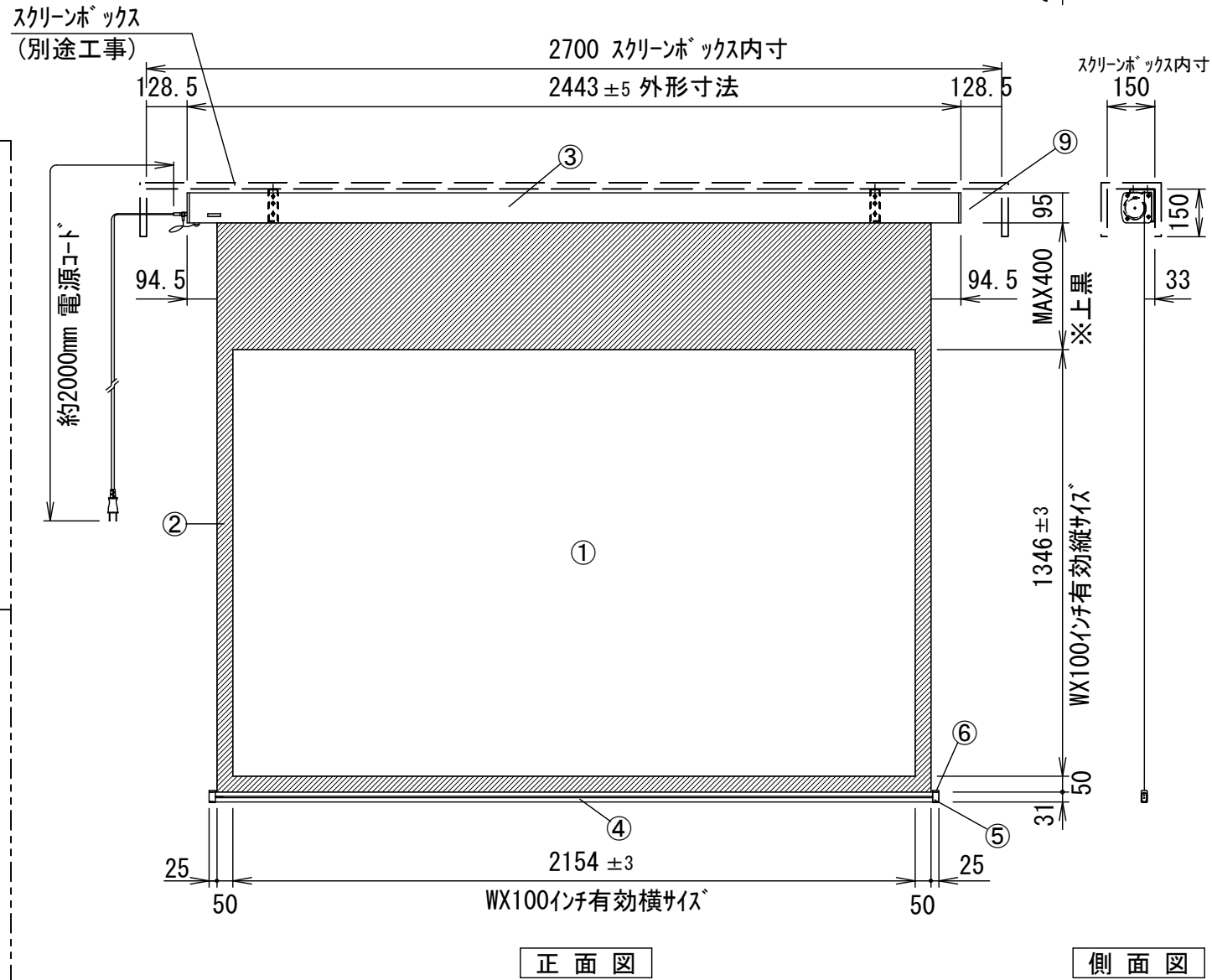
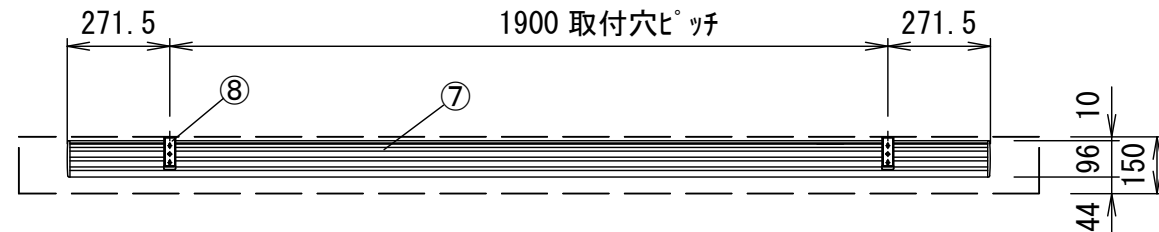


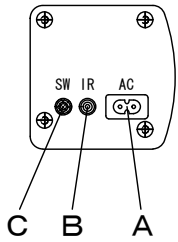
平面図



正面図

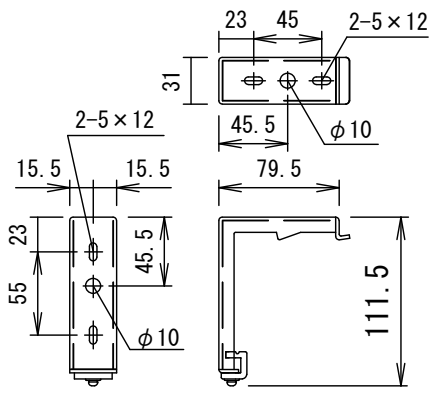
側面図

本体左側面(サイドカバー) S=1/5



- A 電源コネクタ(AC100V用)
- B 外付赤外線コネクタ
- C 24V制御コネクタ(外部スイッチ用)

⑧セッティングブラケット拡大図 S=1/5



仕様

- 製品重量 約14.1kg
- 材質(ケース部) アルミ製
- 塗装色(ケース部) メタリック塗装
- 電源 AC100V 50/60Hz
- 消費電力 85W
- リモコン待機時消費電力 2VA
- 制御 赤外線

付属品

- リモコン送信機 × 1個
- (リチウム式コイン型電池2個内蔵)
- 外付赤外線受光器 × 1個
- セッティングブラケットセット × 1式
- 電源コード(2m) × 1本
- 取付用ビスセット × 1式(六角レンチを含む)
- 取扱説明書 × 1冊

各部名称

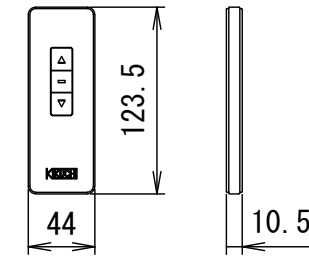
①	スクリーン	ホワイトマットアダプタンス(WA)	SES-WA
②	マスク	150PROGアダプタンス(PG)	SES-PG
③	フロントケース		
④	ボトムパネル		
⑤	ボトムキャップ		
⑥	ボトムキャップクッション		
⑦	リアケース		
⑧	セッティングブラケット		
⑨	サイドカバー		

※取付穴ピッチは推奨の位置です。任意で移動することができます。

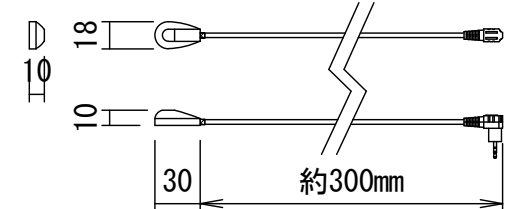
※製品の仕様およびデザインは改良等のため予告なく変更する場合があります。

※上黒寸法は工場出荷時200mmです。リミッター調整によりMAX400mmまで設定が出来ます。(図面は上黒MAX400)

リモコン送信機

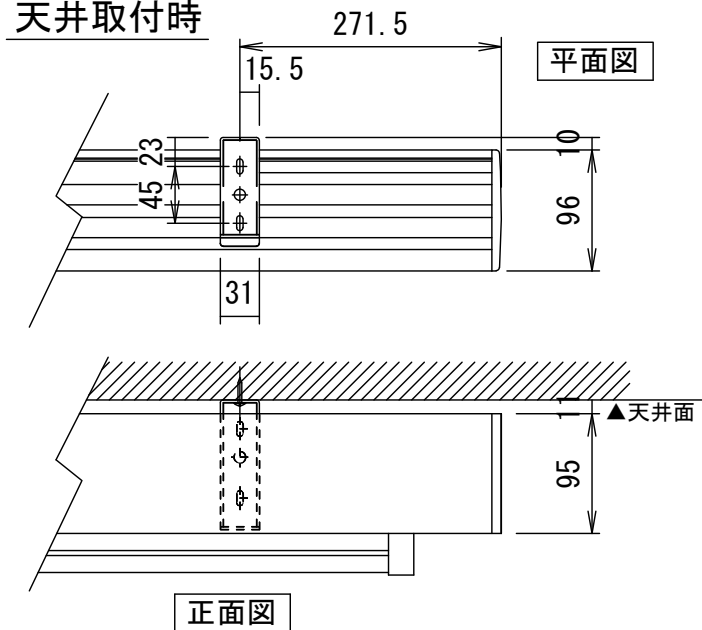


外付赤外線受光器



S=1/5

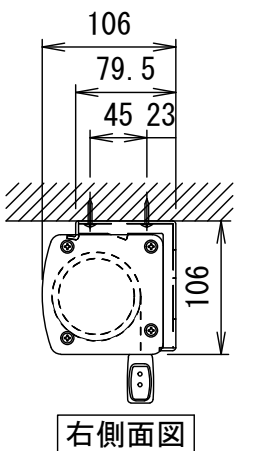
天井取付時



平面図

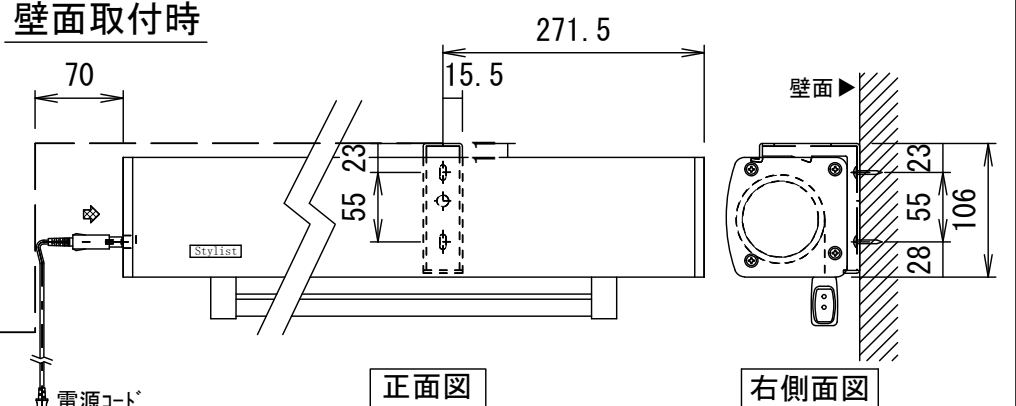
正面図

詳細図S=1/6



右側面図

壁面取付時



正面図

右側面図

注意・・・ケース左側は電源ケーブル差込口がある為、ボックス等に入れる時はスペースを70mm以上空けて下さい。

△6				UNIT	mm	SCALE	
△5				ANGLE	3rd		1/20
△4				TOLERANCE			
△3				DATE	2015. 09. 07		
△2				TITLE	外観詳細図		
△1				DATE	REVISION	SIGN	
	PLANNED BY	DRAWN BY	CHECKED BY	APPROVED BY	DRAWING NO.		
		TSUBATA			SPI07C		
	MODEL NAME				MODEL NO.		
	Stylist 電動巻き上げタイプ(ワイヤレスリモコン)				SES-100WX		