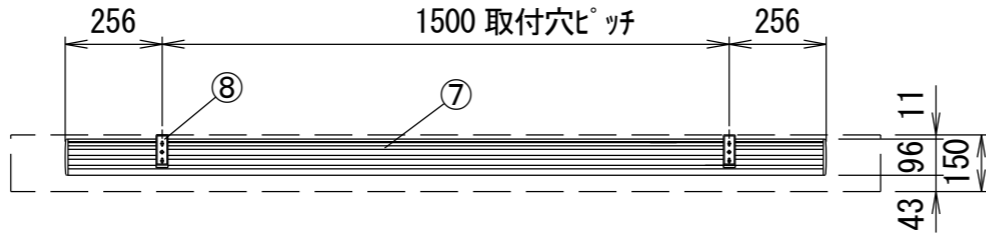
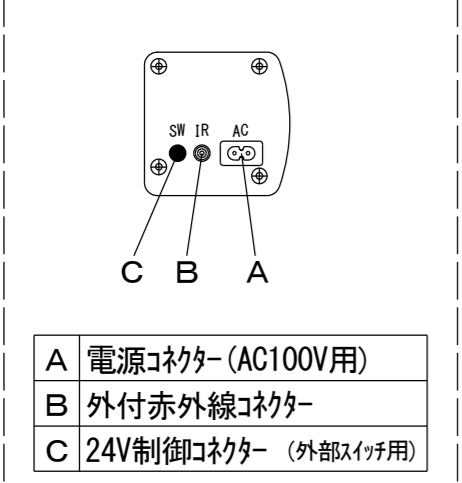


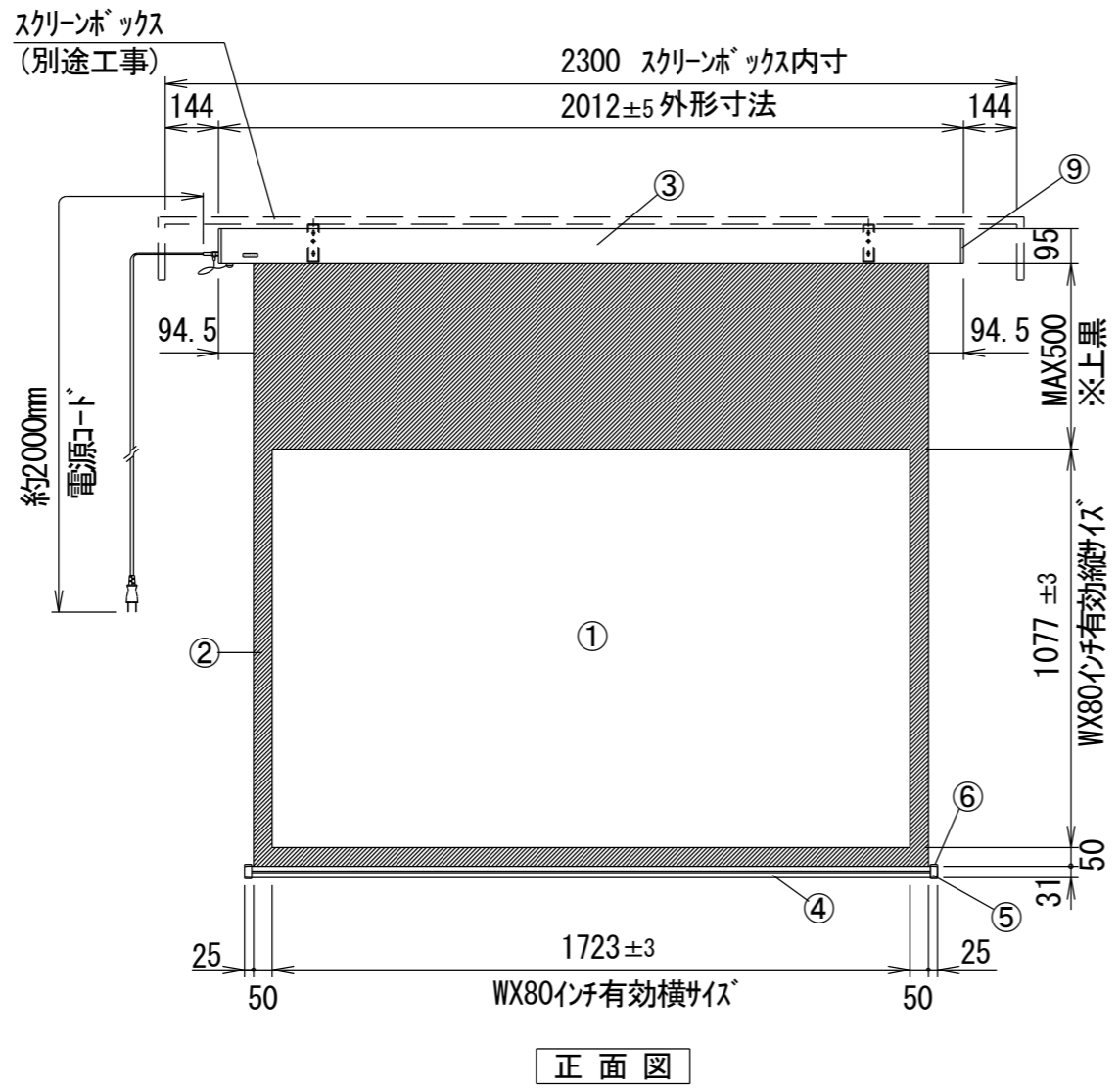
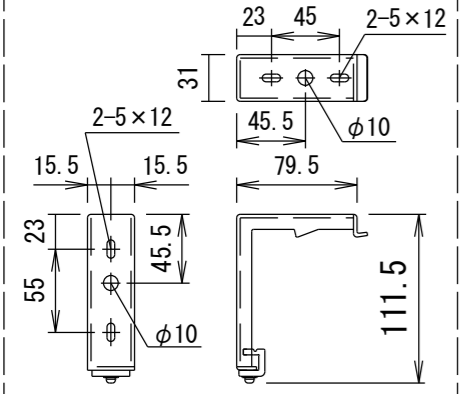
平面図



本体左側面(サイドカバー) S=1/5

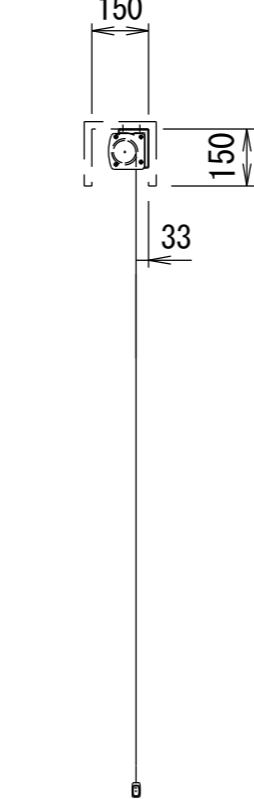


⑧セッティングブラケット拡大図 S=1/5



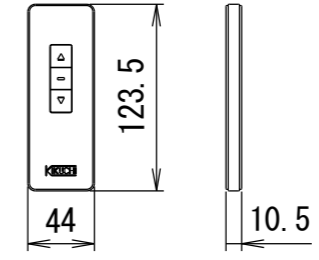
正面図

スクリーンボックス内寸

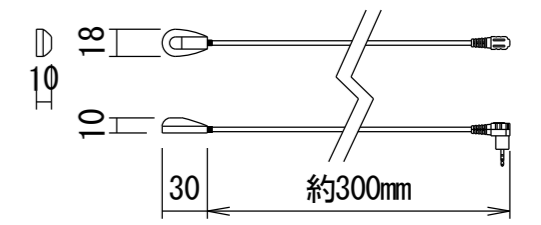


側面図

リモコン送信機

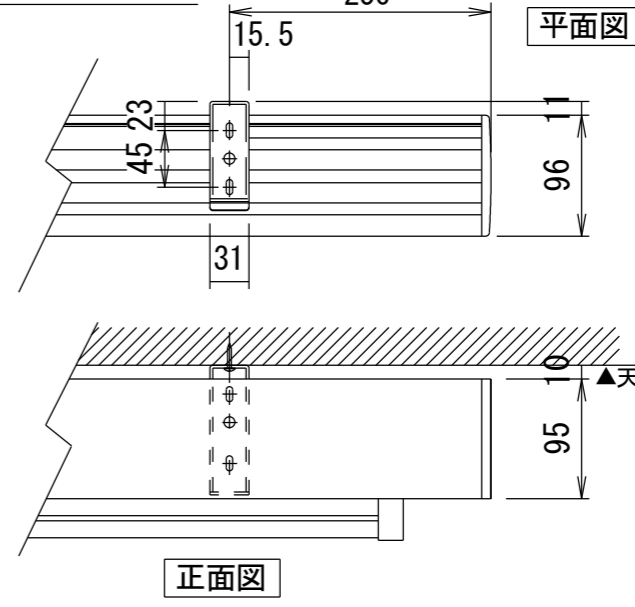


外付赤外線受光器



S=1/5

天井取付時

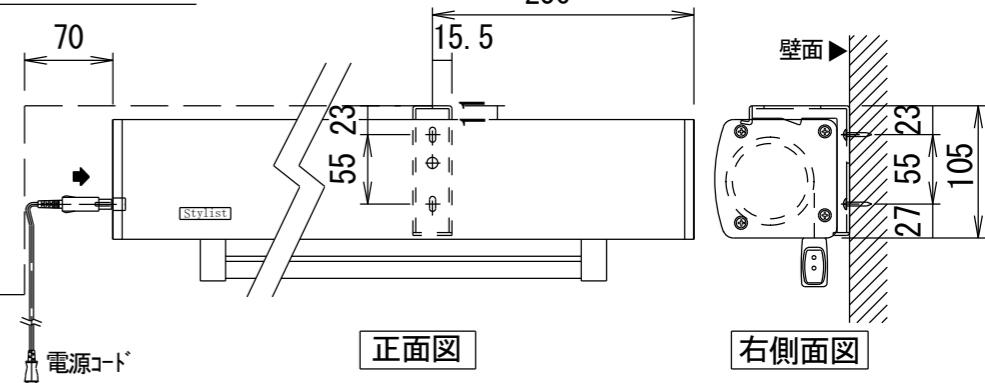


正面図

右側面図

詳細図S=1/6

壁面取付時



正面図

右側面図

注意・・・ケース左側は電源ケーブル差込口がある為、ボックス等に入れる時はスペースを70mm以上空けて下さい。

- 仕様
- 製品重量 約10.6kg
 - 材質 (ケース部) アルミ製
 - 塗装色 (ケース部) メタリック塗装
 - 電源 AC100V 50/60Hz
 - 消費電力 85W
 - リモコン待機時消費電力 2VA
 - 制御 赤外線

- 付属品
- リモコン送信機 × 1個 (リチウム式コイン型電池2個内蔵)
 - 外付赤外線受光器 × 1個
 - セッティングブラケットセット × 1式
 - 電源コード (2m) × 1本
 - 取付用ビスセット × 1式 (六角レンチを含む)
 - 取扱説明書 × 1冊

各部名称

①	スクリーン	ホワイトマットアドバンス (WA)	SES-WA
②	マスク		
③	フロントケース		
④	ボトムバー		
⑤	ボトムキャップ		
⑥	ボトムキャップクッション		
⑦	リアケース		
⑧	セッティングブラケット		
⑨	サイドカバー		

※取付穴の位置は推奨の位置です。任意で移動することができます。
 ※製品の仕様およびデザインは改良等のため予告なく変更する場合があります。
 ※上黒寸法は工場出荷時200mmです。リミッター調整によりMAX500mmまで設定が出来ます。(図面は上黒MAX500)

△6				UNIT	mm	SCALE	
△5				ANGLE	3rd		1/20
△4				TOLERANCE			
△3				DATE	2022. 04. 06		
△2				TITLE	外観詳細図		
△1				DATE	REVISION	SIGN	
	PLANNED BY	DRAWN BY	CHECKED BY	APPROVED BY	DRAWING NO.		
		TSUBATA			SWD06E		
	MODEL NAME			MODEL NO.			
	Stylist 電動巻き上げタイプ (ワイヤレスリモコン)			SES-80WX			