

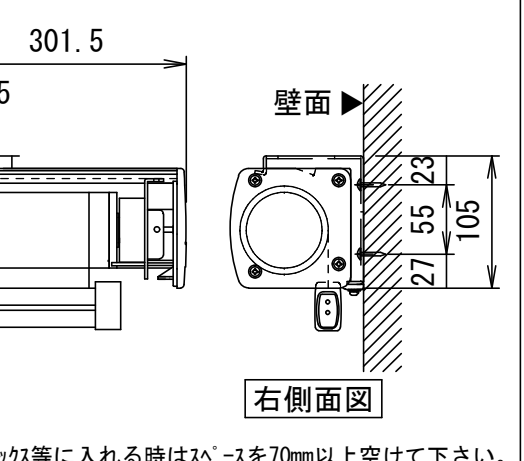
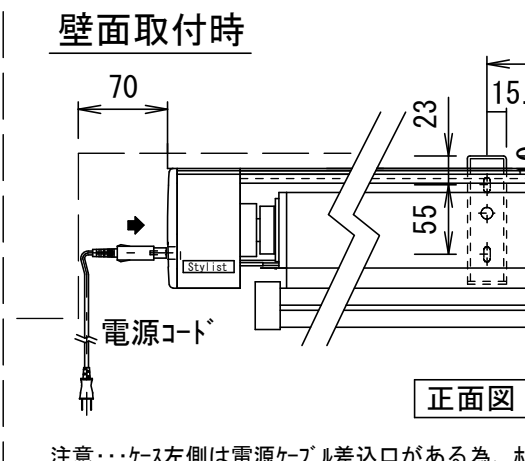
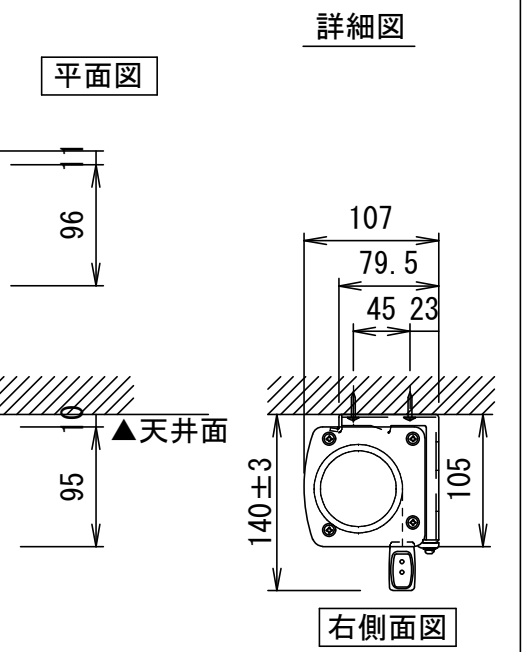
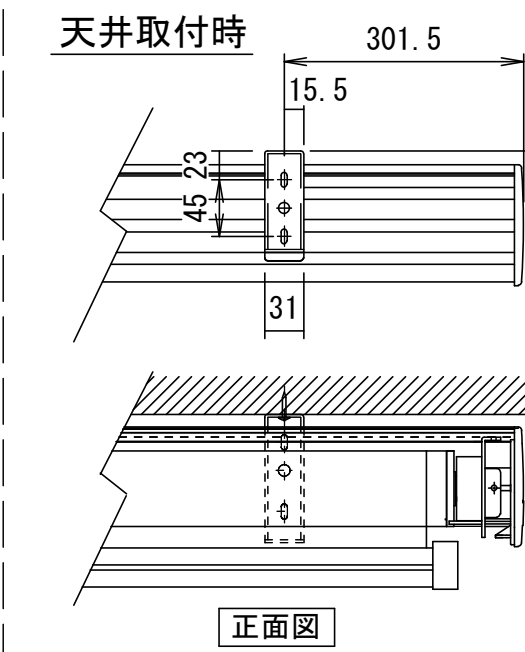
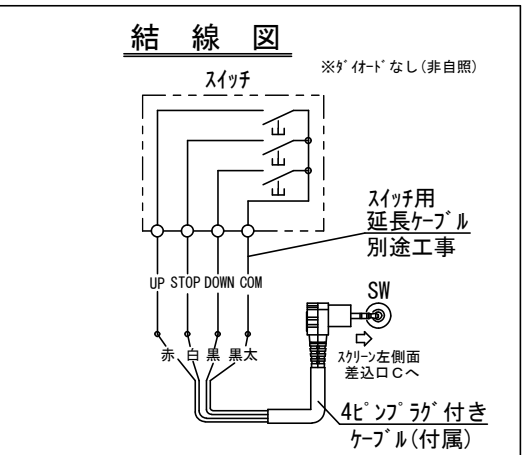
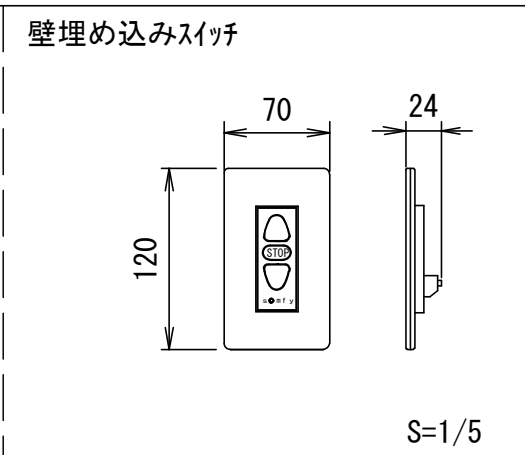
- 仕様**
- 製品重量 約11.2kg
 - 材質 (ケース部) アルミ製
 - 塗装色 (ケース部) メタリック塗装
 - 電源 AC100V 50/60Hz
 - 消費電力 110W
 - 制御 DC24V

- 付属品**
- 壁埋め込みスイッチ × 1個
 - 4ピンプラグ付きケーブル(約300mm) × 1本
 - セッティングブラケットセット × 1式
 - 電源コード(2m) × 1本
 - 取付用ビスセット × 1式 (六角レンチを含む)
 - 取扱説明書 × 1冊

各部名称

①	スクリーン	ホワイトマット(W)	SEC-RCAFW
②	ボトムカバー		
③	ボトムキャップ		
④	ボトムキャップクッション		
⑤	リアケース		
⑥	セッティングブラケット		
⑦	サイドカバー		

※取付穴ピッチは推奨の位置です。任意で移動することができます。
 ※製品の仕様およびデザインは改良等のため予告なく変更する場合があります。
 ※スイッチ用延長ケーブルは別途工事、推奨ケーブルはカレ電気(株) D202-4P。



注意・・・ケース左側は電源ケーブル差込口がある為、ボックス等に入れる時はスペースを70mm以上空けて下さい。

△		UNIT	mm	SCALE	
△		ANGLE	3rd		1/20
△		TOLERANCE			
△		DATE	2022. 03. 31		
△		TITLE	外観仕様図		
	DATE	REVISION	SIGN		
PLANNED BY	DRAWN BY	CHECKED BY	APPROVED BY	DRAWING NO.	
	TANAKA			TWC31C	
MODEL NAME				MODEL NO.	
Stylist 電動巻き上げタイプ (接点制御)				SEC-RC100AFW	