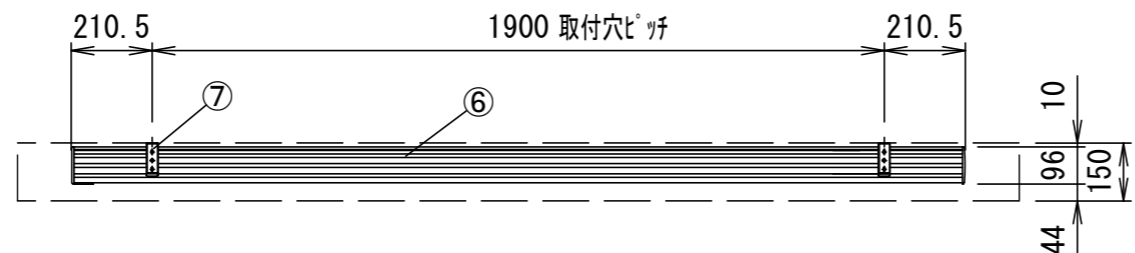
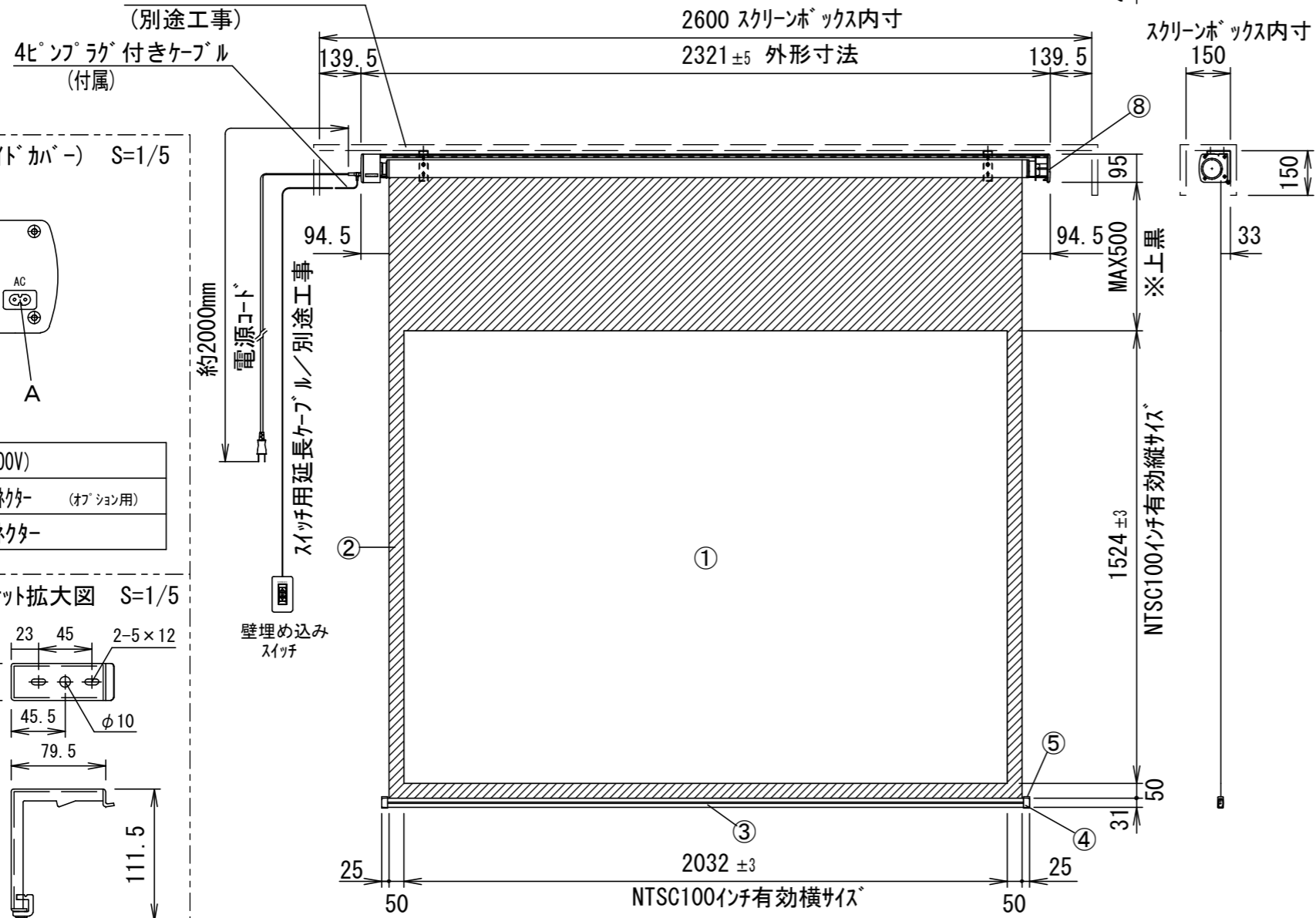


平面図



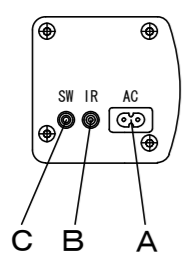
スクリーンボックス
(別途工事)
4ピンプラグ付きケーブル
(付属)



正面図

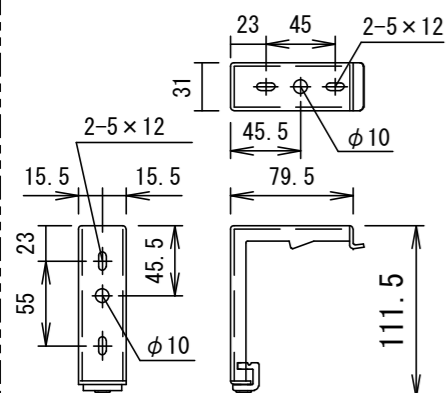
側面図

本体左側面(サイトカバー) S=1/5



A	電源線 (AC100V)
B	外付赤外線コネクタ (オプション用)
C	24V制御コネクタ

⑦セッティングブラケット拡大図 S=1/5



- 仕様
- 製品重量 約10.9kg
 - 材質 (ケース部) アルミ製
 - 塗装色 (ケース部) メタリック塗装
 - 電源 AC100V 50/60Hz
 - 消費電力 110W
 - 制御 DC24V

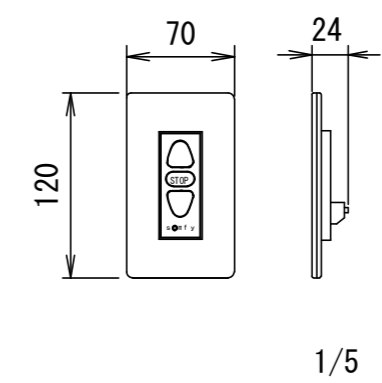
- 付属品
- 壁埋め込みスイッチ × 1個
 - 4ピンプラグ付きケーブル(約300mm) × 1本
 - セッティングブラケットセット × 1式
 - 電源コード (2m) × 1本
 - 取付用ビスセット × 1式 (六角レンチを含む)
 - 取扱説明書 × 1冊

各部名称

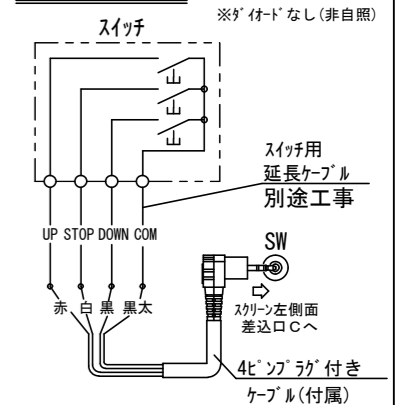
①	スクリーン	ホワイトマット(W)	SEC-RCW
②	マスク		
③	ボトムカバー		
④	ボトムキャップ		
⑤	ボトムキャップクッション		
⑥	リアケース		
⑦	セッティングブラケット		
⑧	サイトカバー		

※取付穴ピッチは推奨の位置です。任意で移動することができます。
 ※製品の仕様およびデザインは改良等のため予告なく変更する場合があります。
 ※上黒寸法は工場出荷時200mmです。リミッター調整によりMAX500mmまで設定が出来ます。(図面は上黒MAX500)
 ※スイッチ用延長ケーブルは別途工事、推奨ケーブルはカレ電気(株) D202-4P。

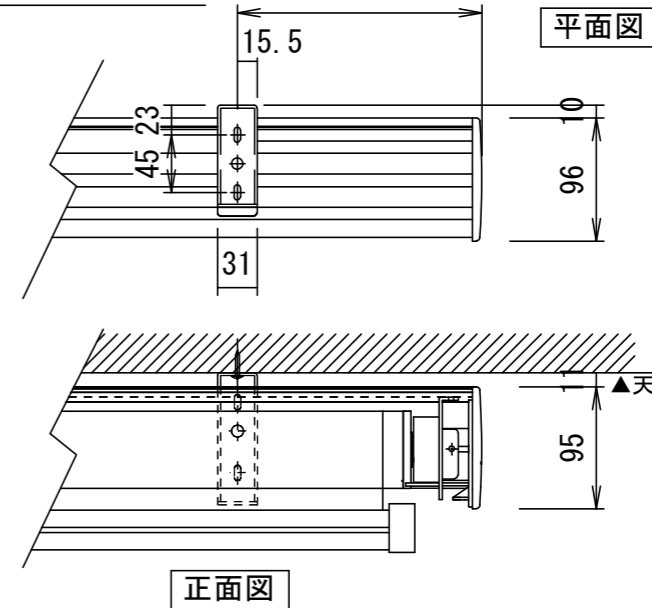
壁埋め込みスイッチ



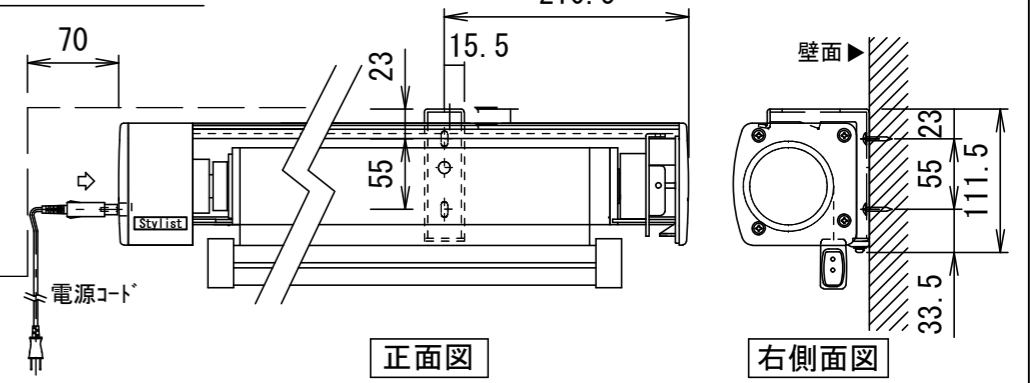
結線図



天井取付時



壁面取付時



注意・・・ケース左側は電源ケーブル差込口がある為、ボックス等に入れる時はスペースを70mm以上空けて下さい。

⑥			UNIT	mm	SCALE
⑤			ANGLE	3rd	1/10
④			TOLERANCE		
③			DATE	2020.04.15	
②			TITLE	外観詳細図	
①			DATE	REVISION	SIGN
PLANNED BY	DRAWN BY	CHECKED BY	APPROVED BY	DRAWING NO.	
	TANAKA			TUD15B	
MODEL NAME			MODEL NO.		
Stylist 電動巻き上げタイプ (接点制御)			SEC-RC100W		