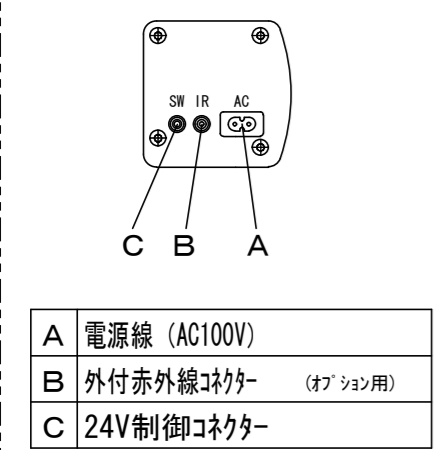
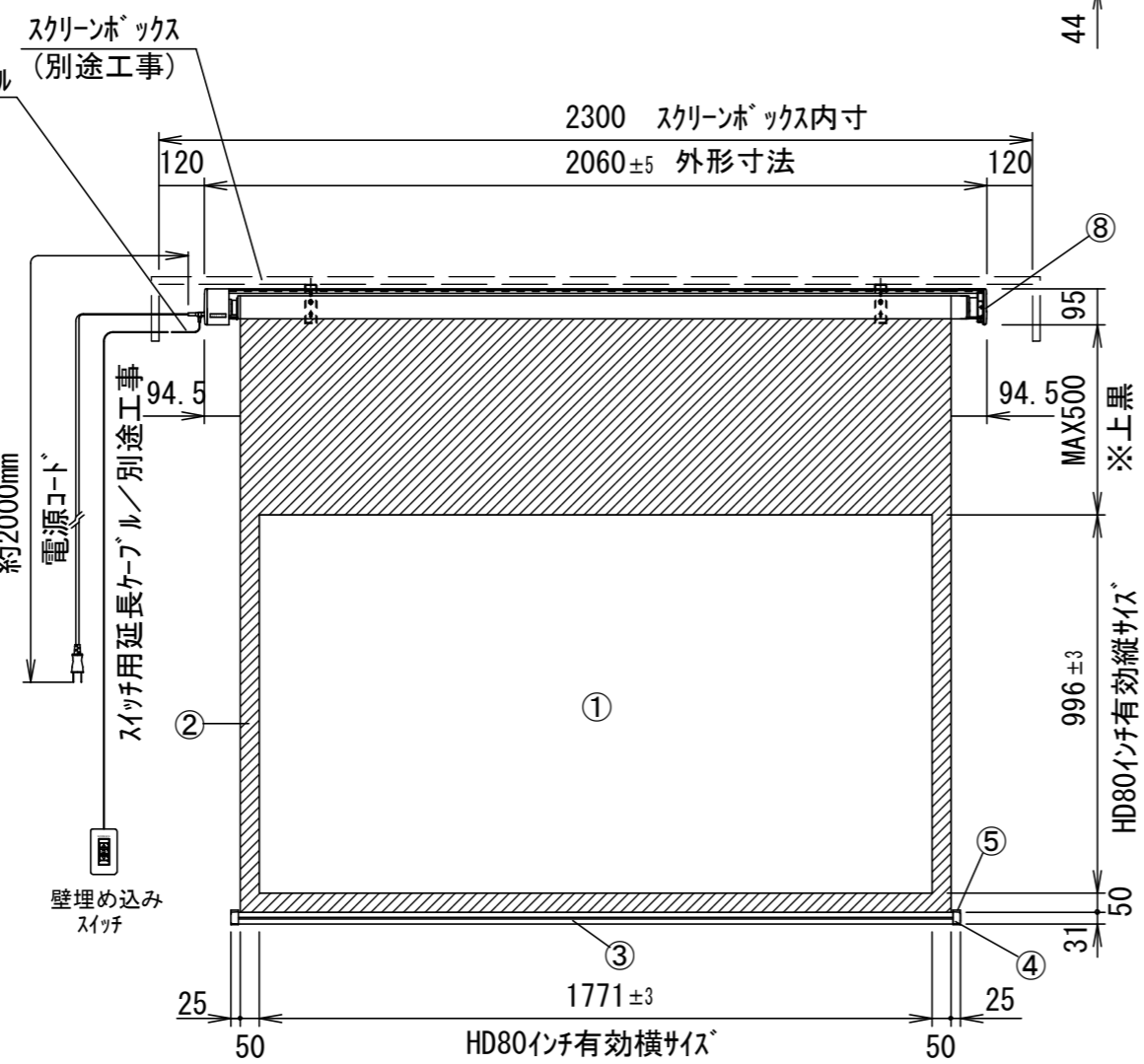
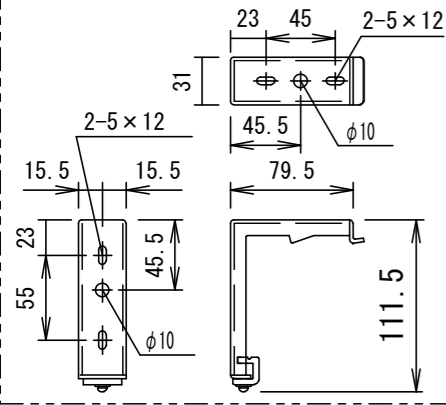


本体左側面(サイドカバー) S=1/5

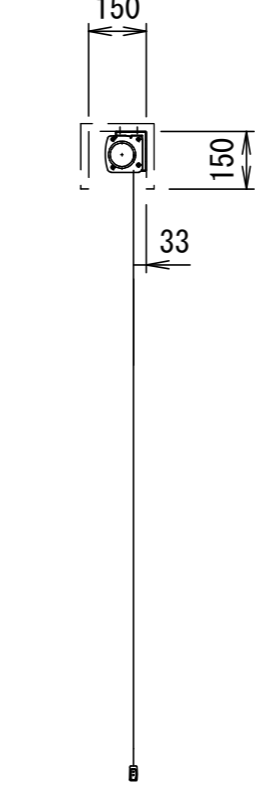


⑦セッティングブラケット拡大図 S=1/5



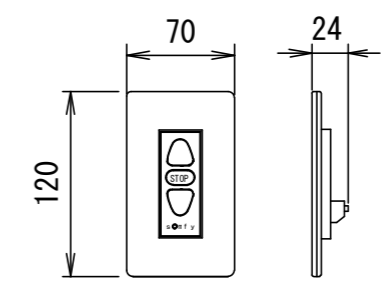
正面図

スクリーンボックス内寸



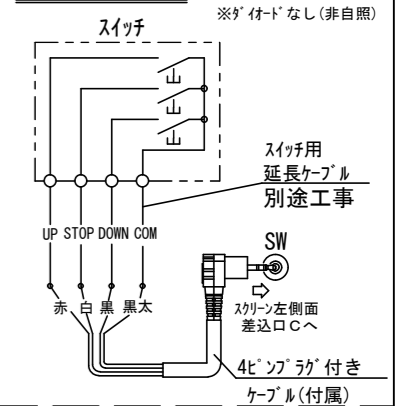
側面図

壁埋め込みスイッチ

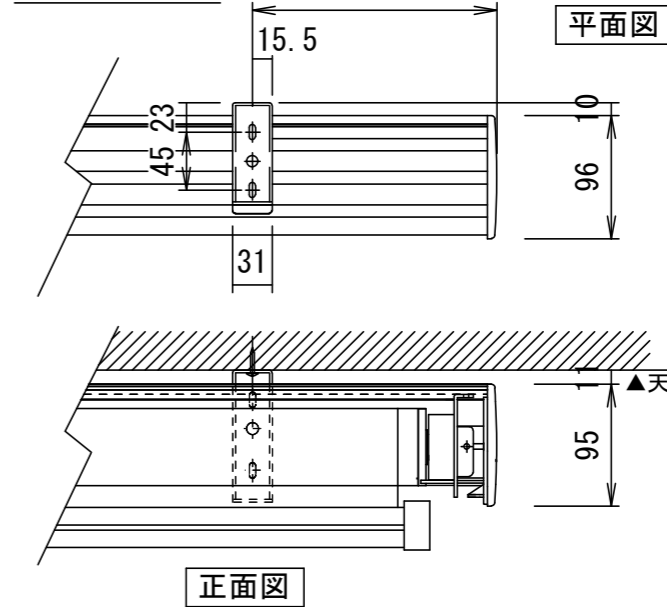


1/5

結線図

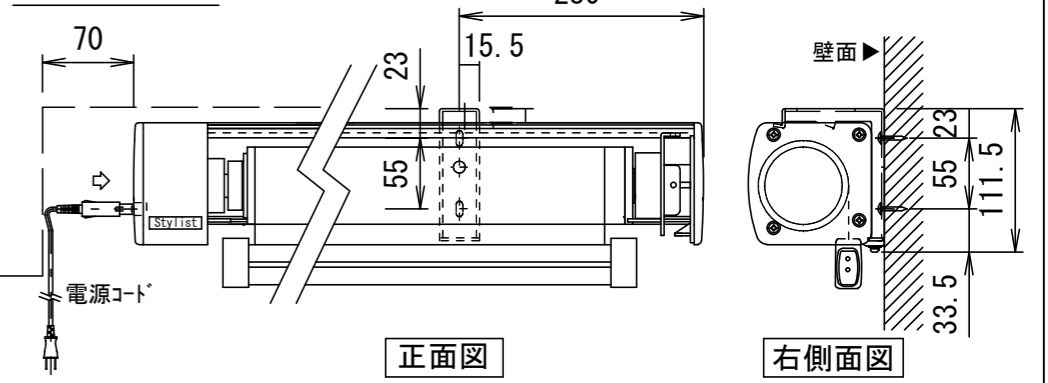


天井取付時



詳細図S=1/6

壁面取付時



注意・・・ケース左側は電源ケーブル差込口がある為、ボックス等に入れる時はスペースを70mm以上空けて下さい。

- 仕様
- 製品重量 約9.2kg
  - 材質 (ケース部) アルミ製
  - 塗装色 (ケース部) メタリック塗装
  - 電源 AC100V 50/60Hz
  - 消費電力 110W
  - 制御 DC24V

- 付属品
- 壁埋め込みスイッチ × 1個
  - 4ピンプラグ付きケーブル(約300mm) × 1本
  - セッティングブラケットセット × 1式
  - 電源コード(2m) × 1本
  - 取付用ビスセット × 1式 (六角レンチを含む)
  - 取扱説明書 × 1冊

各部名称

①	スクリーン	ホワイトマット(W)	SEC-RCW
②	マスク		
③	ボトムカバー		
④	ボトムキャップ		
⑤	ボトムキャップクッション		
⑥	リアケース		
⑦	セッティングブラケット		
⑧	サイドカバー		

※取付穴ピッチは推奨の位置です。任意で移動することができます。  
 ※製品の仕様およびデザインは改良等のため予告なく変更する場合があります。  
 ※上黒寸法は工場出荷時200mmです。リミッター調整によりMAX500mmまで設定が出来ます。(図面は上黒MAX500)  
 ※スイッチ用延長ケーブルは別途工事、推奨ケーブルはカレ電気㈱ D202-4P。

△6			UNIT	mm	SCALE
△5			ANGLE	3rd	1/10
△4			TOLERANCE		
△3			DATE	2020.04.14	
△2			TITLE	外観詳細図	
△1			MODEL NAME	Stylist 電動巻き上げタイプ(接点制御)	
			MODEL NO.	SEC-RC80HDW	
	DATE	REVISION	SIGN		
	PLANNED BY	DRAWN BY	CHECKED BY	APPROVED BY	DRAWING NO.
		TANAKA			TUD14D