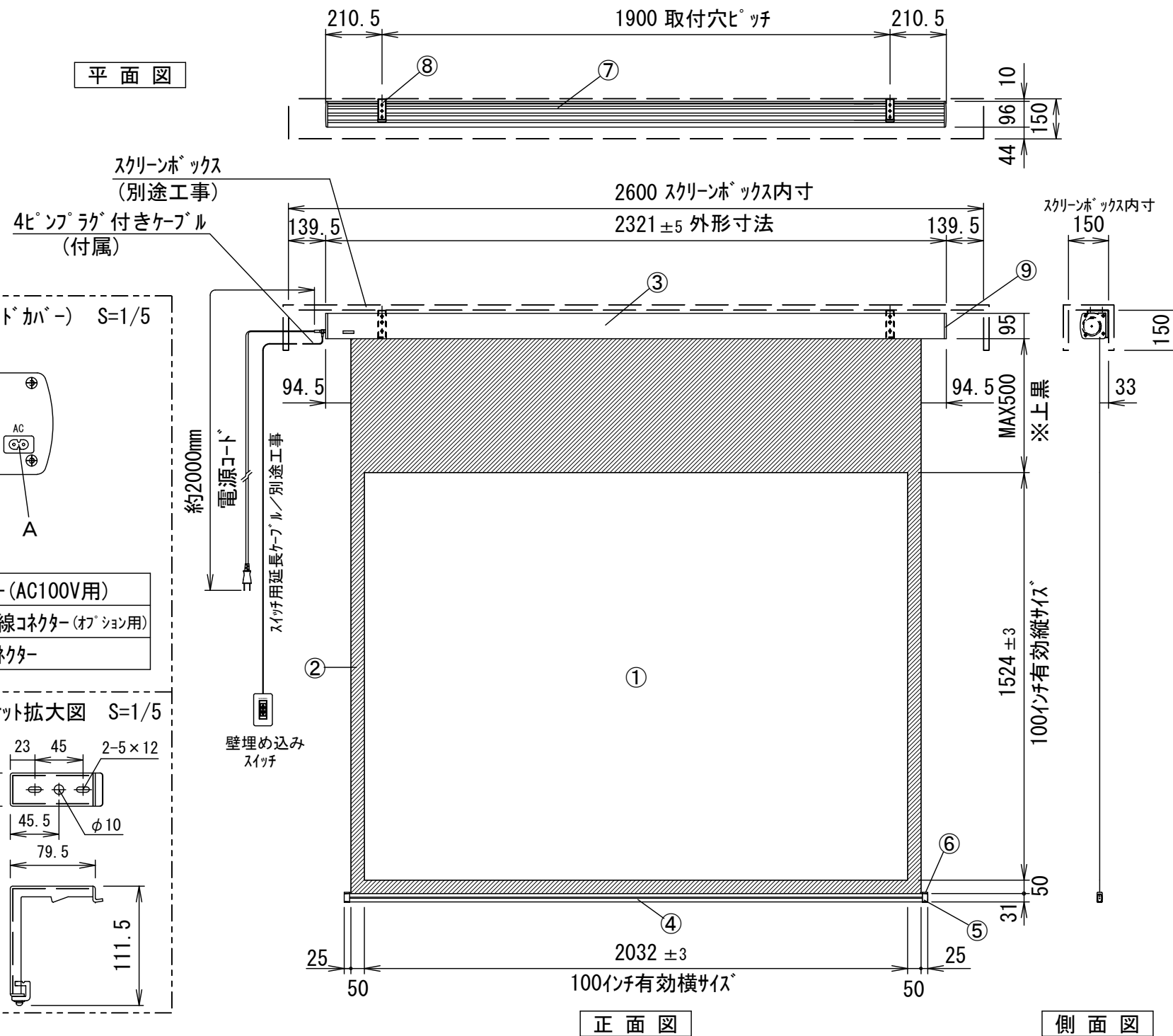


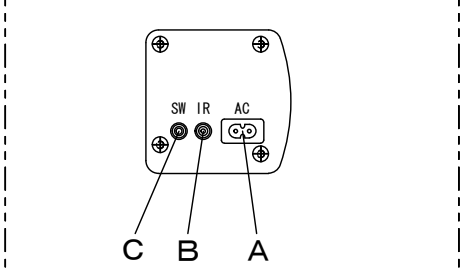
平面図



正面図

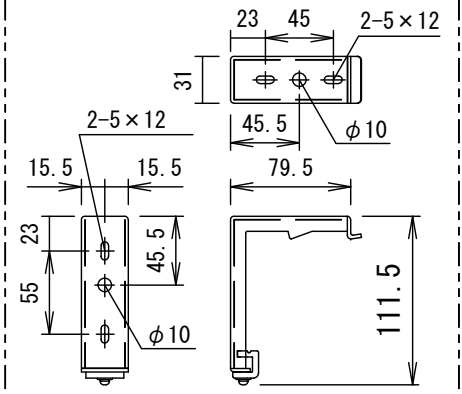
側面図

本体左側面(サイドカバー) S=1/5



A	電源コネクタ (AC100V用)
B	外付赤外線コネクタ (オプション用)
C	24V制御コネクタ

⑧セッティングブラケット拡大図 S=1/5



- 仕様**
- 製品重量 約12.2kg
 - 材質 (ケース部) アルミ製
 - 塗装色 (ケース部) メタリック塗装
 - 電源 AC100V 50/60Hz
 - 消費電力 110W
 - 制御 DC24V

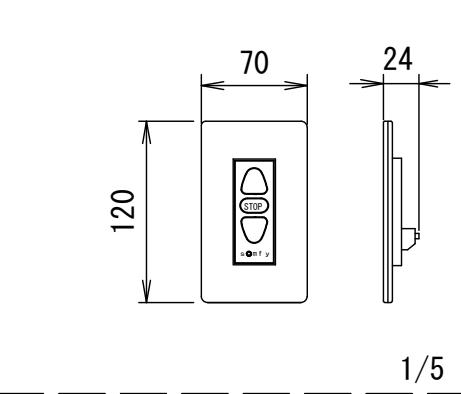
- 付属品**
- 壁埋め込みスイッチ × 1個
 - 4ピンプラグ付きケーブル(約300mm) × 1本
 - セッティングブラケットセット × 1式
 - 電源コード(2m) × 1本
 - 取付用ビスセット × 1式 (六角レンチを含む)
 - 取扱説明書 × 1冊

各部名称

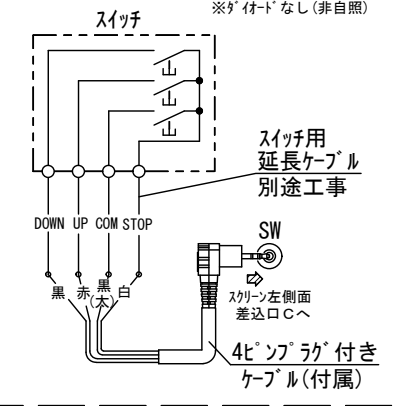
①	スクリーン	ホワイトマットアダプタンス(WA)	SE-RC-WA
②	マスク	150PROGアダプタンス(PG)	SE-RC-PG
③	フロントケース		
④	ボトムバー		
⑤	ボトムキャップ		
⑥	ボトムキャップクッション		
⑦	リアケース		
⑧	セッティングブラケット		
⑨	サイドカバー		

※取付穴ピッチは推奨の位置です。任意で移動することができます。
 ※製品の仕様およびデザインは改良等のため予告なく変更する場合があります。
 ※上黒寸法は工場出荷時200mmです。リミッター調整によりMAX500mmまで設定が出来ます。(図面は上黒MAX500)
 ※スイッチ用延長ケーブルは別途工事、推奨ケーブルはカネ電機(株) D202-4P。

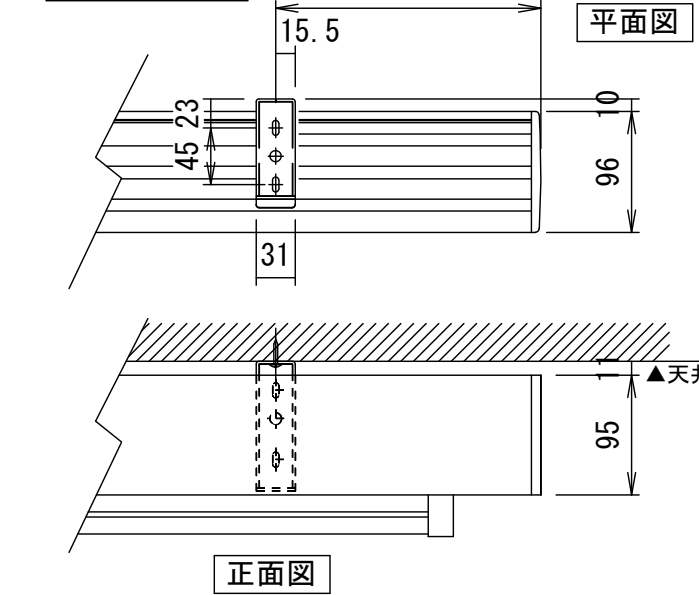
壁埋め込みスイッチ



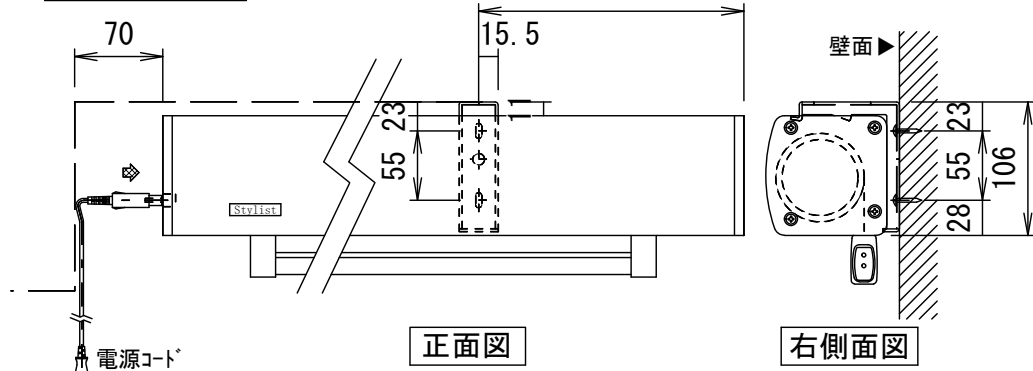
結線図



天井取付時



壁面取付時



注意...ケース左側は電源ケーブル差込口がある為、ボックス等に入れる時はスペースを70mm以上空けて下さい。

⑥				UNIT	mm	SCALE
⑤				ANGLE	3rd	1/20
④				TOLERANCE		
③				DATE	2015. 03. 17	
②				TITLE	外観詳細図	
①	DATE	REVISION	SIGN			
	PLANNED BY	DRAWN BY	CHECKED BY	APPROVED BY	DRAWING NO.	
		TSUBATA			SPF03E	
	MODEL NAME				MODEL NO.	
	Stylist 電動巻き上げタイ(接点制御)				SE-RC100	