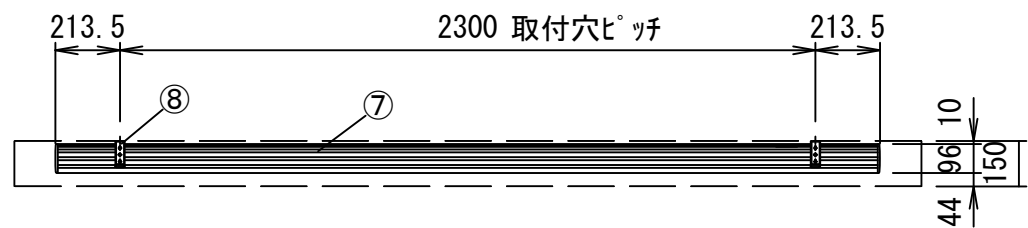


平面図



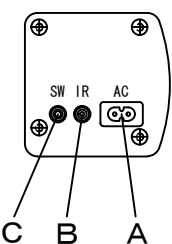
スクリーンボックス  
(別途工事)

4ピンプラグ付きケーブル  
(付属)

3000 スクリーンボックス内寸

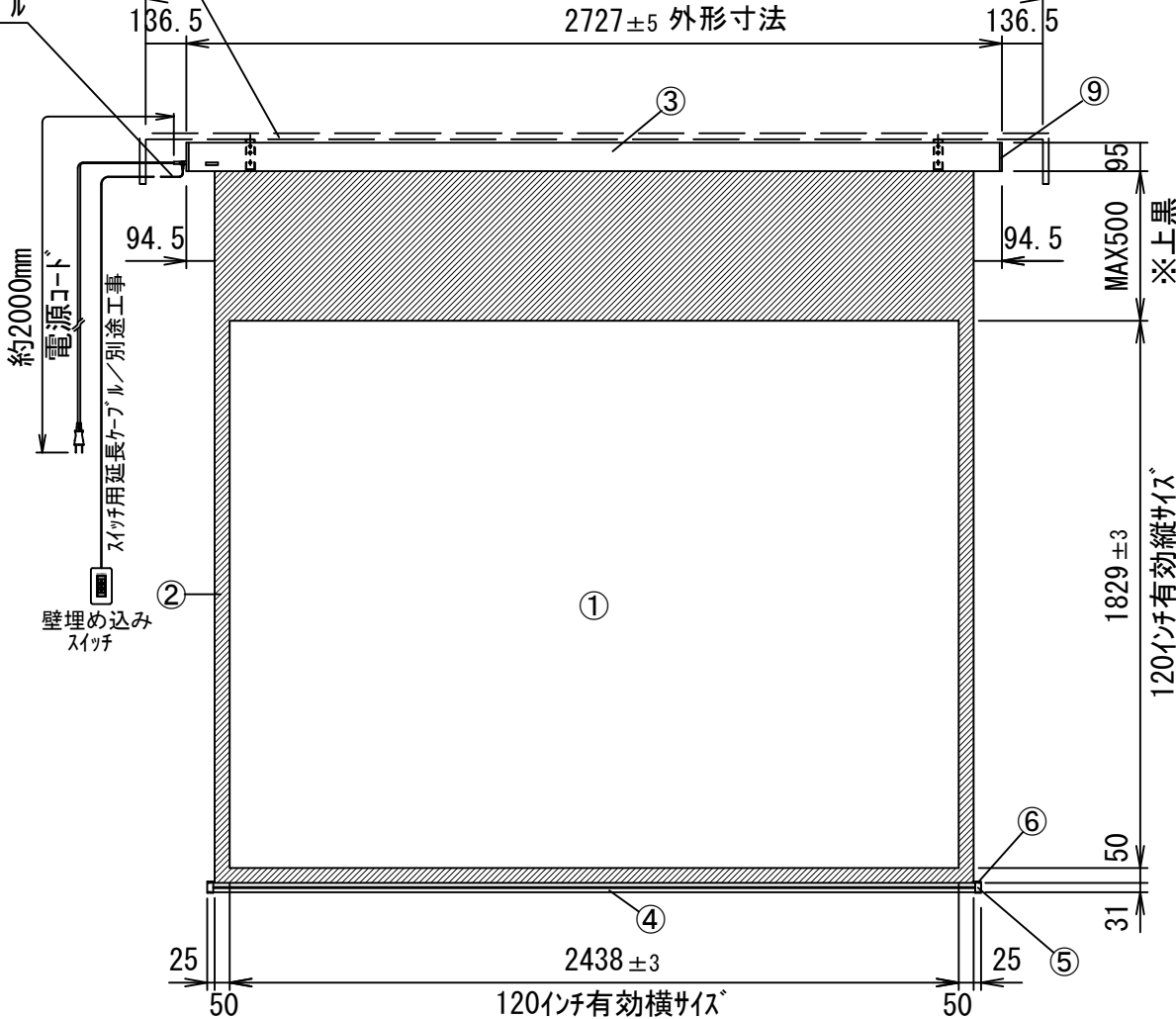
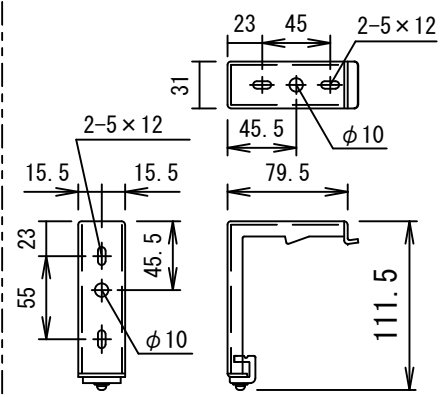
2727±5 外形寸法

本体左側面(サイドカバー) S=1/5



|   |                    |
|---|--------------------|
| A | 電源コネクタ (AC100V用)   |
| B | 外付赤外線コネクタ (オプション用) |
| C | 24V制御コネクタ          |

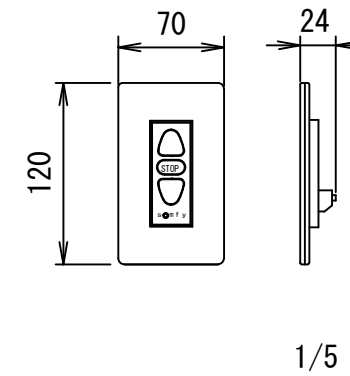
⑧セッティングブラケット拡大図 S=1/5



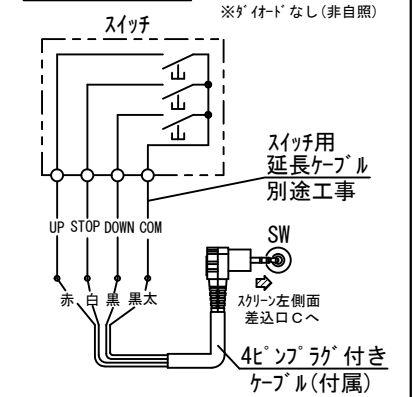
正面図

側面図

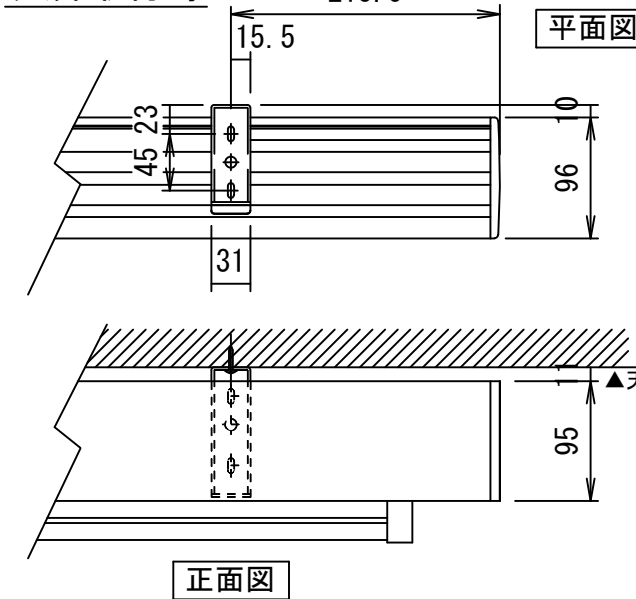
壁埋め込みスイッチ



結線図



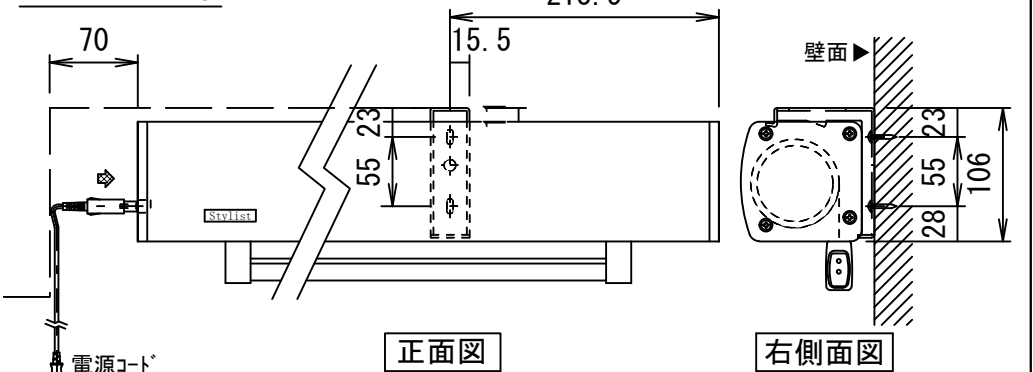
天井取付時



正面図

右側面図

壁面取付時



正面図

右側面図

注意...ケース左側は電源ケーブル差込口がある為、ボックス等に入れる時はスペースを70mm以上空けて下さい。

仕様

- 製品重量 約14.5kg
- 材質 (ケース部) アルミ製
- 塗装色 (ケース部) メタリック塗装
- 電源 AC100V 50/60Hz
- 消費電力 110W
- 制御 DC24V

付属品

- 壁埋め込みスイッチ × 1個
- 4ピンプラグ付きケーブル(約300mm) × 1本
- セッティングブラケットセット × 1式
- 電源コード(2m) × 1本
- 取付用ビスセット × 1式 (六角レンチを含む)
- 取扱説明書 × 1冊

各部名称

|   |              |                   |          |
|---|--------------|-------------------|----------|
| ① | スクリーン        | ホワイトマットアダプタース(WA) | SE-RC-WA |
| ② | マスク          | 150PROGアダプタース(PG) | SE-RC-PG |
| ③ | フロントケース      |                   |          |
| ④ | ボトムカバー       |                   |          |
| ⑤ | ボトムキャップ      |                   |          |
| ⑥ | ボトムキャップクッション |                   |          |
| ⑦ | リアケース        |                   |          |
| ⑧ | セッティングブラケット  |                   |          |
| ⑨ | サイドカバー       |                   |          |

※取付穴の位置は推奨の位置です。任意で移動することができます。

※製品の仕様およびデザインは改良等のため予告なく変更する場合があります。

※上黒寸法は工場出荷時200mmです。ミッター調整によりMAX500mmまで設定が出来ます。(図面は上黒MAX500)

※スイッチ用延長ケーブルは別途工事、推奨ケーブルはカレ電気(株) D202-4P。

|    |            |                        |            |              |             |
|----|------------|------------------------|------------|--------------|-------------|
| △6 |            |                        | UNIT       | mm           | SCALE       |
| △5 |            |                        | ANGLE      | 3rd          | 1/25        |
| △4 |            |                        | TOLERANCE  |              |             |
| △3 |            |                        | DATE       | 2019. 10. 29 |             |
| △2 |            |                        | TITLE      | 外観詳細図        |             |
| △1 |            |                        | DATE       | REVISION     | SIGN        |
|    | PLANNED BY | DRAWN BY               | CHECKED BY | APPROVED BY  | DRAWING NO. |
|    |            | TSUBATA                |            |              | STJ29H      |
|    | MODEL NAME | Stylist 電動巻き上げタイ(接点制御) |            |              | MODEL NO.   |
|    |            |                        |            |              | SE-RC120    |