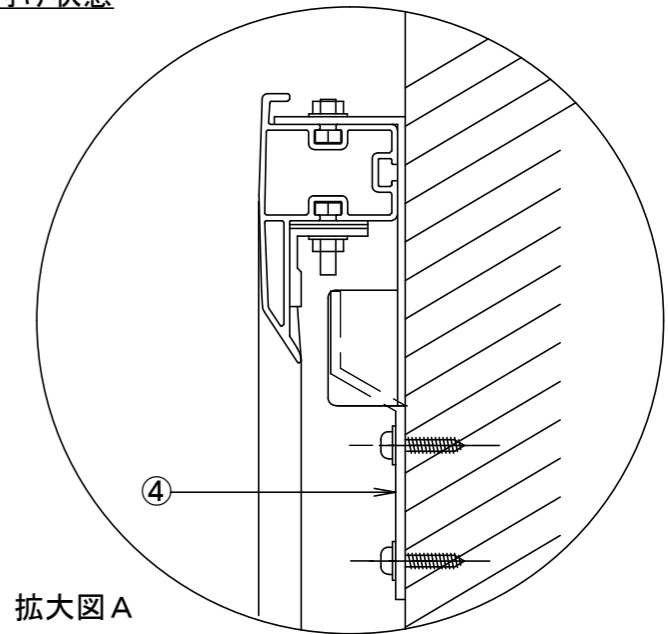
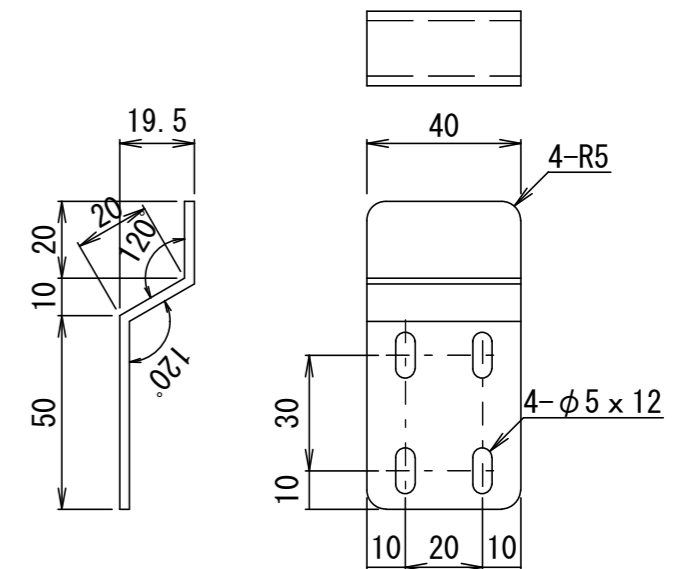


壁面取り付け状態



壁面取り付け金具寸法図



仕様

- 製品重量 約16.4kg
- 材質 アルミ製
- 塗装色 黒色

付属品

- スクリーンフレーム × 1式
- 組立金具 × 式
- 組立工具 × 1式
- 取付金具 × 1式
- 取扱説明書 × 1冊

各部名称

①	スクリーン	ウルトラショートスロー (UT)
②	フロントフレーム	
③	コーナージョイント	
④	壁取り付け金具	

※受け金具間隔、取り付け金具間隔は推奨の位置です。任意で移動する事ができます。
 ※製品の仕様及び、デザインは改善等のため予告なく変更する場合があります。

△				UNIT	mm	SCALE
△				ANGLE	3rd	1/8
△				TOLERANCE		
△				DATE	2020.07.30	
△				TITLE	外観詳細図	
	DATE	REVISION	SIGN	MODEL NO. SPA-120HDUT		
PLANNED BY	DRAWN BY	CHECKED BY	APPROVED BY	DRAWING NO. TUG30B		
	TANAKA			MODEL NAME Stylist パネル型スクリーン		