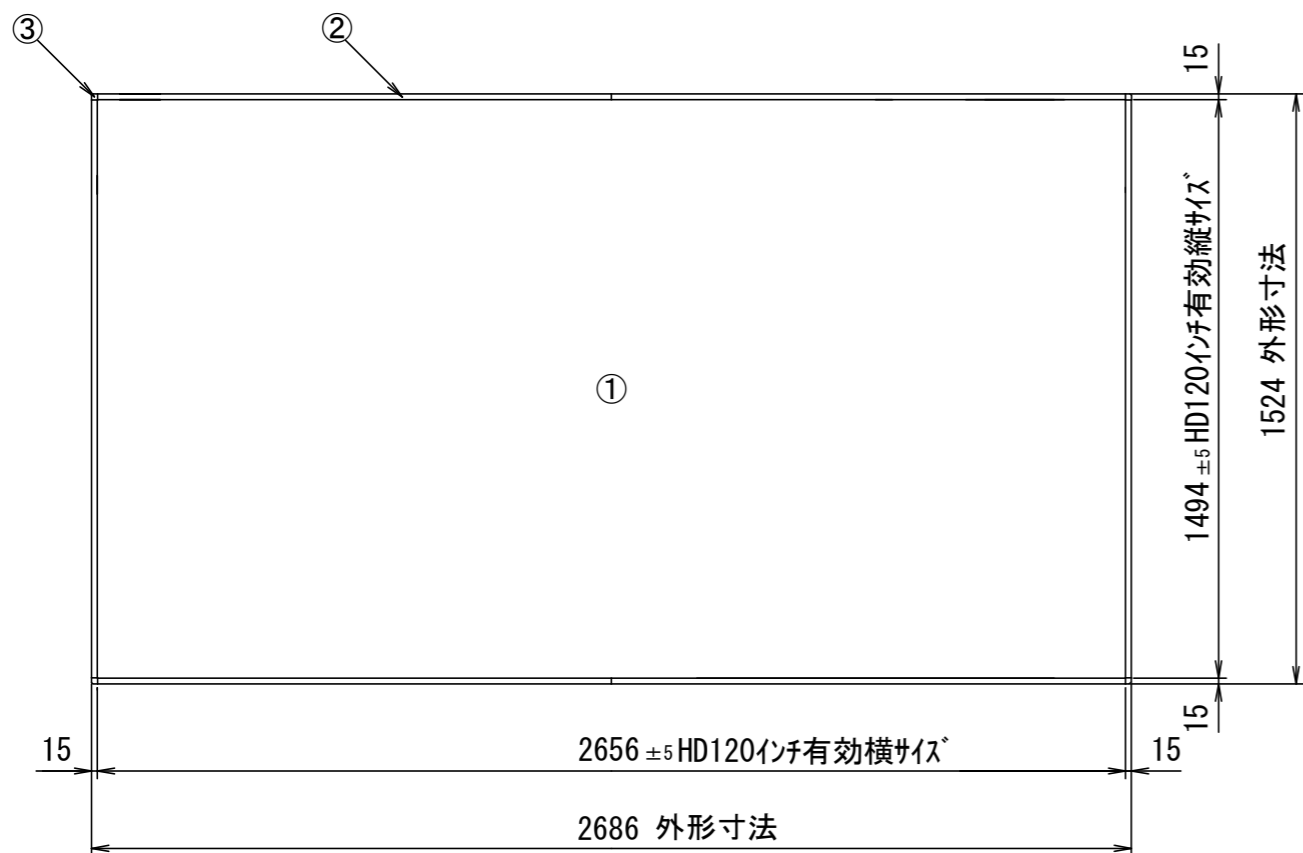
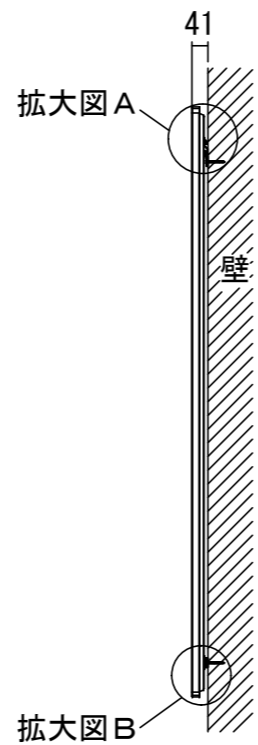


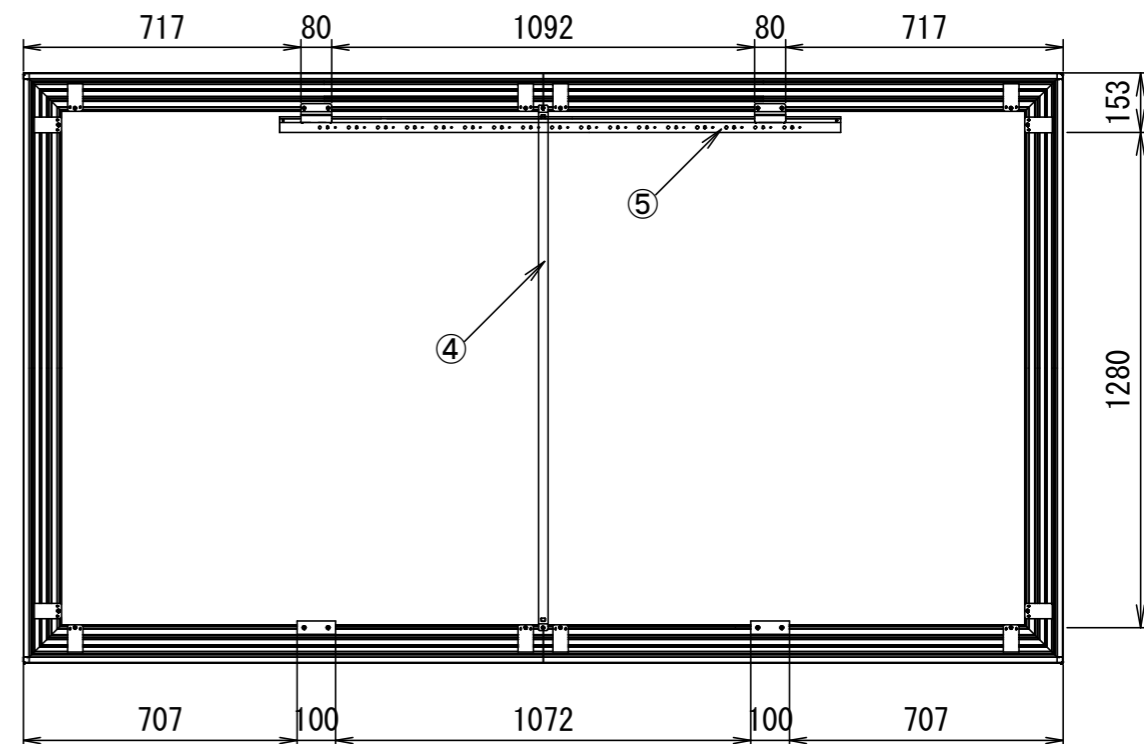
正面図



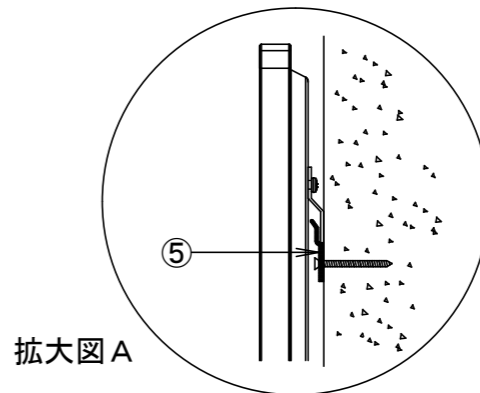
側面図



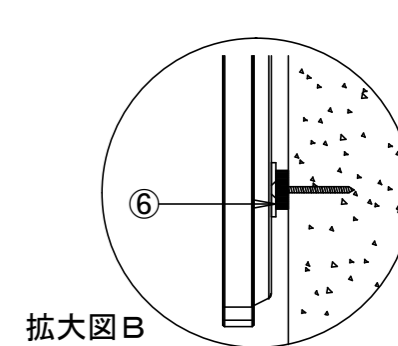
背面図



壁面取り付け状態（上部）

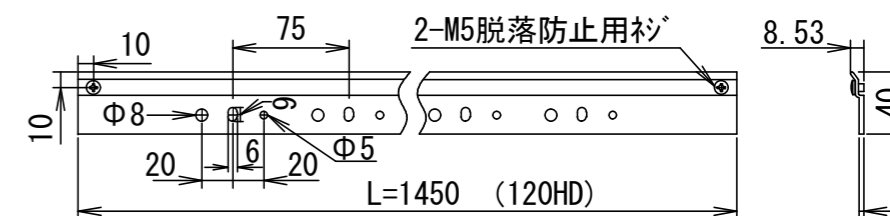


壁面取り付け状態（下部）



S=1/5

壁面取り付け金具（Lアングル）



S=1/5

仕様

- 製品重量 約17.1kg
- 材質 アルミ製
- 塗装色 黒色

付属品

- スクリーン × 1式
- 組立金具 × 1式
- 取付金具 × 1式
- 取扱説明書 × 1冊

各部名称

①	スクリーン
②	マスクフレーム
③	コーナージョイント
④	センター補強パイプ
⑤	壁面取り付け金具（Lアングル）
⑥	壁面取り付け金具（マグネット）

ウルトラショートスロー（UT）

※受け金具間隔、取り付け金具間隔は推奨の位置です。任意で移動する事ができます。  
 ※輸入品のため予告なく変更する場合があります。

△				UNIT	mm	SCALE
△				ANGLE	3rd	1/20
△				TOLERANCE		
△				DATE		
△				2023. 03. 03		
△				TITLE		
	DATE	REVISION	SIGN	外観詳細図		
PLANNED BY	DRAWN BY	CHECKED BY	APPROVED BY			
	TANAKA			TXC03B		
MODEL NAME				MODEL NO.		
パネルタイプスクリーン				SPB-120HDUT		