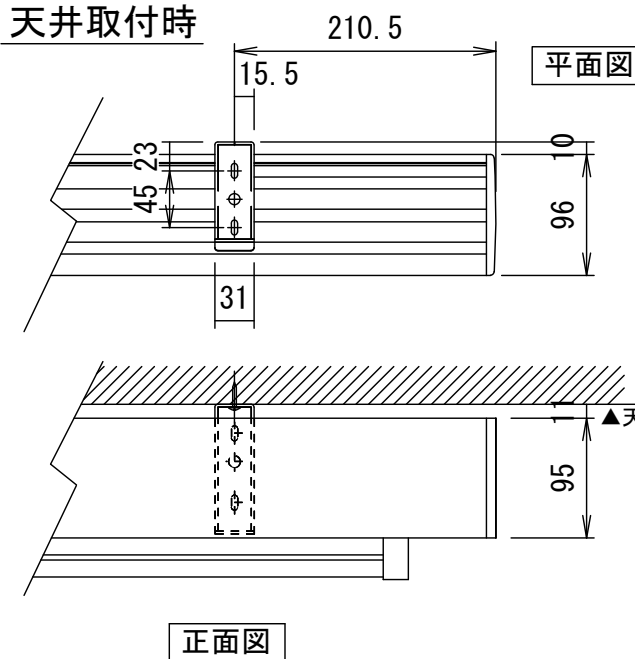
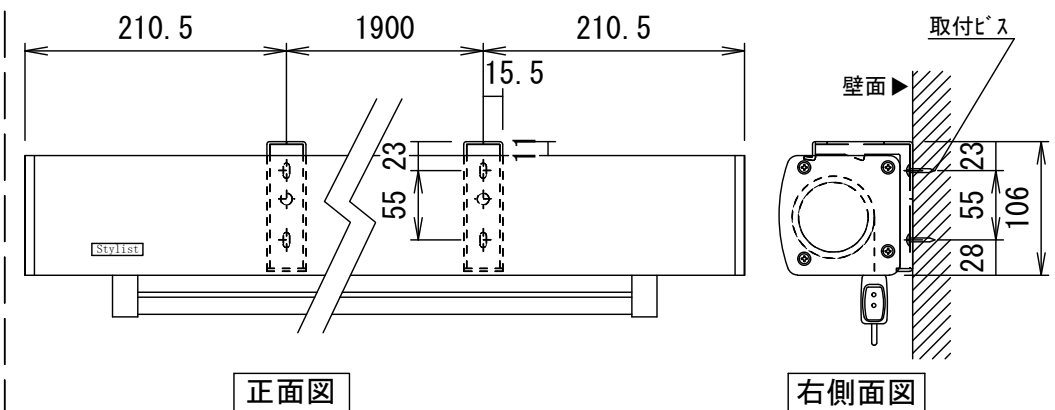


天井取付時



壁面取付時



仕様

- 製品重量 約10.9kg
- 材質 (ケース部) アルミ製
- 塗装色 (ケース部) メタリック塗装
- サイレントアップ・ブレーキアシスト機能

付属品

- セッティングブラケットセット × 1式
- プルバー(引下げ棒) × 1本
- 取付用ビスセット × 1式
- 取扱説明書 × 1冊

各部名称

①	スクリーン	ホワイトマットアトバンス(WA)	SS-WA
②	マスク	150PROGアトバンス(PG)	SS-PG
③	フロントケース		
④	ボトムバー		
⑤	ボトムキャップ		
⑥	ボトムキャップクッション		
⑦	プルリンク		
⑧	リアケース		
⑨	セッティングブラケット		
⑩	ストップマークシール		

※取付穴ピッチは推奨の位置です。任意で移動することができます。
 ※上黒寸法はMAX500mmです。調整範囲は約70mm間隔でとめる事が出来ます。(図面は上黒MAX500)
 ※製品の仕様およびデザインは改良等のため予告なく変更する場合があります。

⑥				UNIT	mm	SCALE
⑤				ANGLE	3rd	1/20
④				TOLERANCE		
③				DATE	2015. 09. 02	
②				TITLE	外観詳細図	
①				MODEL NAME	Stylist 手動巻き上げタイ(スプリングローラー)	
				MODEL NO.	SS-100	