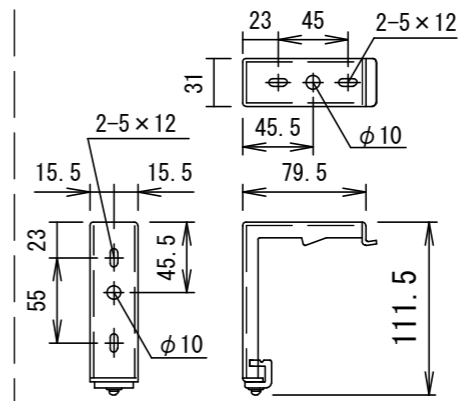
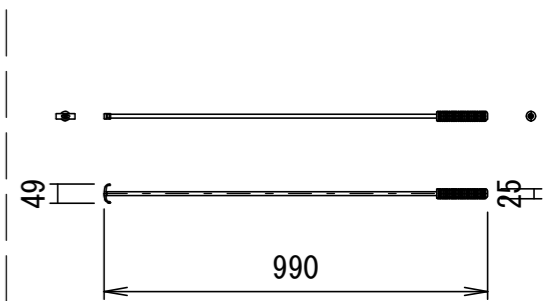


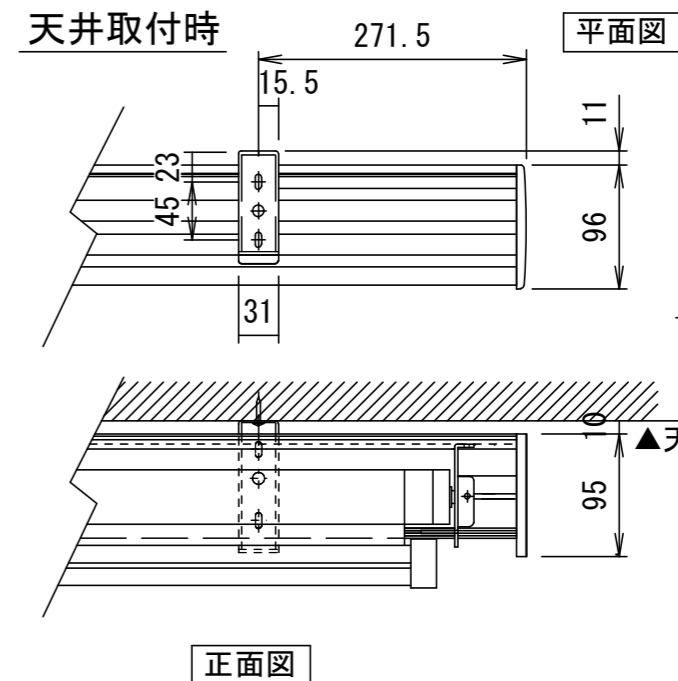
⑧セッティングブラケット拡大図 S=1/5



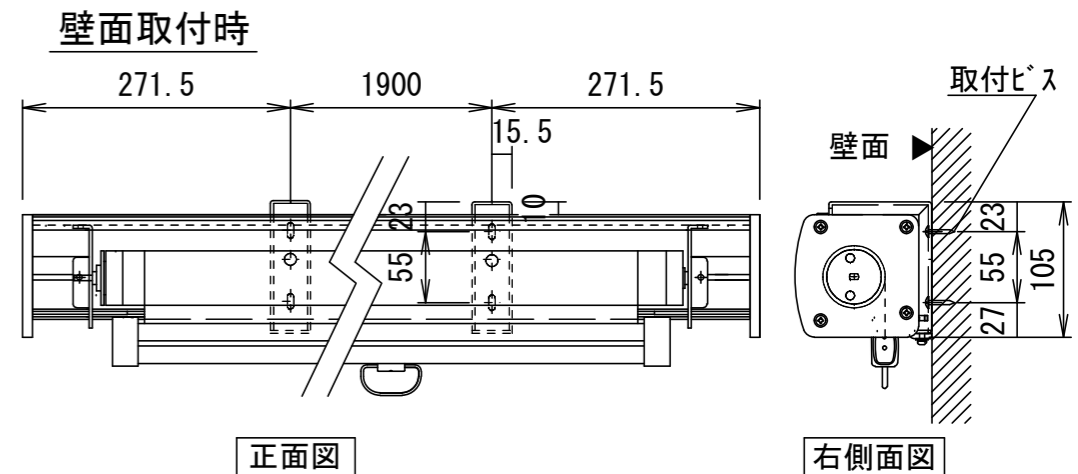
引き下げ棒(フルバー) S=1/20



天井取付時



壁面取付時



仕様

- 製品重量 約9.5kg
- 材質(ケース部) アルミ製
- 塗装色(ケース部) メタリック塗装
- サイレントアップ・ブレーキアシスト機能

付属品

- セッティングブラケットセット × 1式
- 引き下げ棒(フルバー) × 1本
- 取付用ビスセット × 1式
- 取扱説明書 × 1冊

各部名称

①	スクリーン	ホワイトマット(W)	SSC-W
②	マスク		
③	ホトムバー		
④	ホトムキャップ		
⑤	ホトムキャップクッション		
⑥	プルリング		
⑦	リアケース		
⑧	セッティングブラケット		
⑨	ストップマークシール		

※取付穴ピッチは推奨の位置です。任意で移動することができます。
 ※上黒寸法はMAX500mmです。調整範囲は約70mm間隔でとめる事が出来ます。(図面は上黒MAX500)
 ※製品の仕様およびデザインは改良等のため予告なく変更する場合があります。

△				UNIT	mm	SCALE	
△				ANGLE	3rd		1/20
△				TOLERANCE			
△				DATE	2022. 03. 30		
△				TITLE	外観仕様図		
△				MODEL NAME	Stylist 手動巻き上げタイプ(スプリングローラー)		
△				MODEL NO.	SSC-100WXW		
	DATE	REVISION	SIGN	PLANNED BY	DRAWN BY	CHECKED BY	APPROVED BY
					TANAKA		
				DRAWING NO.		TWC30K	