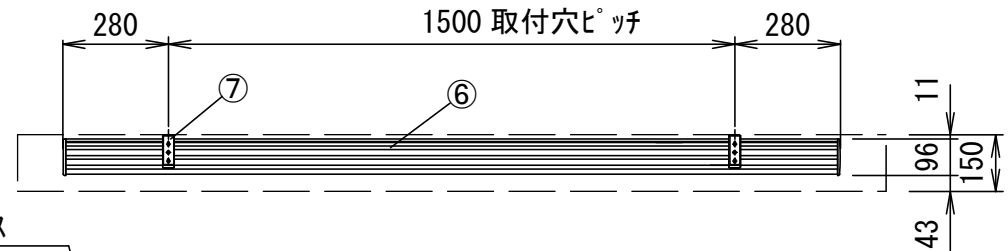
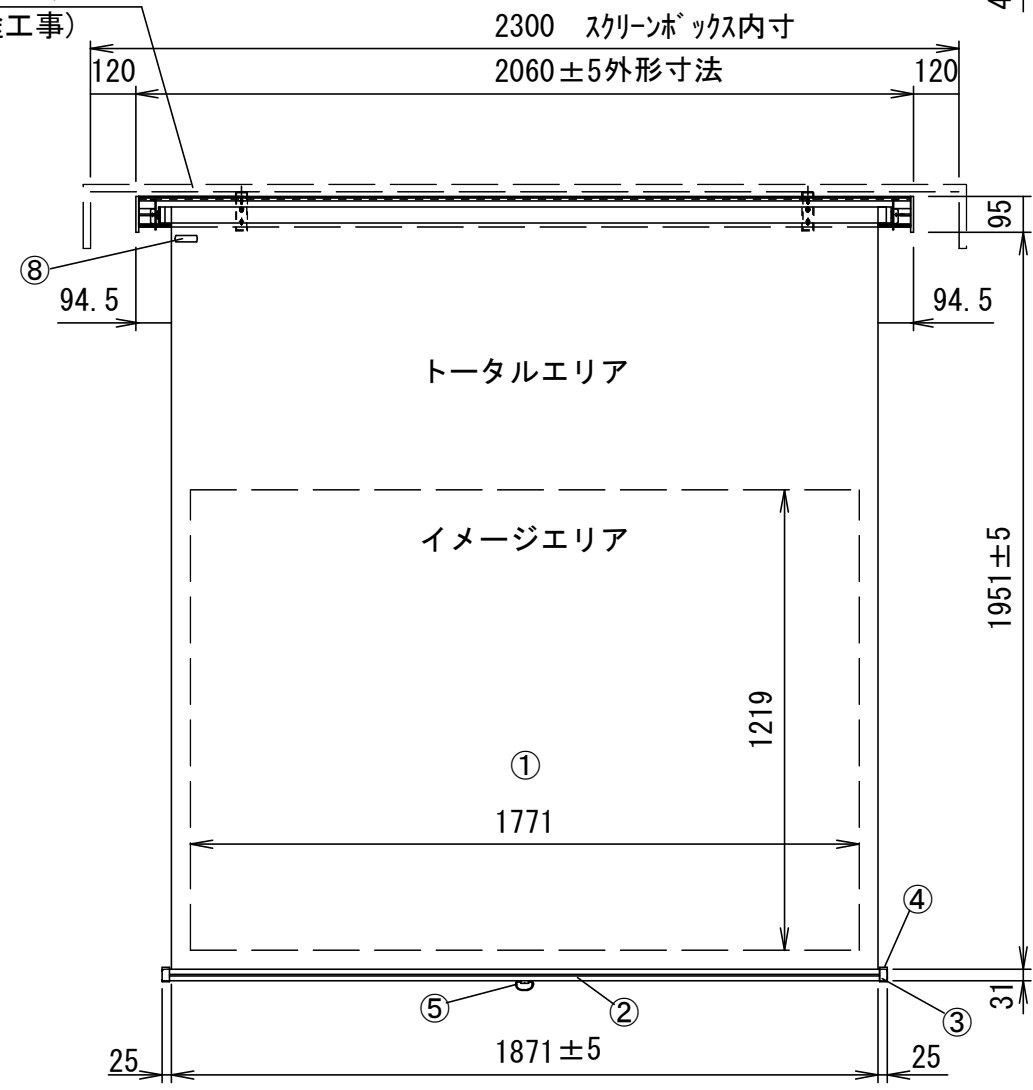


平面図

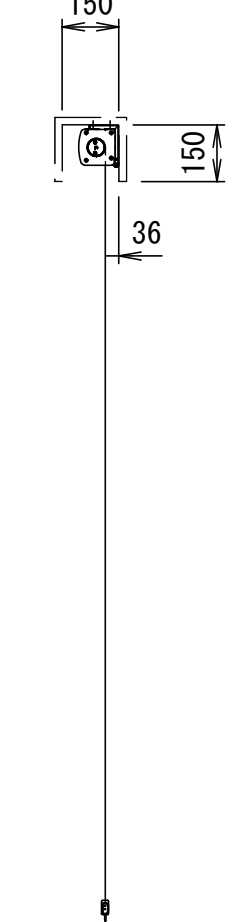


スクリーンボックス  
(別途工事)



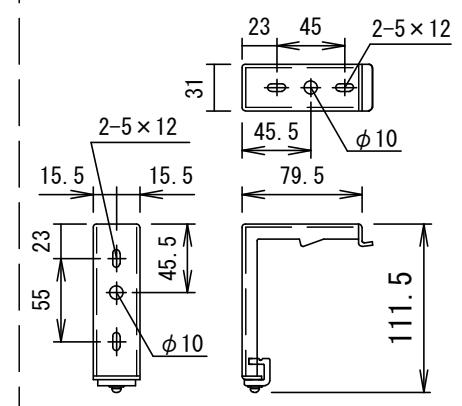
正面図

スクリーンボックス内寸

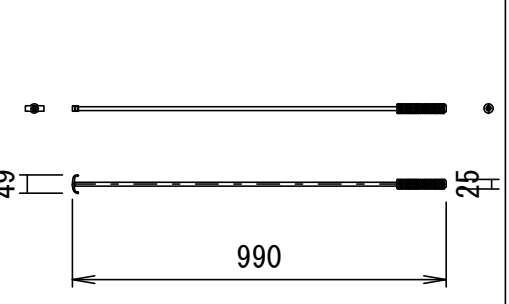


側面図

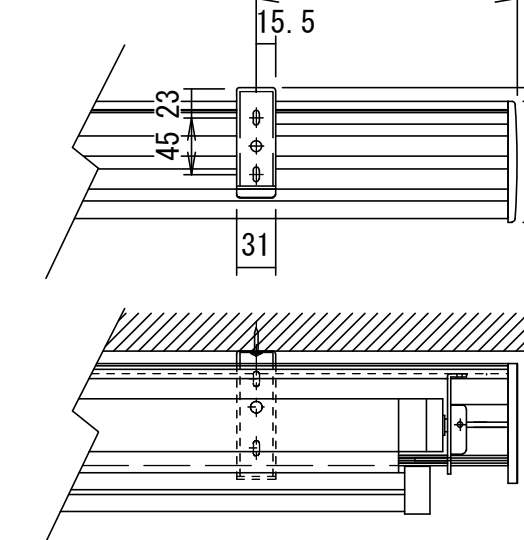
⑦セッティングブラケット拡大図 S=1/5



引き下げ棒(プルバー) S=1/20

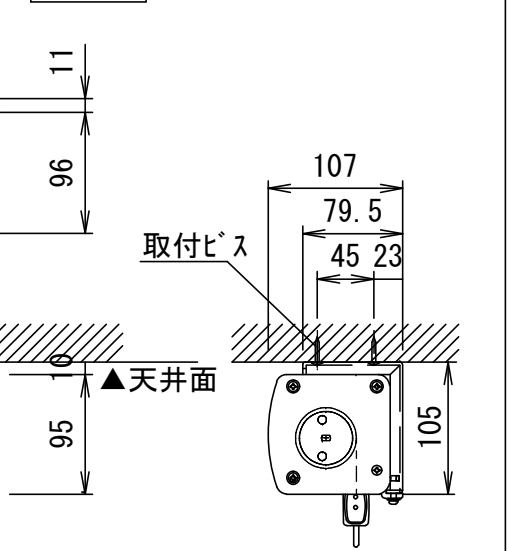


天井取付時



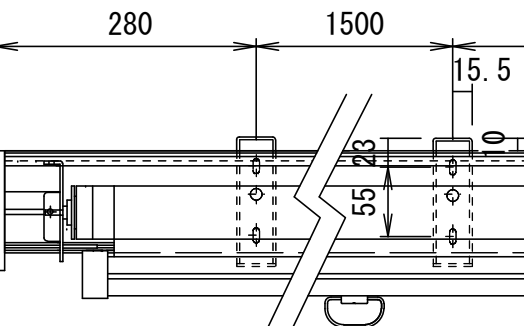
正面図

詳細図

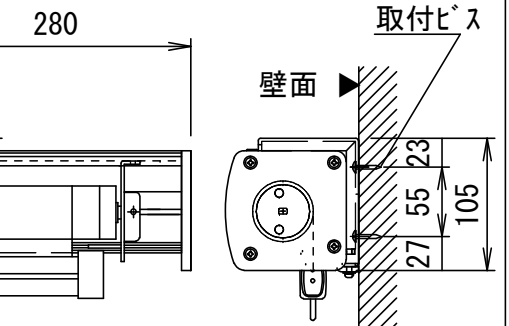


右側面図

壁面取付時



正面図



右側面図

仕様

- 製品重量 約7.5kg
- 材質(ケース部) アルミ製
- 塗装色(ケース部) メタリック塗装
- サイレントアップ・ブレイキスト機能

付属品

- セッティングブラケットセット × 1式
- 引き下げ棒(プルバー) × 1本
- 取付用ビスセット × 1式
- 取扱説明書 × 1冊

各部名称

①	スクリーン
②	ホトムバー
③	ホトムキャップ
④	ホトムキャップクッション
⑤	プルリング
⑥	リアケース
⑦	セッティングブラケット
⑧	ストップマークシール

ホワイトマット(W) SSC-AFW

※取付穴ピッチは推奨の位置です。任意で移動することができます。  
 ※画面高さ調整範囲は約70mm間隔でとめる事が出来ます。  
 ※製品の仕様およびデザインは改良等のため予告なく変更する場合があります。

△6		UNIT	mm	SCALE	1/20
△5		ANGLE	3rd		
△4		TOLERANCE			
△3		DATE	2022. 03. 30		
△2		TITLE	外観仕様図		
△1		MODEL NO.	SSC-80AFW		
DATE		REVISION	SIGN		
PLANNED BY	DRAWN BY	CHECKED BY	APPROVED BY	DRAWING NO.	
	TANAKA			TWC30A	
MODEL NAME				MODEL NO.	
Stylist 手動巻き上げタイプ(スプリングローラー)				SSC-80AFW	