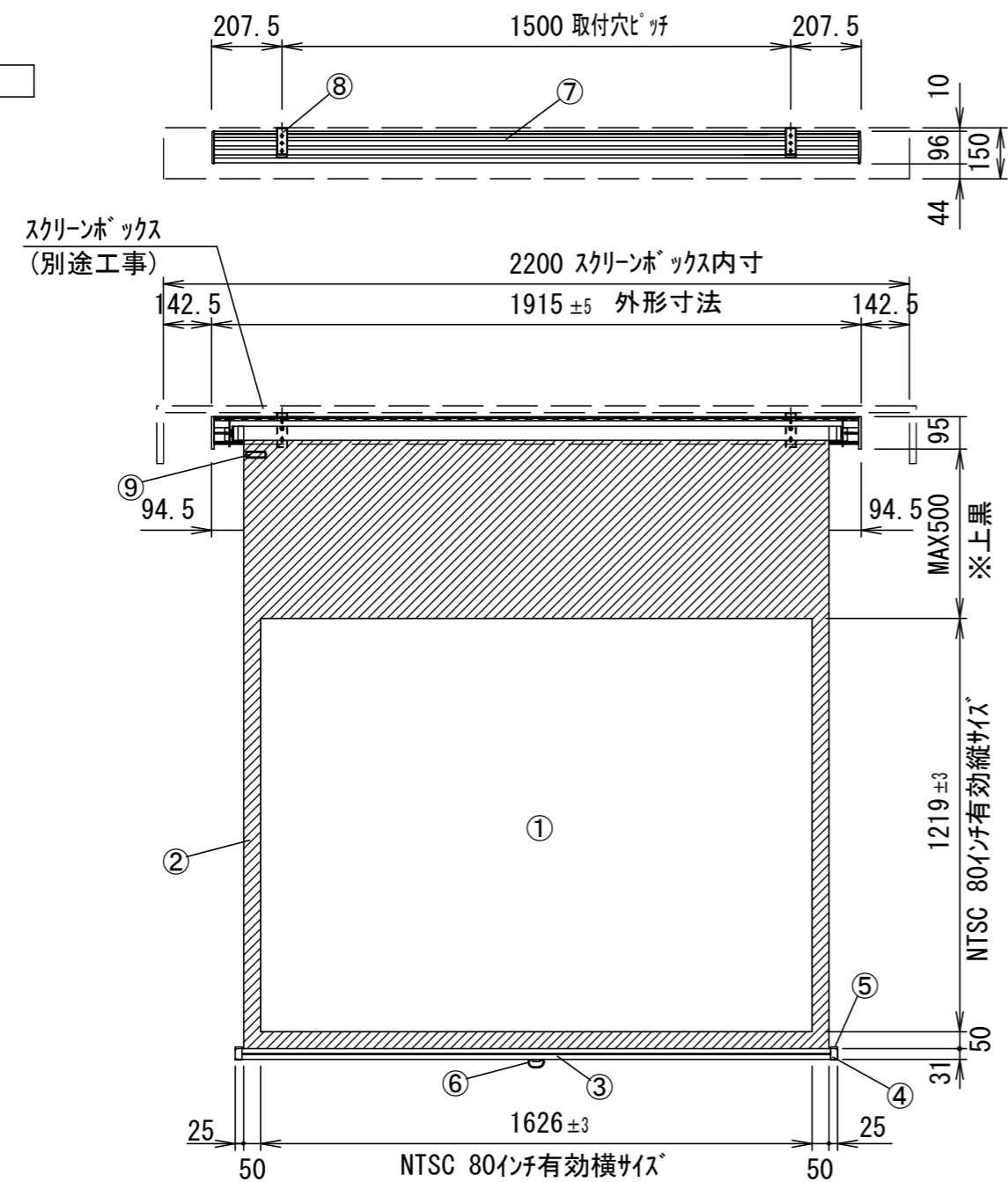
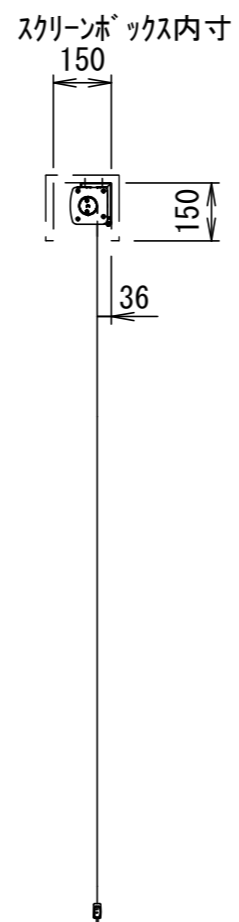


平面図

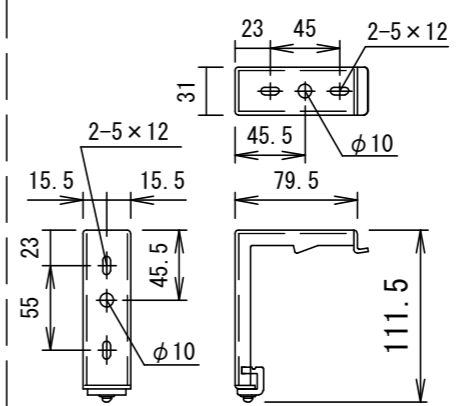


正面図

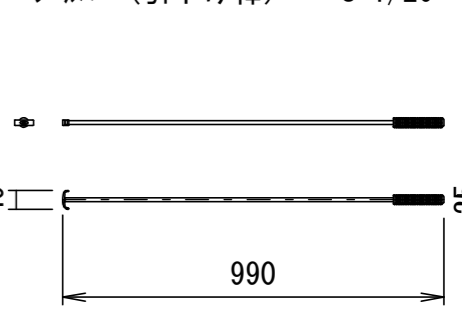


側面図

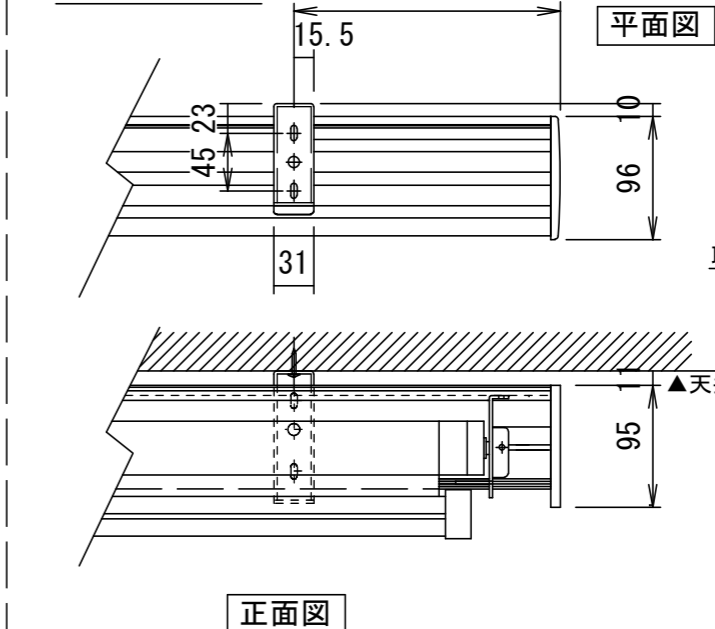
⑧セッティングブラケット拡大図 S=1/5



フルバ- (引下げ棒) S=1/20

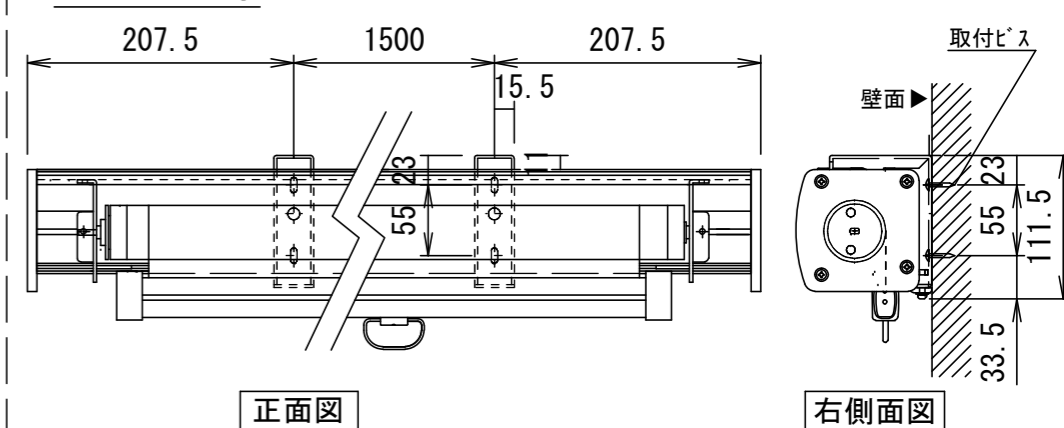


天井取付時



詳細図S=1/6

壁面取付時



- 仕様
- 製品重量 約7.0kg
 - 材質 (ケース部) アルミ製
 - 塗装色 (ケース部) メタリック塗装
 - サイレントアップ・ブレーキアシスト機能

- 付属品
- セッティングブラケットセット × 1式
 - フルバ- (引下げ棒) × 1本
 - 取付用ビスセット × 1式
 - 取扱説明書 × 1冊

各部名称

①	スクリーン	ホワイトマット (W)	SSC-W
②	マスク		
③	ボトムバ-		
④	ボトムキャップ		
⑤	ボトムキャップクッション		
⑥	フルリンク		
⑦	リアケース		
⑧	セッティングブラケット		
⑨	ストップマークソール		

※取付穴ピッチは推奨の位置です。任意で移動することができます。
 ※上黒寸法はMAX500mmです。調整範囲は約70mm間隔でとめる事が出来ます。(図面は上黒MAX500)
 ※製品の仕様およびデザインは改良等のため予告なく変更する場合があります。

△		UNIT	mm	SCALE	1/20
△		ANGLE	3rd		
△		TOLERANCE			
△		DATE	2020.03.24		
△		TITLE	外観詳細図		
	DATE	REVISION	SIGN		
PLANNED BY	DRAWN BY	CHECKED BY	APPROVED BY	DRAWING NO.	
	TANAKA			TUC24B	
MODEL NAME	Stylist 手動巻き上げタイブ (スプリングローラー)			MODEL NO.	SSC-80W