

取り扱い設置説明書

電動巻上型スクリーン(大型仕様)

本製品を設置する前に、この「取り扱い設置説明書」を必ずお読みのうえ、正しく設置してください。

安全上のご注意

下記のマークのある注意事項及び、指示内容に関しては、必ずお守りください。

必ずお読みください

スクリーンを正しく利用し、人や財産への損害を未然に防止するため、使い方や設置の仕方を誤ったときに生じる、危害や、損害の程度により次の絵表示で区分し、説明しています。



警告

この表示の欄は「**死亡または重傷などを負う可能性が想定される**」内容です。



注意

この表示の欄は「**傷害を負う可能性または物的損害のみが発生する可能性が想定される**」内容です。



禁止

このような絵表示は、してはいけない「**禁止**」内容です。



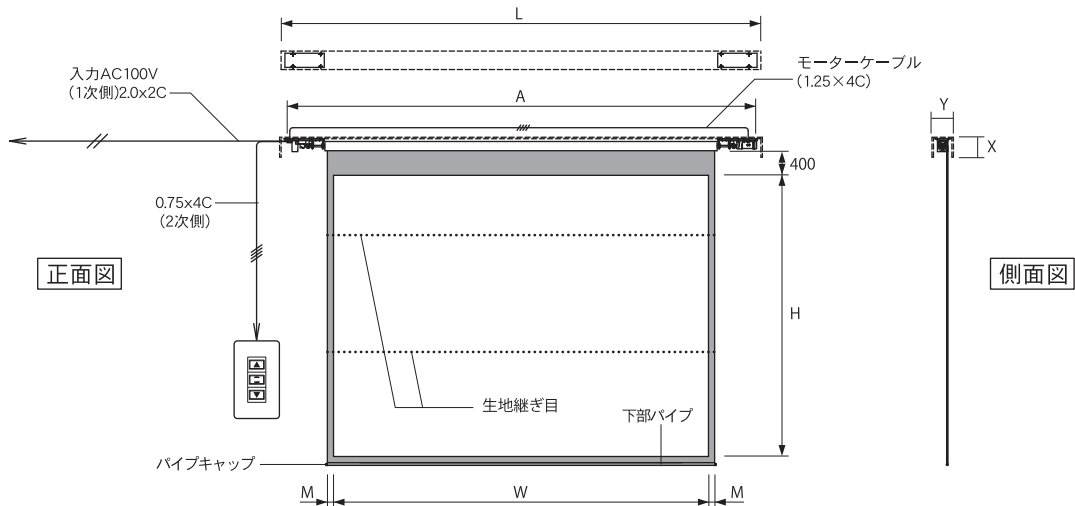
このような絵表示は、気をつけていただきたい「**注意喚起**」内容です。



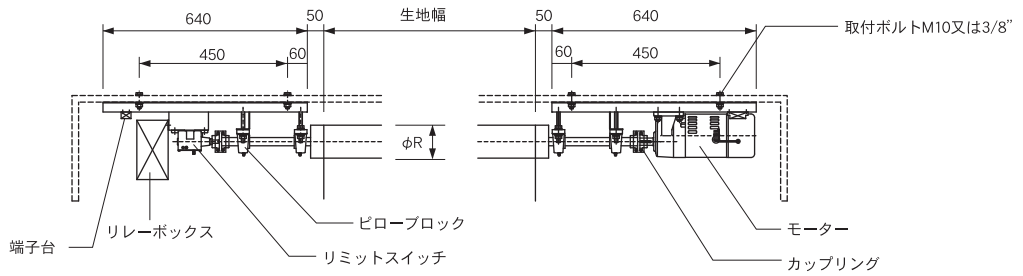
このような絵表示は、必ず実行していただきたい「**強制**」内容です。

※取り扱い上の不備又は天災などによって発生する事故・損傷については、当社は一切責任を負いかねます。

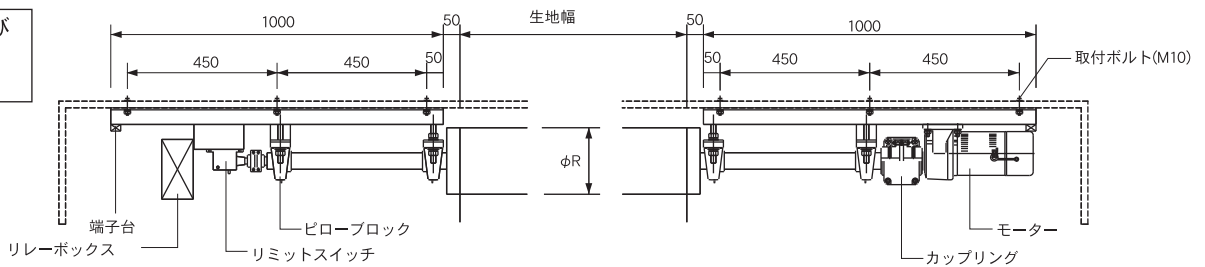
各部の名称と寸法



TGB-200~350及び
200HD~350HD
詳細図



TGB-400及び
400HD
詳細図



[NTSCタイプ4:3]

型番	スクリーンサイズ		A(mm)	M(mm)	R(mm)	生地継ぎ目	消費電力 (WA)	重量 (kg)
	W(mm)	H(mm)						
TGB- 200W	4064	3048	5604	80	φ 100	有	320	58.0
TGB- 250W	5080	3810	6620	80	φ 125	有	320	69.0
TGB- 300W	6096	4572	7676	100	φ 150	有	320	90.0
TGB- 350W	7112	5334	8692	100	φ 150	有	320	105.0
TGB- 400W	8128	6096	10428	100	φ 200	有	520	210.0

お客様でご用意ください。

ボックス寸法 (参考)		
X(mm)	Y(mm)	L(mm)
300	300	5800
300	300	6800
300	300	7900
300	300	8900
350	350	10700

[HDタイプ16:]

型番	スクリーンサイズ		A(mm)	M(mm)	R(mm)	生地継ぎ目	消費電力 (WA)	重量 (kg)
	W(mm)	H(mm)						
TGB- 200HDW	4427	2490	5967	80	φ 125	有	320	58.0
TGB- 250HDW	5534	3113	7074	80	φ 125	有	320	69.0
TGB- 300HDW	6641	3735	8221	100	φ 150	有	320	90.0
TGB- 350HDW	7747	4358	9327	100	φ 150	有	320	105.0
TGB- 400HDW	8854	4980	11154	100	φ 200	有	520	210.0

お客様でご用意ください。

ボックス寸法 (参考)		
X(mm)	Y(mm)	L(mm)
300	300	6100
300	300	7200
300	300	8400
300	300	9500
350	350	11400

[WXタイプ16:10]

型番	スクリーンサイズ		A(mm)	M(mm)	R(mm)	生地継ぎ目	消費電力 (WA)	重量 (kg)
	W(mm)	H(mm)						
TGB- 200 WX W	4308	2692	5848	80	φ 125	有	320	58.0
TGB- 250 WX W	4308	3365	6924	80	φ 125	有	320	69.0
TGB- 300 WX W	4308	4039	8041	100	φ 150	有	320	90.0
TGB- 350 WX W	4308	4712	9118	100	φ 150	有	320	105.0
TGB- 400 WX W	4308	5385	11015	100	φ 200	有	520	210.0

お客様でご用意ください。

ボックス寸法 (参考)		
X(mm)	Y(mm)	L(mm)
300	300	6000
300	300	7100
300	300	8200
300	300	9300
350	350	11200

付属品 下記の設置用部品が付属しています

埋め込みスイッチ



×1

モーターケーブル(1.25×4C)



×1

アイボルト



×2

チェーン

ナイロンチェーン

チェーンカップリング

※結線用の0.75×4Cおよび、2.0×2Cのケーブルは同梱しておりませんので、あらかじめご注意ください。

※固定用のナット類は同梱しておりませんので、

●3/8インチまたはM10ナット×16~24個

●平ワッシャー×8~12枚

●スプリングワッシャー×8~12枚

をあらかじめご注意ください。

(脱落防止のため、ナットは2個を使いダブルナットでの締め付けをおすすめします)

スクリーンの取り付け方法



警告

スクリーンを設置する壁や天井が、石こうボードやパーティクルボードなどの場合は、少なくとも200kgの重量を支えられる下地が必要です。強度が心配な場合は、必要に応じて補強してください。



注意

◆天井取付に際し、下記の方法は絶対しないでください。

・ボードアンカーのみによる施工 ・ALCアンカーによる吊り下げ ・天井裏Mバーへ直接重荷をかける施工

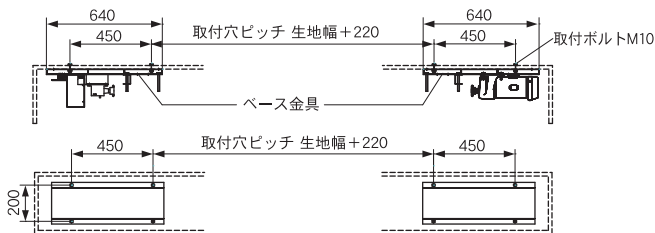


禁止

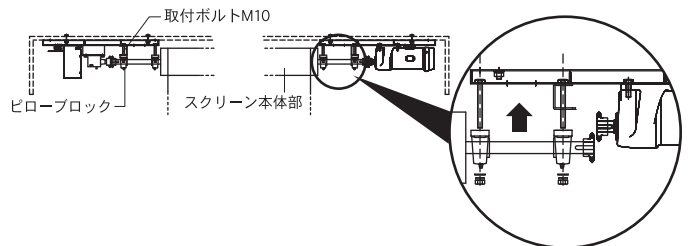
◆壁取付に際し、下記の方法は絶対しないでください。

・ボードアンカーのみによる施工 ・下地補強なしの施工

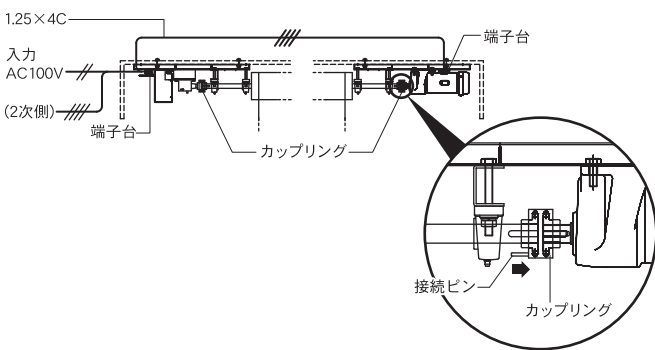
- 1** ベース金具を取り付けます。M10もしくは3/8w相当のボルトを使用し、取付穴ピッチに注意して取り付けを行ってください。(取り付けのボルトは付属していません)



- 2** スクリーン本体をベース金具に取り付けます。ベース部分のM10ボルトにピローブロックを取り付けて下さい。スクリーン本体部はかなり重量がありますので、作業は慎重に行ってください。

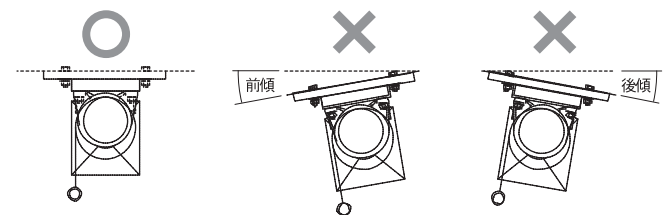


- 3** ギヤ部分にカップリングを取り付け(モーター側、リミット側それぞれ2箇所)、付属の1.25×4Cと1次、2次側を結線します。1次(AC100V)の結線(下図)は電源を必ず切ってください。



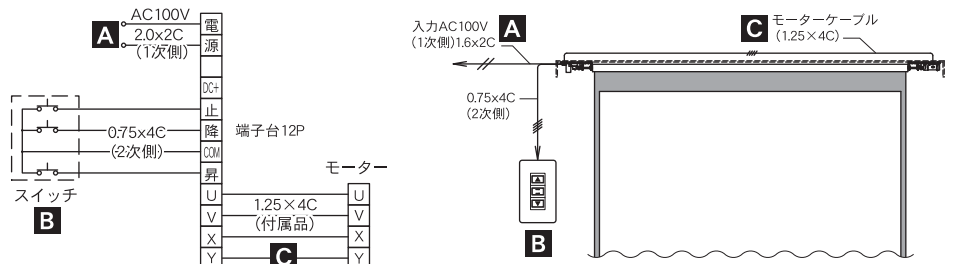
- 警告** 指定ボルト以外での取り付けはおやめください。取り付け等の不備による脱落の恐れがあります。

- 注意** 天井への設置取り付けのみとなります。必ず水平に取り付け、傾斜した天井への取り付けはおやめください。



結線の方法

端子結線は、確実に右図のように結線してください。



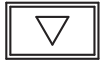
ご使用方法

スイッチはパルス式ノンロックスイッチを使用しています。スイッチを一度押せばスクリーンの内臓リレーが作動して設定した停止位置まで自動的に動き、停止します。



UP

スクリーンを収納するとき。
スクリーンが自動的に上昇して収納され停止します。



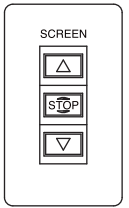
DOWN

スクリーンを使用するとき。
スクリーンが自動的に降下して設定された停止位置で停止します。



STOP

非常停止の必要があるとき。
スクリーンを直ちに停止するとき。また、作動中のスクリーンを任意の位置で停止させるとき。



スクリーン停止位置の変更 (リミッター調整)

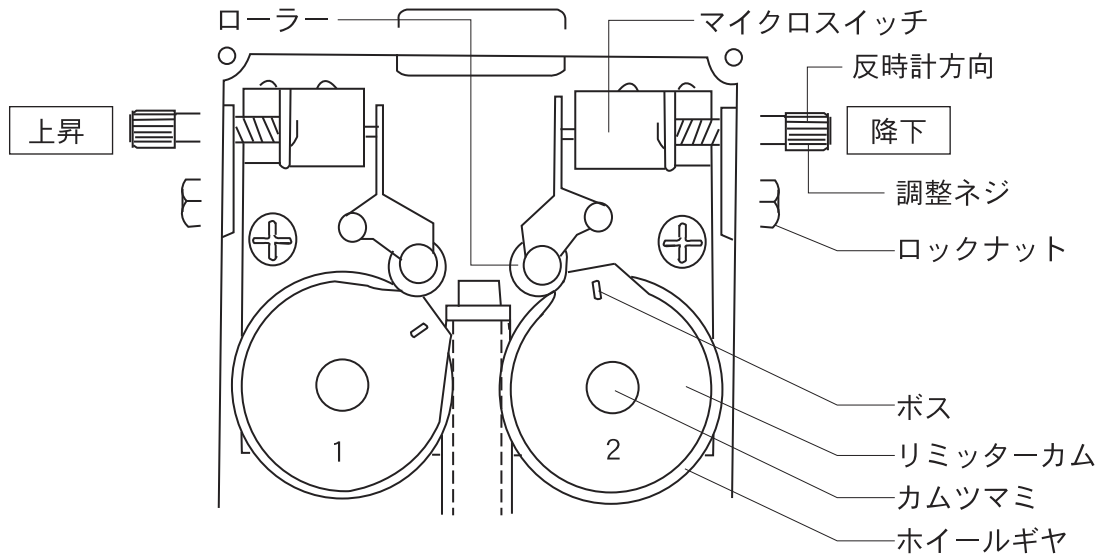
スクリーンに内蔵されているリミッターにより、ご希望の位置に設定することができます。

準備

- 前ページの結線の方法に従って、確実に結線してください。
- リミットスイッチをフリーの状態にし、電源をONにします。
- 操作スイッチの昇、止、降を押して作動を注意しながら確認します。
- 作動良好であればリミット調整を行ってください。

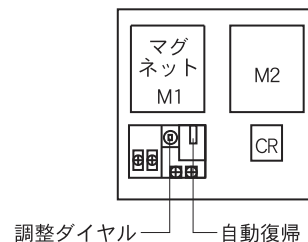
リミットスイッチ設定方法

- 調整ネジ(微調用)を反時計方向に回し、マイクロスイッチを引いておきます(ケース内側のネジ山が1山しか見えなくなる程度)。
- 所定の位置にセットする場合、リミッターカムの回転方向に注意し、カムツマミを引き上げてリミッターカムに打ち抜かれたボスをローラーの近傍にセットします。この時ボスはホイールギヤに切り込まれた溝に確実にセットします。
- 更に微調整をするには調整ネジを時計方向にゆっくり回し、マイクロスイッチの動作を音で確認します。これで設定は完了しますがこの操作を数回回り位置のズレを微調整しながら行ってください。
- 設定が終わったら調整ネジが回らないように必ずロックナットを締めてください。



作動しない場合

- 端子結線を再確認してください。
- リミットスイッチがフリーの状態になっていますか？
- 電源、電圧を確認してください。



※マグネットケース内にモーター保護の為サマルリレーを使用しています。目盛は調整済みです。



株式会社 キクチ科学研究所 〒161-0033 東京都新宿区下落合3-12-35
TEL. (03) 3952-5131(代) FAX. (03) 3953-0051