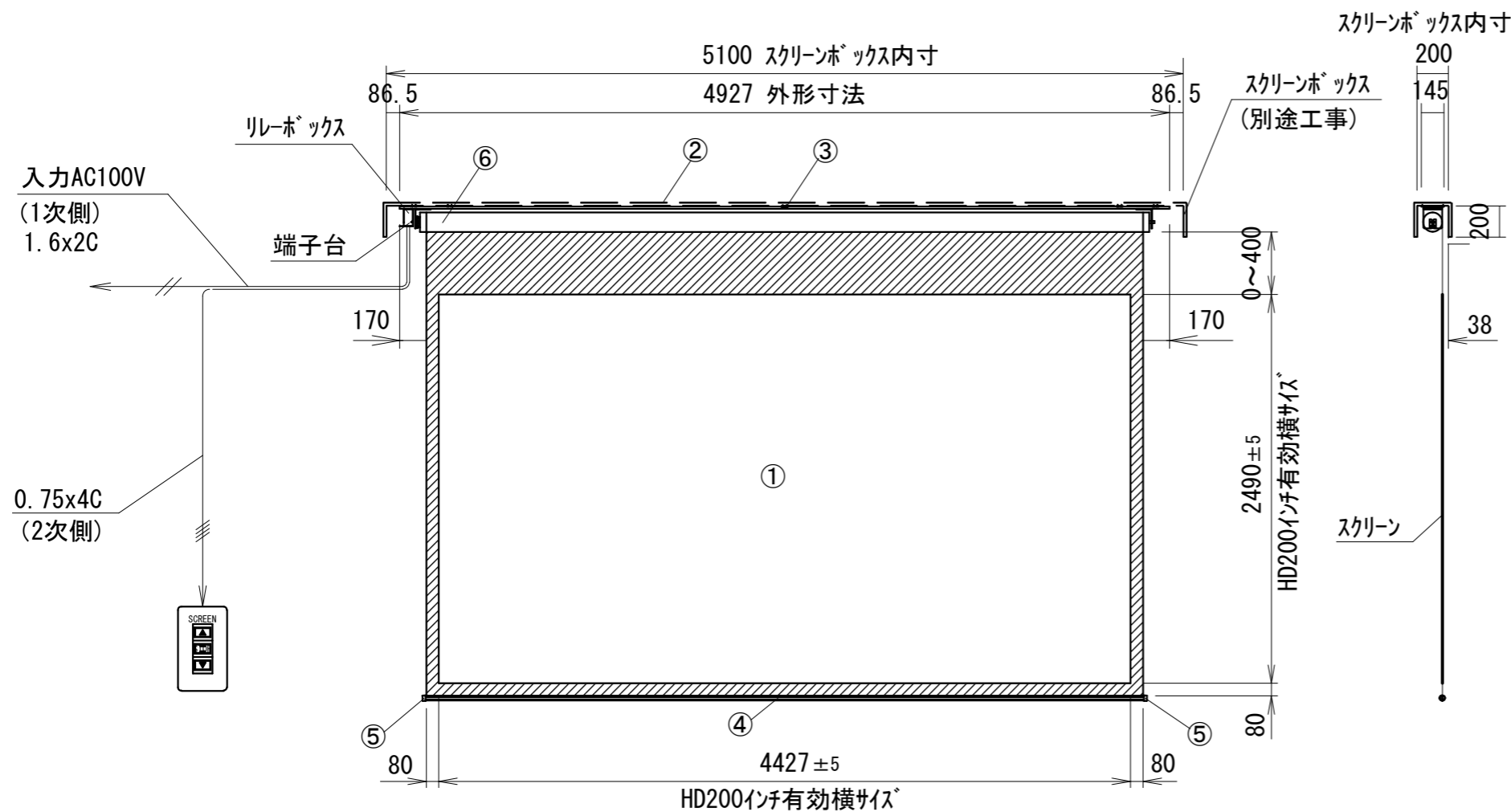
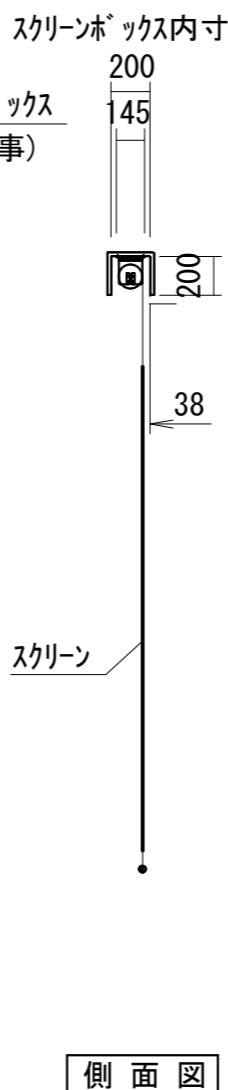


平面図

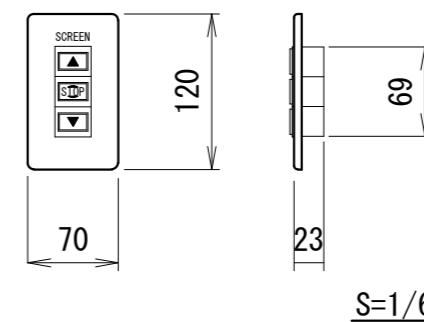


正面図

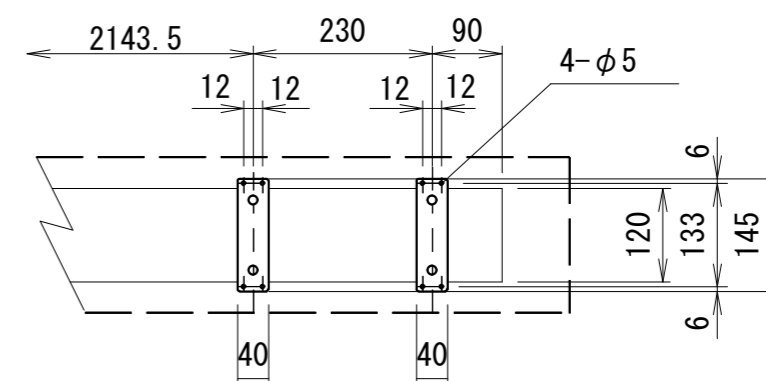
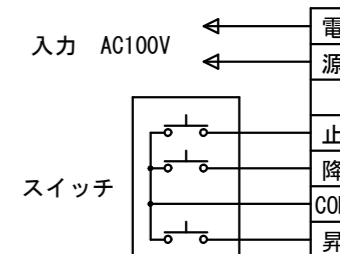


側面図

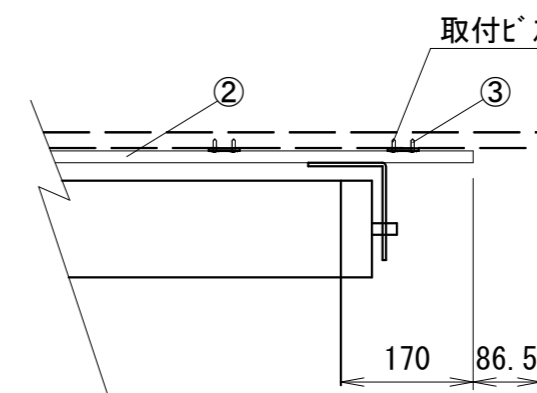
埋め込み型スイッチ



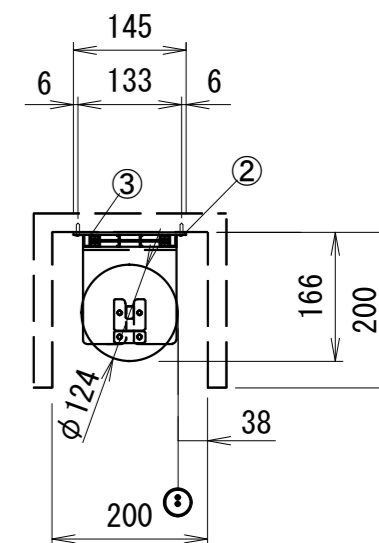
結線図



平面図



正面図



右側面図

詳細図S=1/6

仕様

- 製品重量 38.5kg
- 材質(天板部)アルミ製
- 塗装色(天板部)アルミB2クリアー
- 電源 AC100V 50/60Hz
- 消費電力 160W
- 制御 DC5V

オプション

- スクリーンボックス
- ワイヤレスリモコン

付属品

- 埋め込み型スイッチ × 1個
- 取付金具 × 5式
- 取付用ビスセット × 1式
- 取扱説明書 × 1冊

別途工事

- 電気配線、配管工事(1次・2次側共)、スイッチボックス・スクリーンボックス

各部名称

①	スクリーン	ホワイトマット/シームレス(WZ) TEA-WZ
②	アルミ天板	
③	取付金具(スライド可能)	
④	ボトムカバー(白)	
⑤	ボトムキャップ(白)	
⑥	モーター	

※上部マスク寸法は内部リミットスイッチにて調整可能(0~400)
 ※取付穴ピッチは推奨の位置です。任意で移動することができます。
 ※製品の仕様およびデザインは改良等のため予告なく変更する場合があります。

⑥	.	.	UNIT	mm	SCALE
⑤	.	.	ANGLE	3rd	1/40
④	.	.	TOLERANCE		
③	.	.	DATE	2021. 10. 06	
②	.	.	TITLE	外観詳細図	
①	.	.	DATE	REVISION	SIGN
	PLANNED BY	DRAWN BY	CHECKED BY	APPROVED BY	DRAWING NO.
		TANAKA			TVJ06E
	MODEL NAME	電動巻上スクリーン(天板式)			MODEL NO.
					TEA-200HDWZ