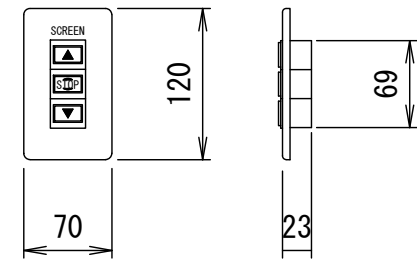
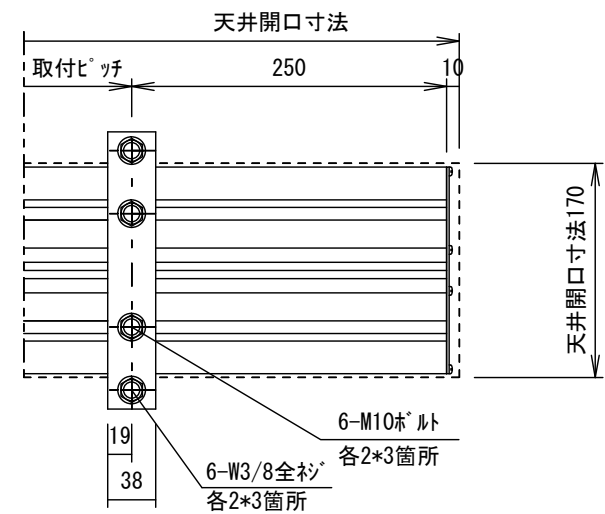


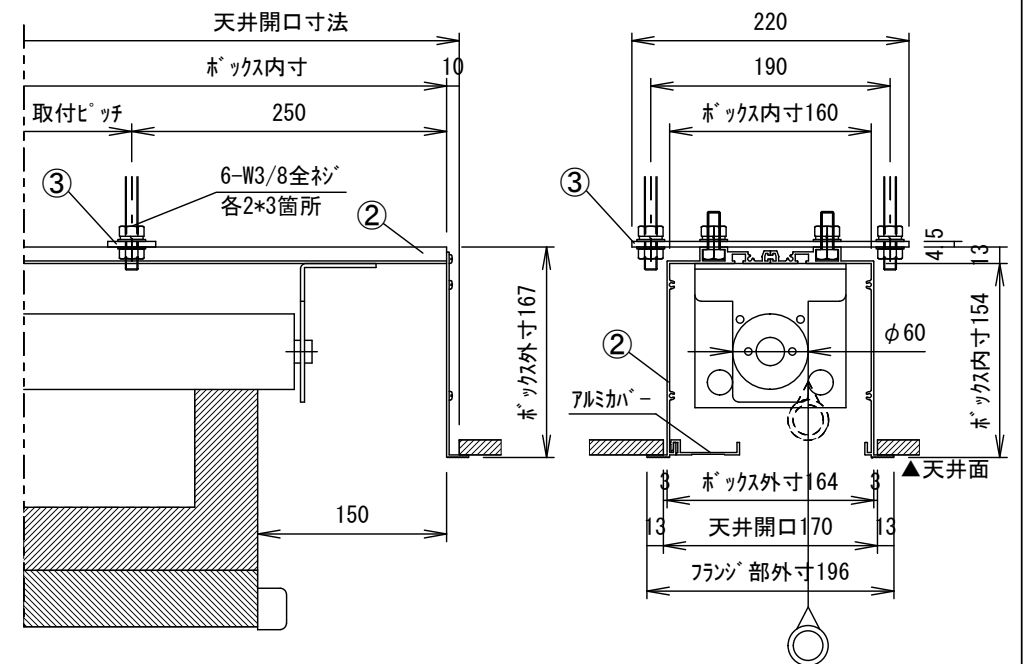
埋め込み型スイッチ



S=1/6



S=1/6



- 仕様
- 製品重量 29.0kg
  - 材質(ボックス部)アルミ製
  - 塗装色(ボックス部)アルマイトB2クリアー
  - 電源 AC100V 50/60Hz
  - 消費電力 85W
  - 制御 DC24V

- オプション
- ワイヤレスリモコン

- 付属品
- 埋め込み型スイッチ × 1個
  - 取付金具 × 3式
  - 取付用ビスセット × 1式
  - 取扱説明書 × 1冊

- 別途工事
- 電気配線、配管工事(1次・2次側共)、スイッチボックス

各部名称

①	スクリーン	ホワイトマットスクリーン(W)	TEA-WX
②	アルミボックス		
③	取付金具(スライド可能)		
④	パイプ(φ28.6)		
⑤	パイプキャップ		
⑥	モーター		

※上部マスク寸法は内部リミットスイッチにて調整可能(0~400)  
 ※取付穴ピッチは推奨の位置です。任意で移動することができます。  
 ※製品の仕様およびデザインは改良等のため予告なく変更する場合があります。

△				UNIT	mm	SCALE	
△				ANGLE	3rd		1/20
△				TOLERANCE			
△				DATE	2016.01.21		
△				TITLE	外観詳細図		
△				DATE	REVISION	SIGN	
△				PLANNED BY	DRAWN BY	CHECKED BY	APPROVED BY
△					TSUBATA		
△				MODEL NAME	DRAWING NO.		
△				電動巻き上スクリーン(アルミボックス式)	SQA21D		
△				MODEL NO.	TEA-100HDX		