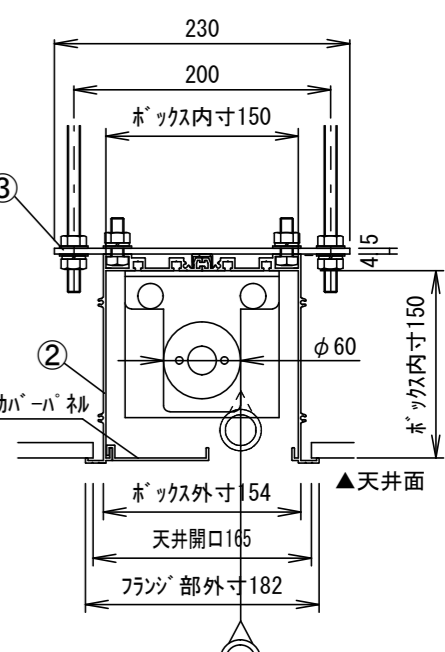
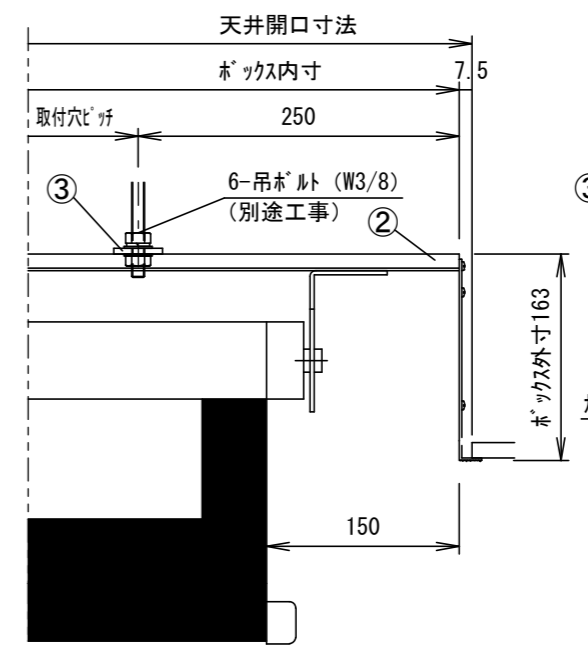
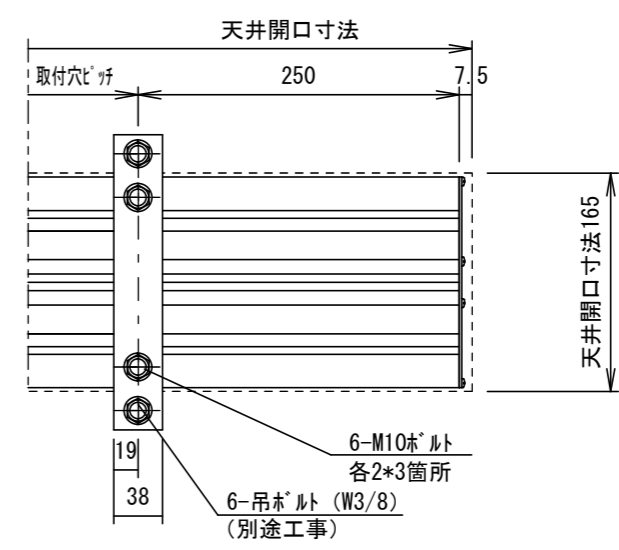
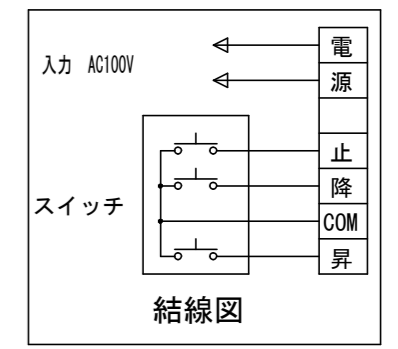
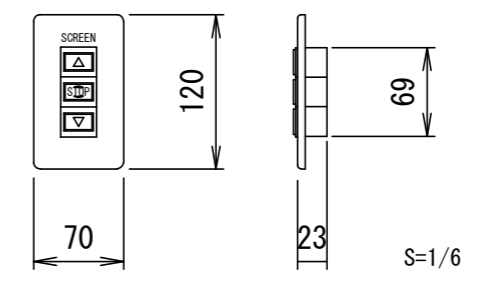


埋め込み型スイッチ



仕様

- 製品重量 30.1kg
- 材質(ボックス部)アルミ製
- 塗装色(ボックス部)アルミB2クリアー
- 電源 AC100V 50/60Hz
- 消費電力 85W
- 制御 DC24V

オプション

- ワイヤレスリモコン

※上部マス寸法は内部リミットスイッチにて調整可能(0~400)
 ※取付穴ピッチは推奨の位置です。任意で移動することができます。
 ※製品の仕様およびデザインは改良等のため予告なく変更する場合があります。

付属品

- 埋め込み型スイッチ × 1個
- 取付金具 × 3式
- 取付用ビスセット × 1式
- 取扱説明書 × 1冊

別途工事

- 電気配線、配管工事(1次・2次側共)、スイッチボックス
- 天井開口、吊ボルト (W3/8) およびアンカーボルト施工

各部名称		
①	スクリーン	ホワイトマットスクリーン(W) TEA-WX
②	アルミボックス	
③	取付金具(スライド可能)	
④	パイプ(φ28.6)	
⑤	パイプキャップ	
⑥	モーター	

△6	△5	△4	△3	△2	△1	DATE	REVISION	SHIMA	TITLE			
									2019.08.19			
								SIGN	外観詳細図			
						PLANNED BY	DRAWN BY	CHECKED BY	APPROVED BY	DRAWING NO.	MODEL NAME	MODEL NO.
							TANAKA			TTH19A	電動巻き上スクリーン(アルミボックス式)	TEA-100WXWX