

正面図

側面図

- 仕様**
- 製品重量 28.3kg
  - 材質 (ホックス部) アルミ製
  - 塗装色 (ホックス部) アルマイトB2クリアー
  - 電源 AC100V 50/60Hz
  - 消費電力 85W
  - 制御 DC24V

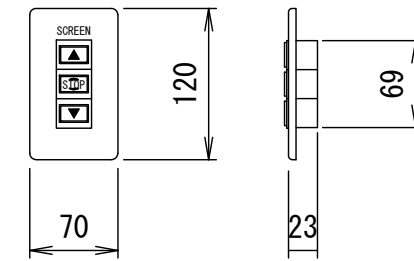
- オプション**
- ワイヤレスリモコン

- 付属品**
- 埋め込み型スイッチ × 1個
  - 取付金具 × 3式
  - 取付用ビスセット × 1式
  - 取扱説明書 × 1冊

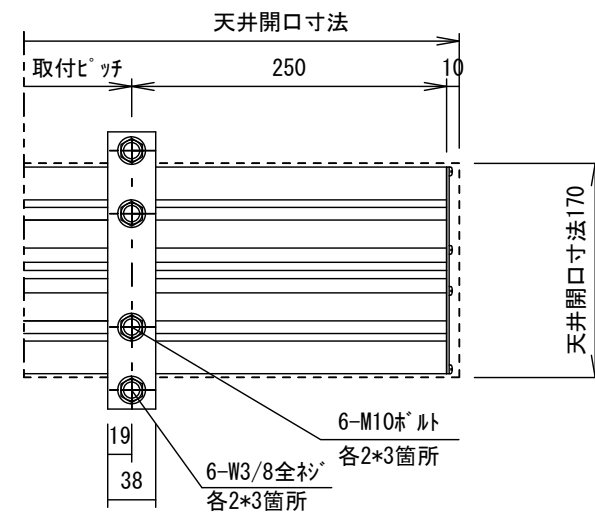
- 別途工事**
- 電気配線、配管工事(1次・2次側共)、スイッチホックス

各部名称		
①	スクリーン	ホワイトマットスクリーン(W) TEA-WX
②	アルミホックス	
③	取付金具(スライド可能)	
④	パイプ (φ28.6)	
⑤	パイプ キャップ	
⑥	モーター	

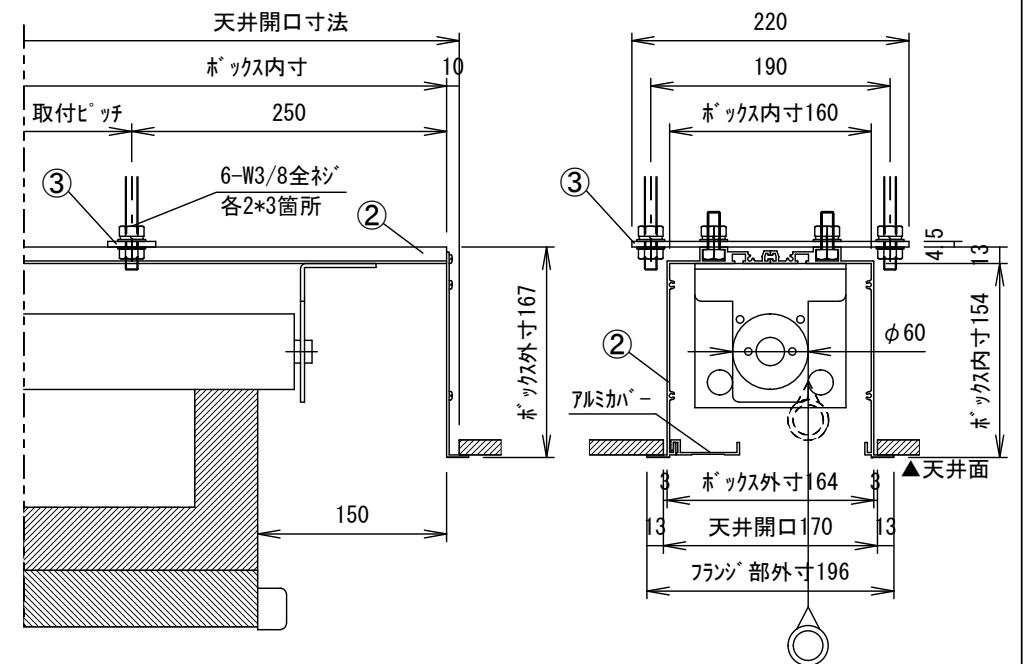
埋め込み型スイッチ



S=1/6



S=1/6



△		UNIT	mm	SCALE	1/25	
△		ANGLE	3rd			
△		TOLERANCE				
△		DATE				2016. 01. 21
△		TITLE				
△		DATE	REVISION	SIGN	外観詳細図	
△		PLANNED BY	DRAWN BY	CHECKED BY		APPROVED BY
			TSUBATA			DRAWING NO. SQA21J
		MODEL NAME				MODEL NO.
		電動巻き上スクリーン (アルミホックス式)				TEA-100X

※上部マスク寸法は内部リミットスイッチにて調整可能(0~400)  
 ※取付穴ピッチは推奨の位置です。任意で移動することができます。  
 ※製品の仕様およびデザインは改良等のため予告なく変更する場合があります。