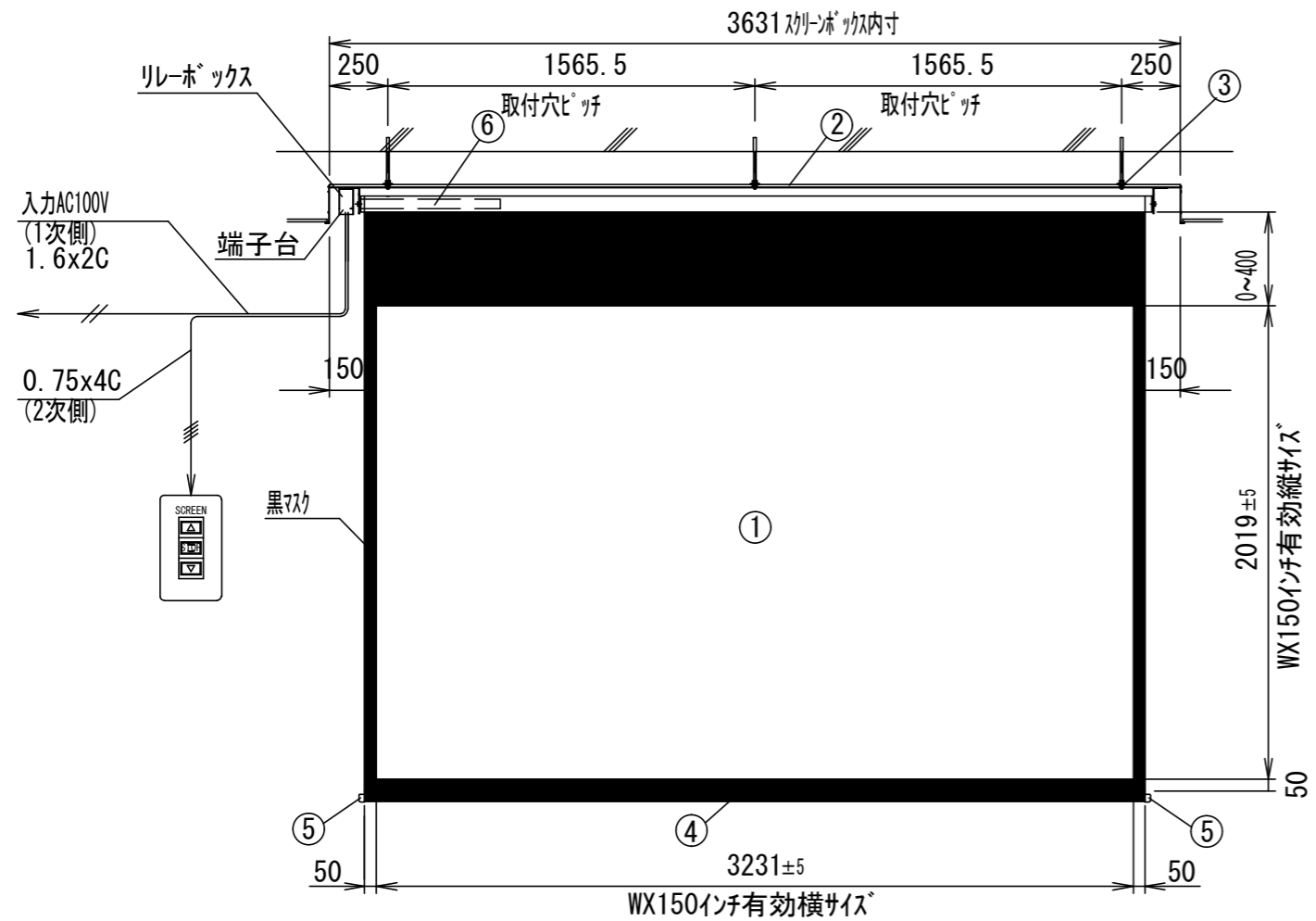
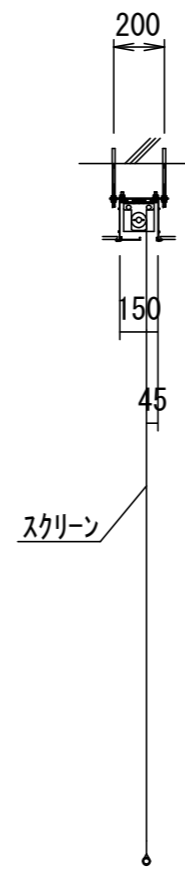


天井開口寸法

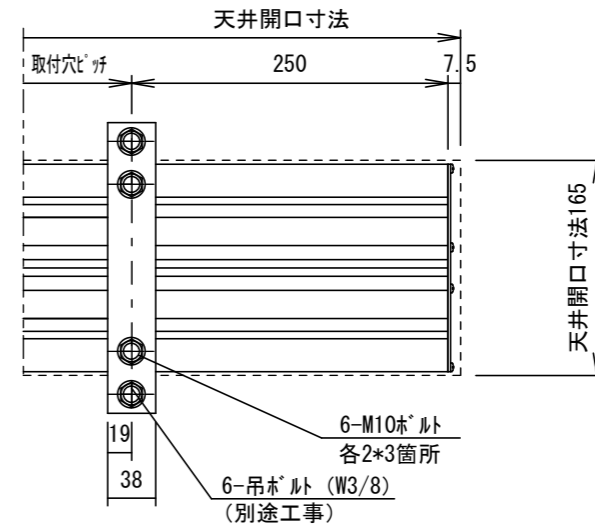
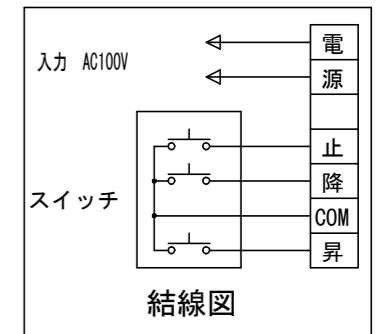
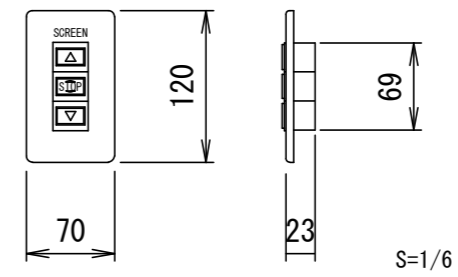


正面図

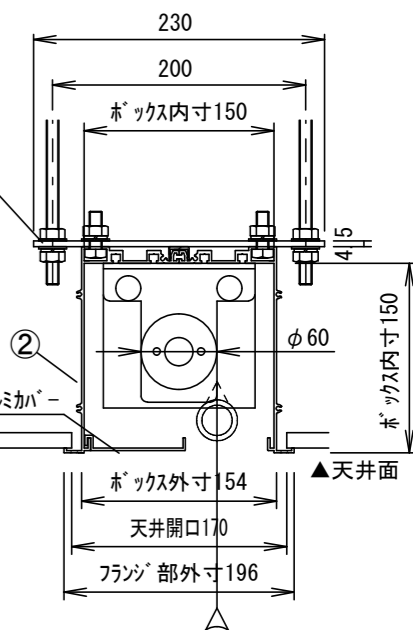
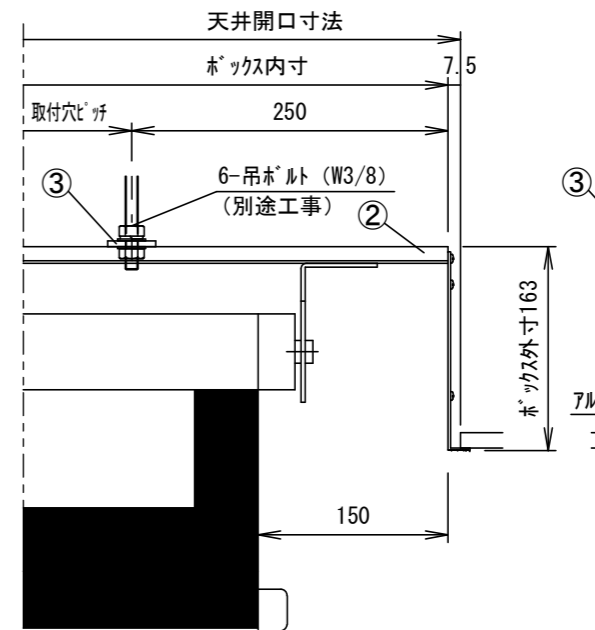


側面図

埋め込み型スイッチ



S=1/6



仕様

- 製品重量 45.6kg
- 材質(ボックス部)アルミ製
- 塗装色(ボックス部)アルミB27/17
- 電源 AC100V 50/60Hz
- 消費電力 160W
- 制御 DC5V

オプション

- ワイヤリモコン

付属品

- 埋め込み型スイッチ × 1個
- 取付金具 × 3式
- 取付用ビスセット × 1式
- 取扱説明書 × 1冊

別途工事

- 電気配線、配管工事(1次・2次側共)、スイッチボックス
- 天井開口、吊ボルト(W3/8)およびアンカーボルト施工

各部名称

①	スクリーン	ホワイトマット/シームレス(WZ) TEA-WZX
②	アルミボックス	
③	取付金具(スライド可能)	
④	パイプ(φ28.6)	
⑤	パイプキャップ	
⑥	モーター	

※上部マスク寸法は内部リフトスイッチにて調整可能(0~400)
 ※取付穴ピッチは推奨の位置です。任意で移動することができます。
 ※製品の仕様およびデザインは改良等のため予告なく変更する場合があります。

⑥				UNIT	mm	SCALE	
⑤				ANGLE	3rd	1/30	
④				TOLERANCE			
③				DATE	2019.08.19		
②				TITLE	外観詳細図		
①				MODEL NAME	電動巻き上スクリーン(アルミボックス式)		
				MODEL NO.	TEA-150WXWZX		
	DATE	REVISION	SIGN	PLANNED BY	DRAWN BY	CHECKED BY	APPROVED BY
				TANAKA			TTH19D