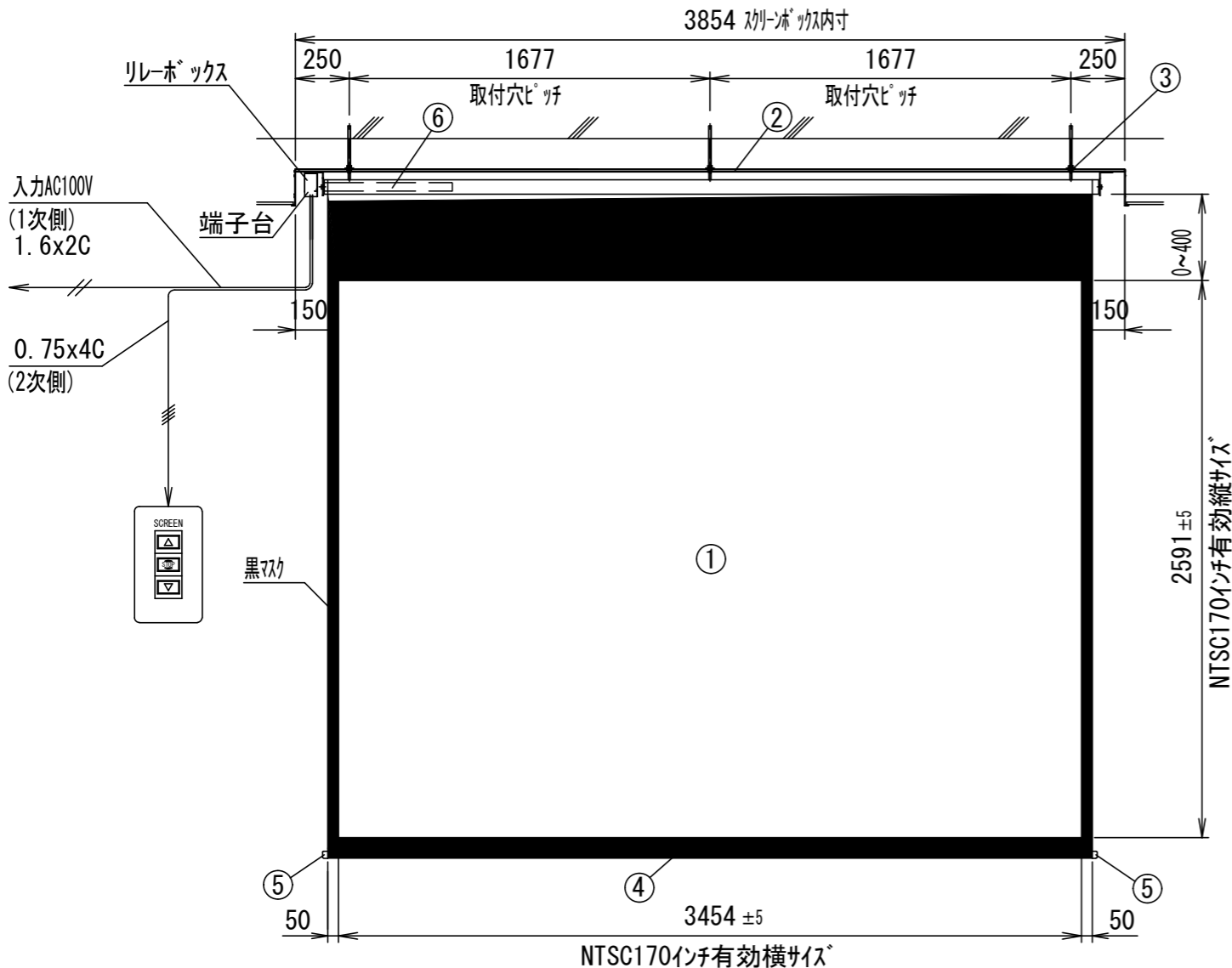


天井開口寸法

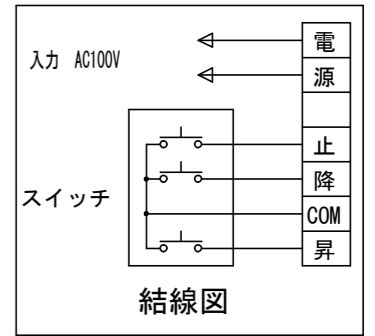
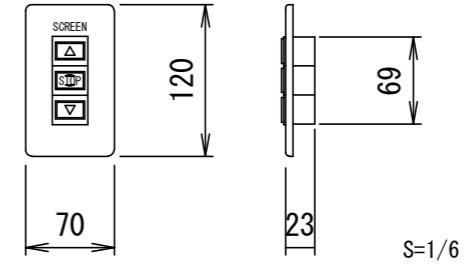


正面図

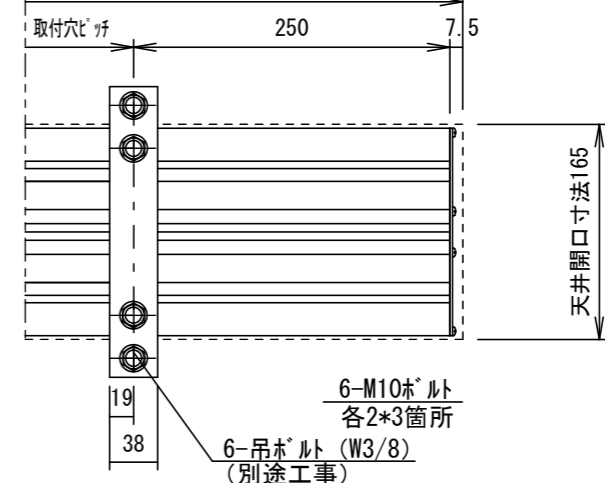


側面図

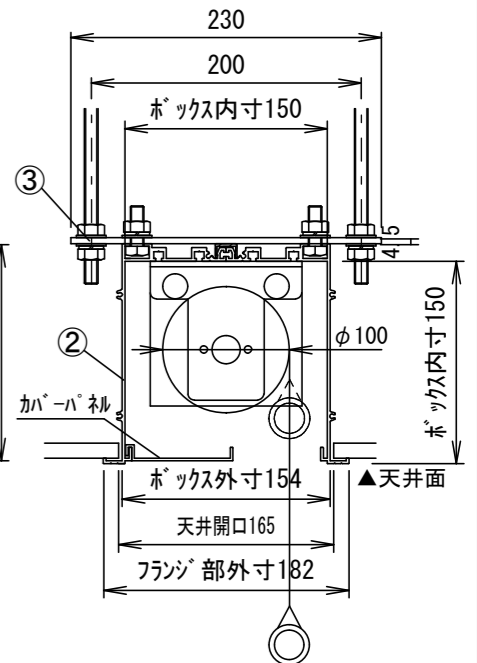
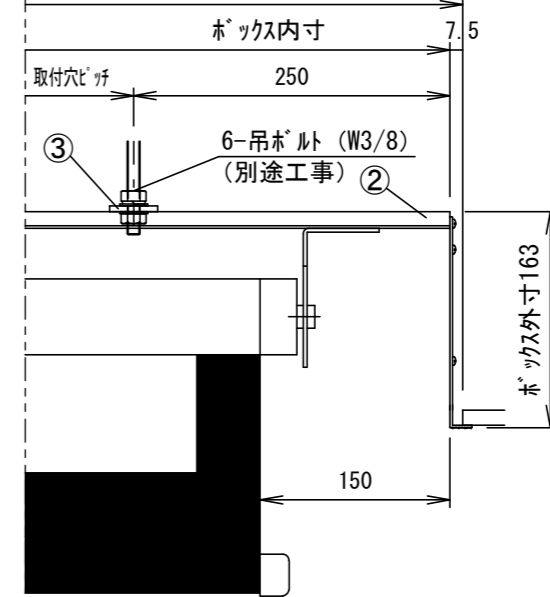
埋め込み型スイッチ



天井開口寸法



天井開口寸法



仕様

- 製品重量 49.3kg
- 材質(ボックス部)アルミ製
- 塗装色(ボックス部)アルミB2クリ7-
- 電源 AC100V 50/60Hz
- 消費電力 160W
- 制御 DC5V

オプション

- ワイヤレス

付属品

- 埋め込み型スイッチ × 1個
- 取付金具 × 3式
- 取付用ビスセット × 1式
- 取扱説明書 × 1冊

別途工事

- 電気配線、配管工事(1次・2次側共)、スイッチボックス
- 天井開口、吊ボルト (W3/8) およびアンカーボルト施工

各部名称

①	スクリーン	ホワイトマット/シームレス(WZ)	TEA-WZX
②	アルミボックス		
③	取付金具(スライド可能)		
④	パイプ(φ28.6)		
⑤	パイプキャップ		
⑥	モーター		

※上部スクリーン寸法は内部リミットスイッチにて調整可能(0~400)
 ※取付穴ピッチは推奨の位置です。任意で移動することができます。
 ※製品の仕様およびデザインは改良等のため予告なく変更する場合があります。

△				UNIT	mm	SCALE
△				ANGLE	3rd	1/30
△				TOLERANCE		
△				DATE	2019.08.15	
△				TITLE	外観詳細図	
△				MODEL NAME	電動巻き上スクリーン(アルミボックス式)	
△				MODEL NO.	TEA-170WZX	
	DATE	REVISION	SIGN	PLANNED BY	DRAWN BY	CHECKED BY
				TANAKA		
				APPROVED BY	DRAWING NO. TTH15C	