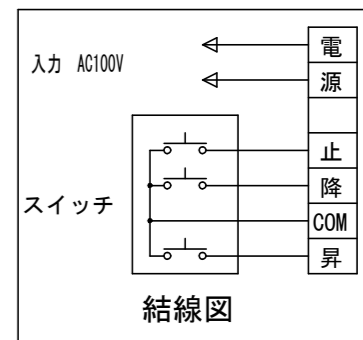
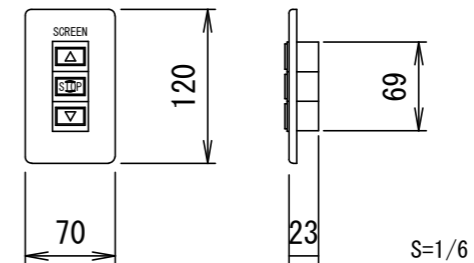
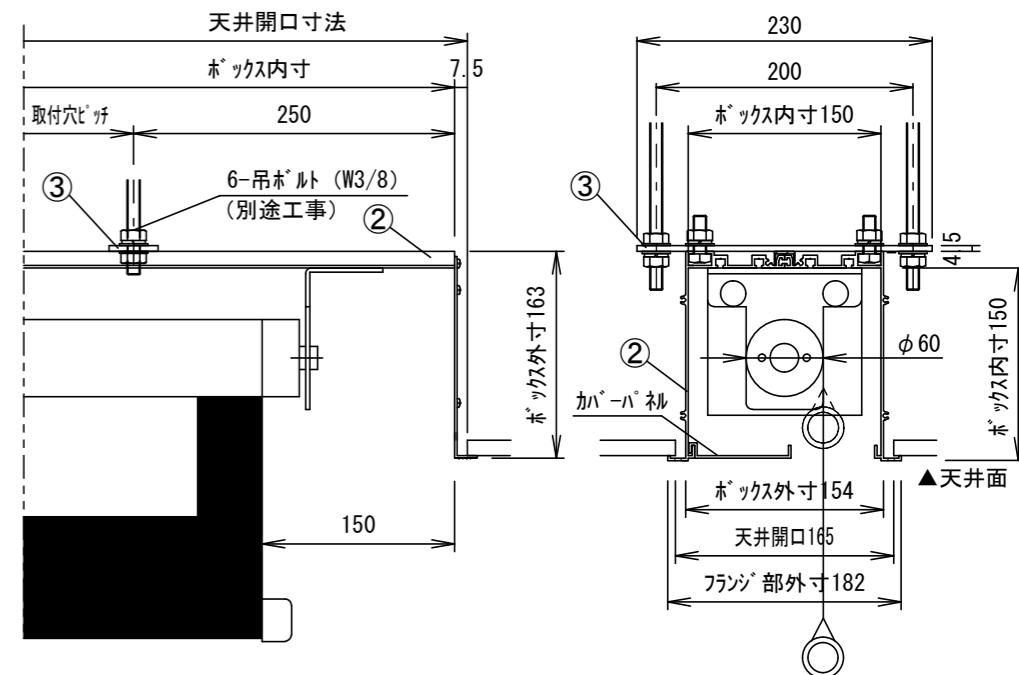
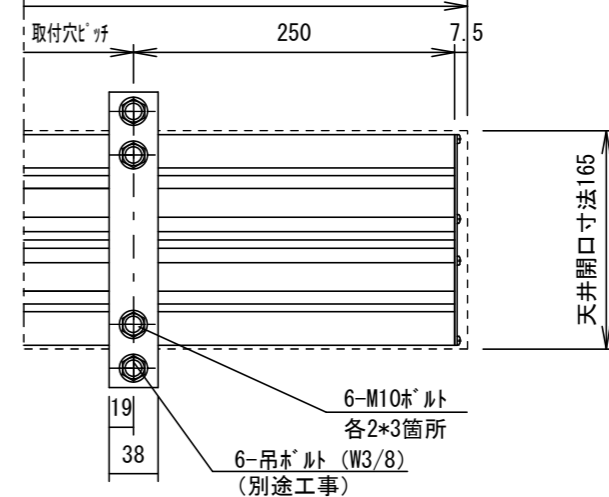


埋め込み型スイッチ



天井開口寸法 7.5mm



仕様

- 製品重量 28.0kg
- 材質(ボックス部)アルミ製
- 塗装色(ボックス部)アルミ付B2カラー
- 電源 AC100V 50/60Hz
- 消費電力 85W
- 制御 DC24V

オプション

- ワイヤレス

付属品

- 埋め込み型スイッチ × 1個
- 取付金具 × 3式
- 取付用ビスセット × 1式
- 取扱説明書 × 1冊

別途工事

- 電気配線、配管工事(1次・2次側共)、スイッチボックス
- 天井開口、吊ボルト (W3/8) およびアンカーボルト施工

各部名称

①	スクリーン	ホワイトマットスクリーン(W)	TEA-WX
②	アルミボックス		
③	取付金具(スライド可能)		
④	パイプ(φ28.6)		
⑤	パイプキャップ		
⑥	モーター		

※上部マフ寸法は内部リットスイッチにて調整可能(0~400)
 ※取付穴ピッチは推奨の位置です。任意で移動することができます。
 ※製品の仕様およびデザインは改良等のため予告なく変更する場合があります。

△		UNIT	mm	SCALE	1/20
△		ANGLE	3rd		
△		TOLERANCE			
△		DATE	2019.08.16		
△		SHIMA	TITLE		
△		SIGN	外観詳細図		
PLANNED BY	DRAWN BY	CHECKED BY	APPROVED BY	DRAWING NO.	TTH16D
	TANAKA				
MODEL NAME					MODEL NO.
電動巻き上スクリーン (アルミボックス式)					TEA-90WX