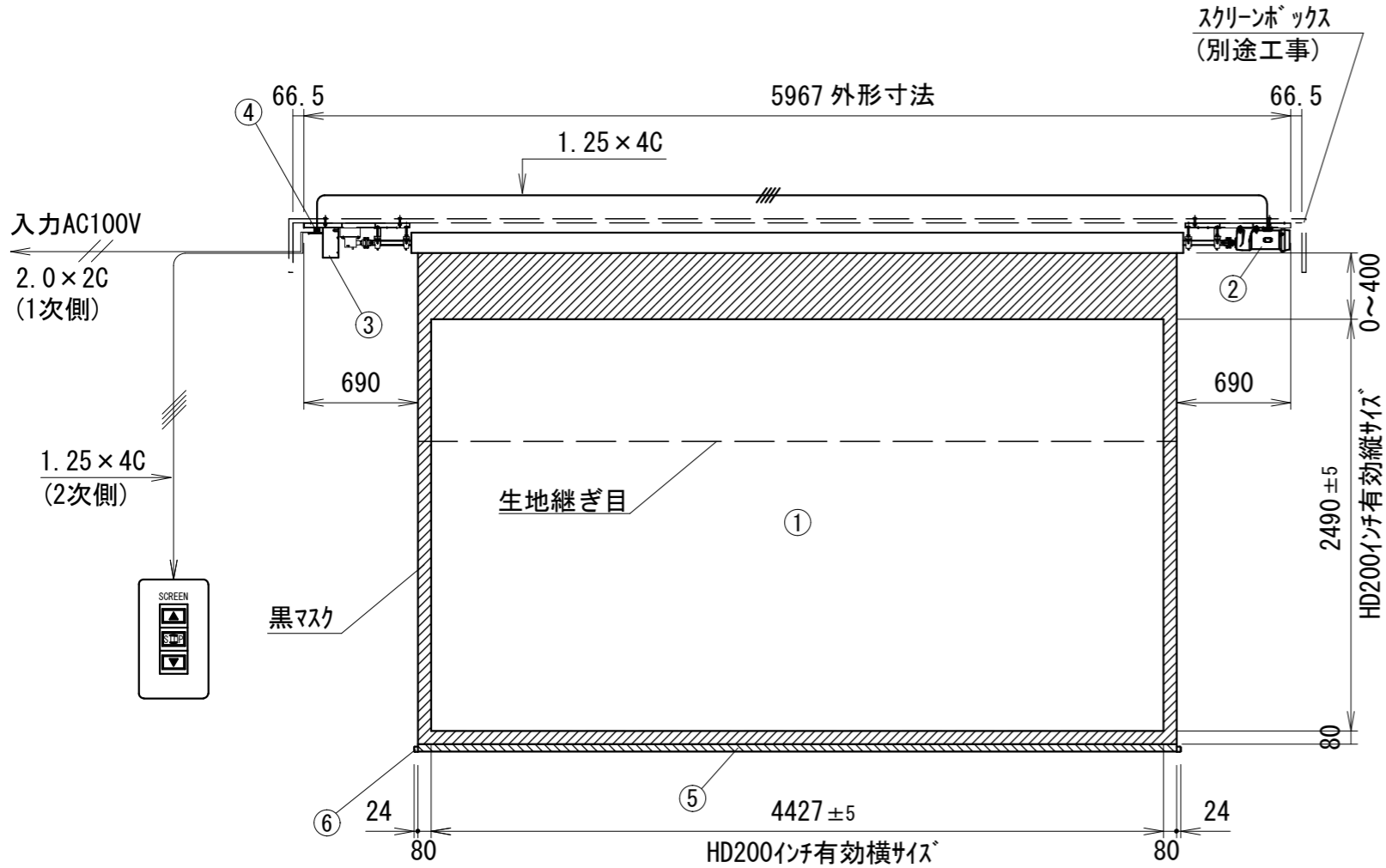
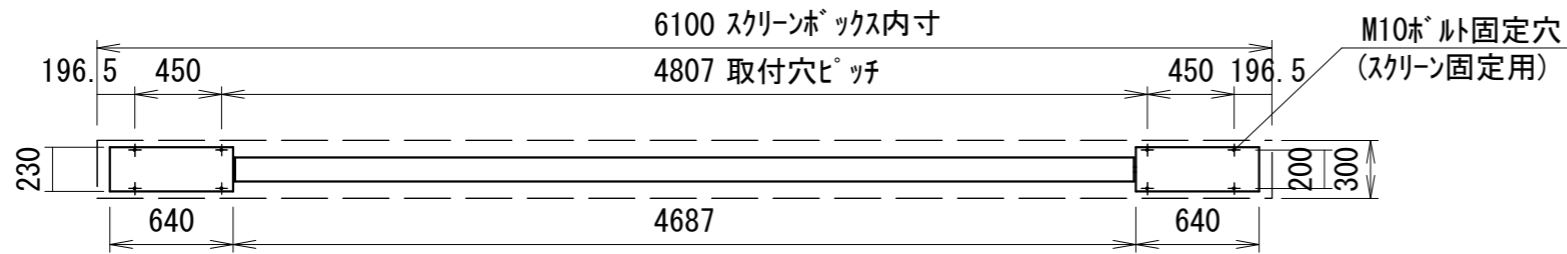
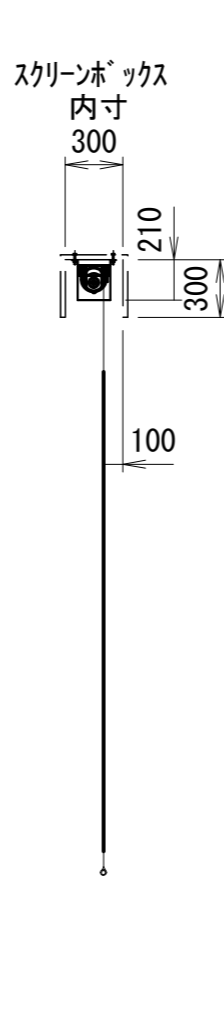


平面図

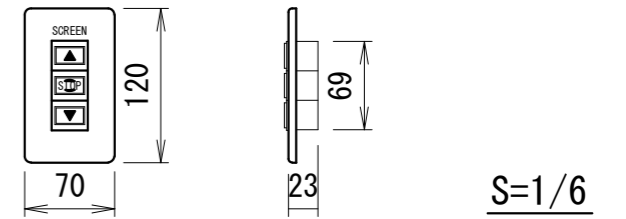


正面図



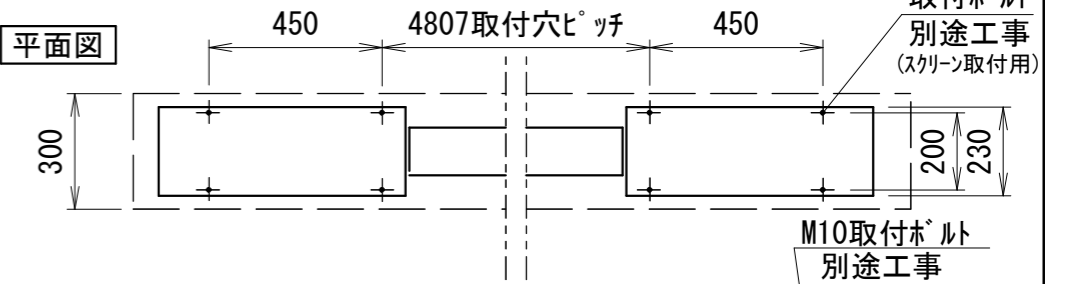
側面図

埋め込み型スイッチ

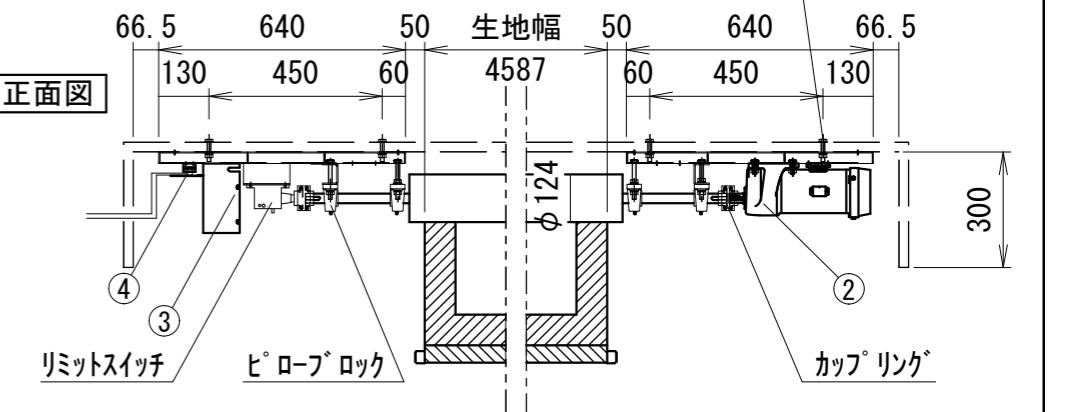


詳細図S=1/20

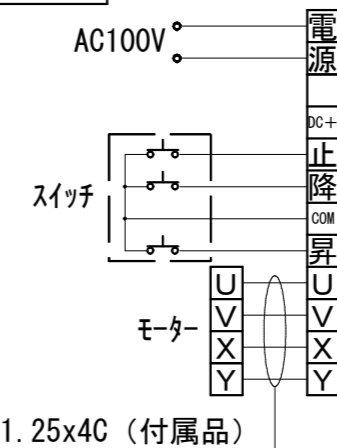
平面図



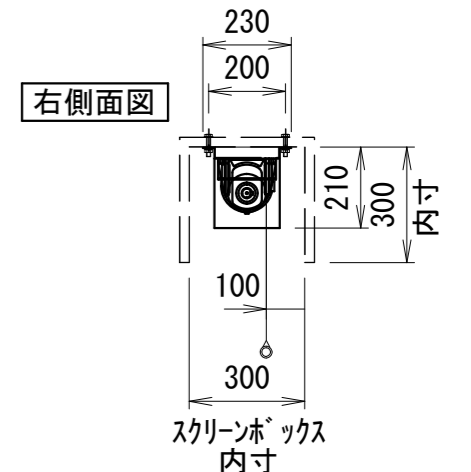
正面図



結線図



右側面図



仕様

- 製品重量 51.5kg
- 材質(ベース部) スチール製
- 電源 AC100V 50/60Hz
- 消費電力 270/240W
- 制御 DC24V
- モーター出力 100W

付属品

- 埋め込み型スイッチ × 1個
- モーターケーブル (1.25×4C)
- 取扱説明書 × 1冊
- オプション
- スクリーンボックス

各部名称

| | | | |
|---|----------------|------------|-------|
| ① | スクリーン | ホワイトマット(W) | TGB-W |
| ② | ギヤードモーター | | |
| ③ | リレボックス | | |
| ④ | 端子台 | | |
| ⑤ | スチールパイプ(φ28.6) | | |
| ⑥ | パイプキャップ | | |

※上部マスク寸法は内部リミットスイッチにて調整可能(0~400mm)
 ※製品の仕様およびデザインは改良等のため予告なく変更する場合があります。
 ※電気配線配管工事(1次、2次側共)及びスクリーンボックス、スイッチボックスは別途工事。

| | | | | | |
|---|-------------------------|----------|------------|-------------|-------------|
| ⑥ | . | . | UNIT | mm | SCALE |
| ⑤ | . | . | ANGLE | 3rd | 1/40 |
| ④ | . | . | TOLERANCE | | |
| ③ | . | . | DATE | 2021.03.12 | |
| ② | . | . | TITLE | 外観詳細図 | |
| ① | . | . | DATE | REVISION | SIGN |
| | PLANNED BY | DRAWN BY | CHECKED BY | APPROVED BY | DRAWING NO. |
| | | TSUBATA | TANAKA | | SVC12A |
| | MODEL NAME | | | | MODEL NO. |
| | 大型電動巻き上スクリーン(アウトモーター仕様) | | | | TGB-200HDW |