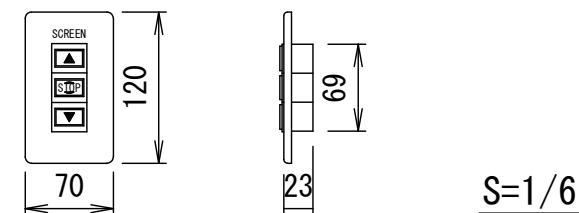
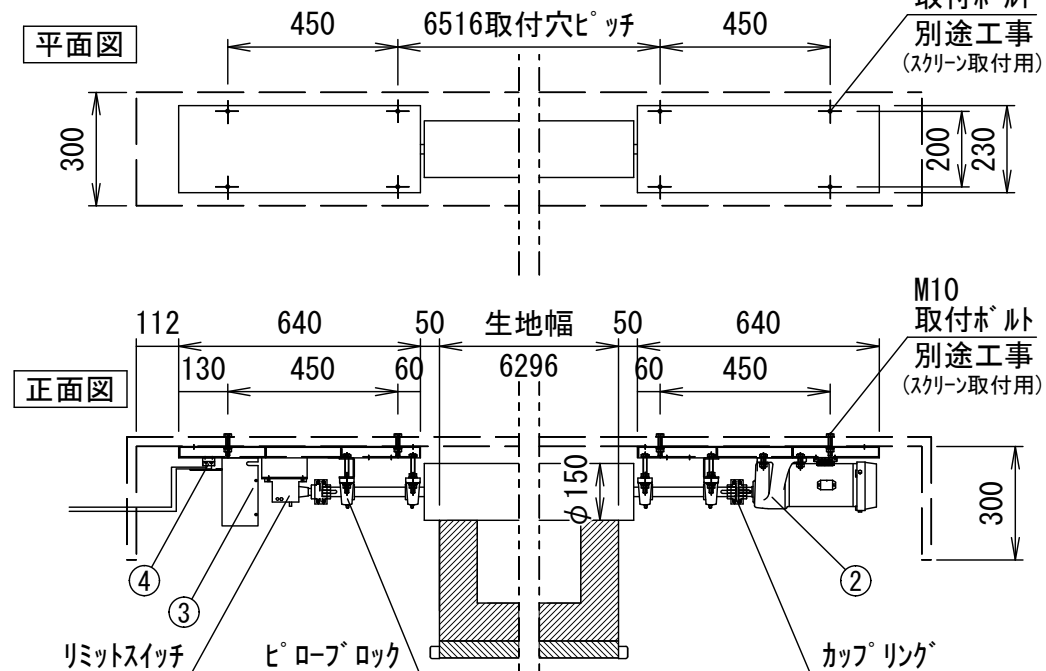


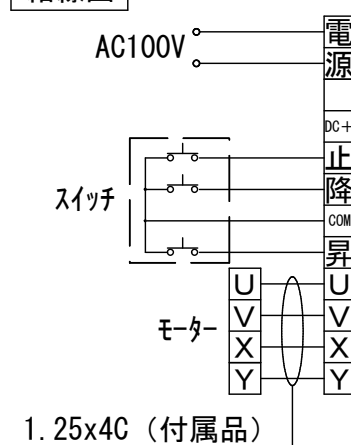
埋め込み型スイッチ



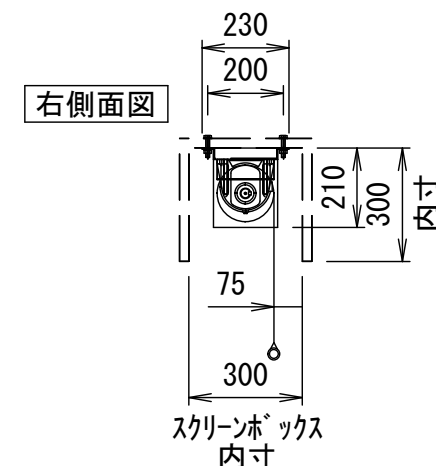
詳細図S=1/20



結線図

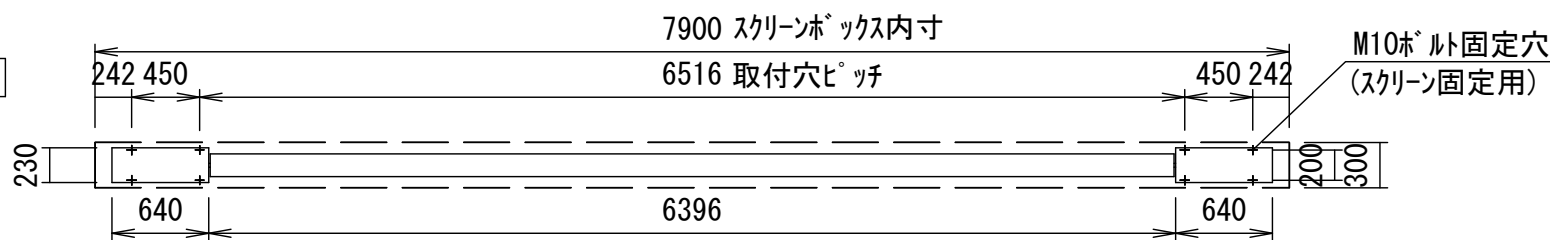


右側面図



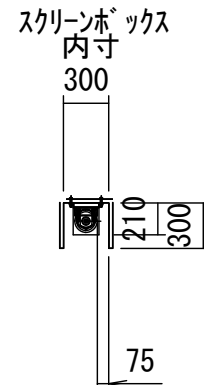
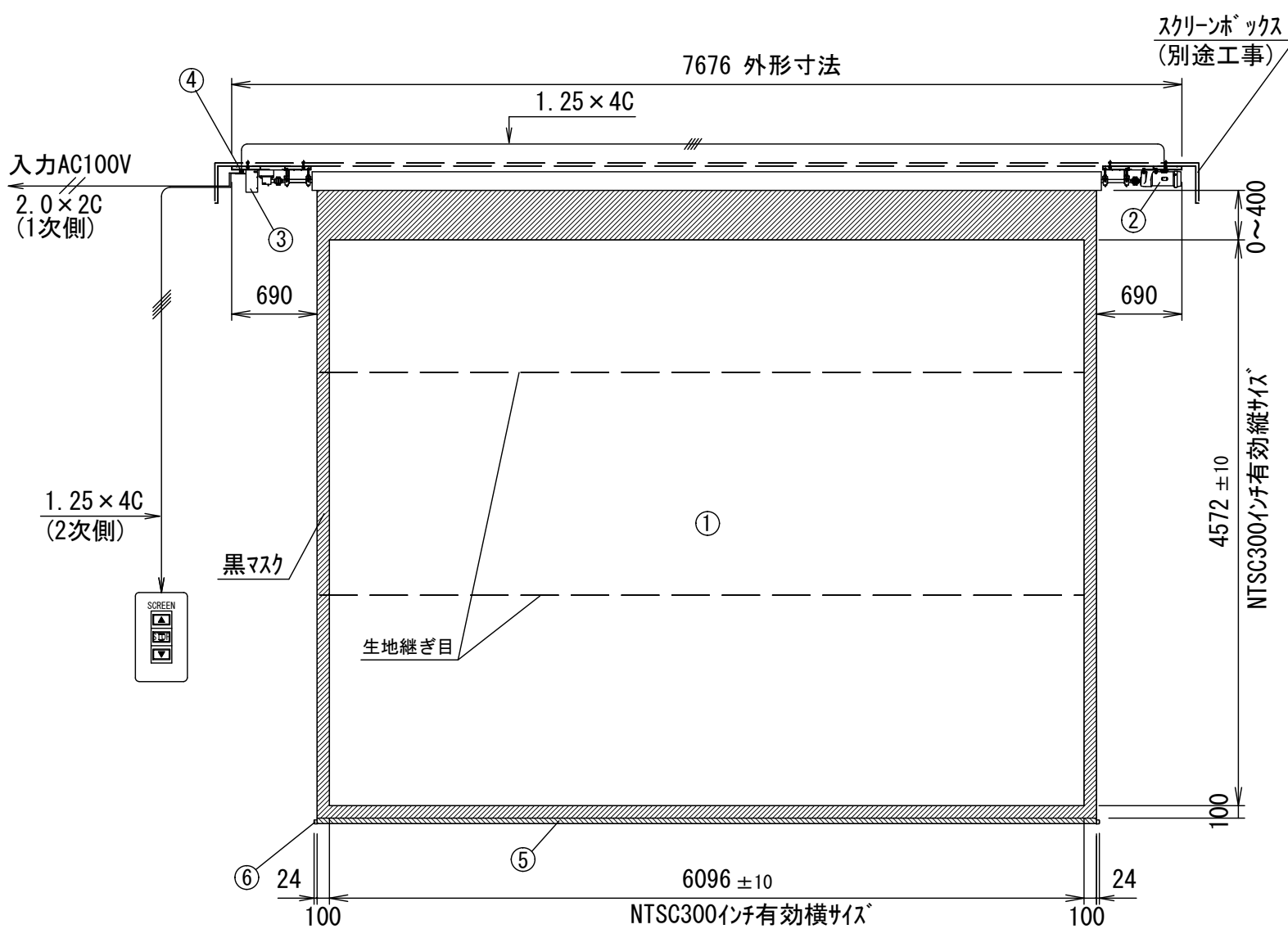
⑥	.	.	.	UNIT	mm	SCALE	1/50
⑤	.	.	.	ANGLE	3rd		
④	.	.	.	TOLERANCE			
③	.	.	.	DATE			2015. 08. 20
②	.	.	.	TITLE			外観詳細図
①	.	.	.	DATE	REVISION	SIGN	
PLANNED BY		DRAWN BY		CHECKED BY		APPROVED BY	
		TSUBATA				DRAWING NO. SPH20D	
MODEL NAME				MODEL NO.			
大型電動巻き上スクリーン(アトモーター仕様)				TGB-300			

平面図



入力AC100V  
2.0×2C  
(1次側)

1.25×4C  
(2次側)



側面図

仕様

- 製品重量 90.0kg
- 材質(ベース部) スチール製
- 電源 AC100V 50/60Hz
- 消費電力 320W
- 制御 DC24V
- モーター出力 100W

付属品

- 埋め込み型スイッチ × 1個
- モーターケーブル (1.25×4C)
- 取扱説明書 × 1冊
- オプション
- スクリーンボックス

各部名称

①	スクリーン	ホワイトマットスクリーン(W)	TGB-W
②	ギヤードモーター		
③	リレーボックス		
④	端子台		
⑤	スチールパイプ(φ28.6)		
⑥	パイプキャップ		

※上部マスク寸法は内部リミットスイッチにて調整可能(0~400mm)  
 ※製品の仕様およびデザインは改良等のため予告なく変更する場合があります。  
 ※電気配線配管工事(1次、2次側共)及びスクリーンボックス、スイッチボックスは別途工事。