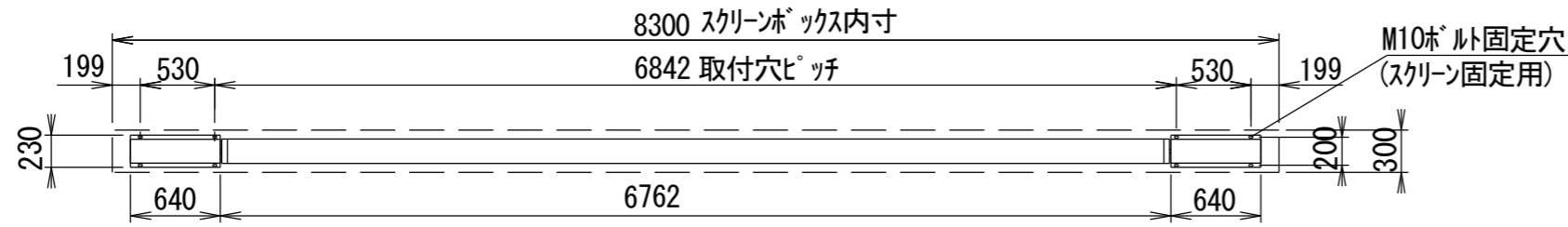
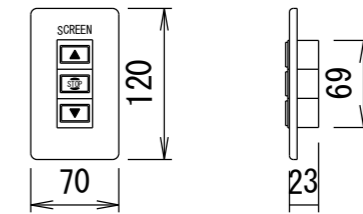


平面図



埋め込み型スイッチ



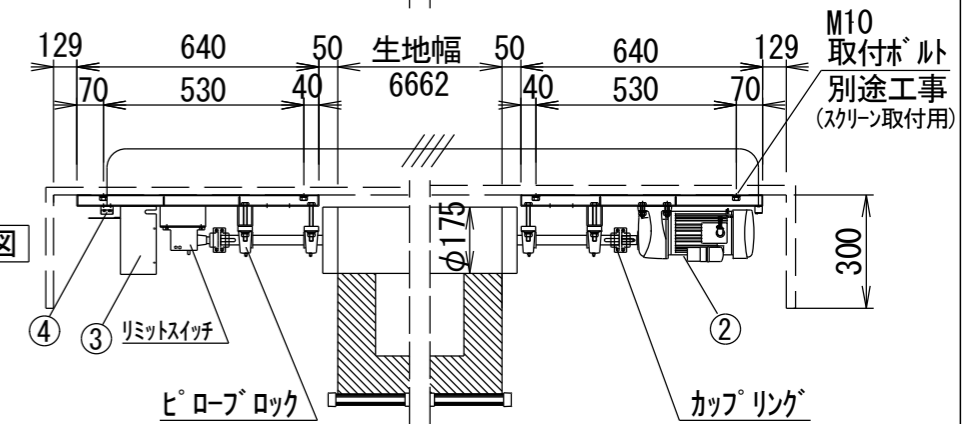
S=1/6

詳細図

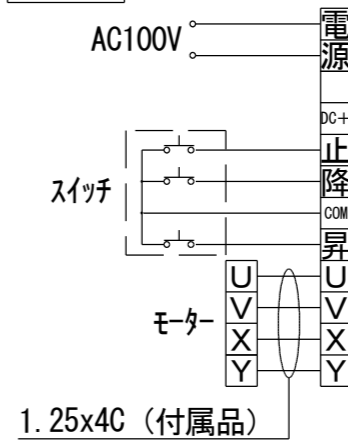
平面図



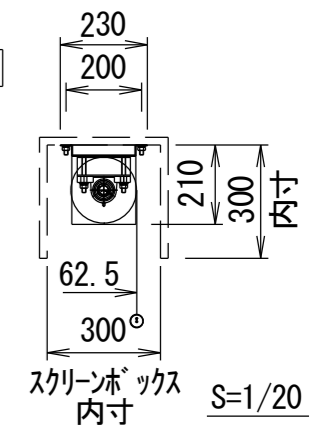
正面図



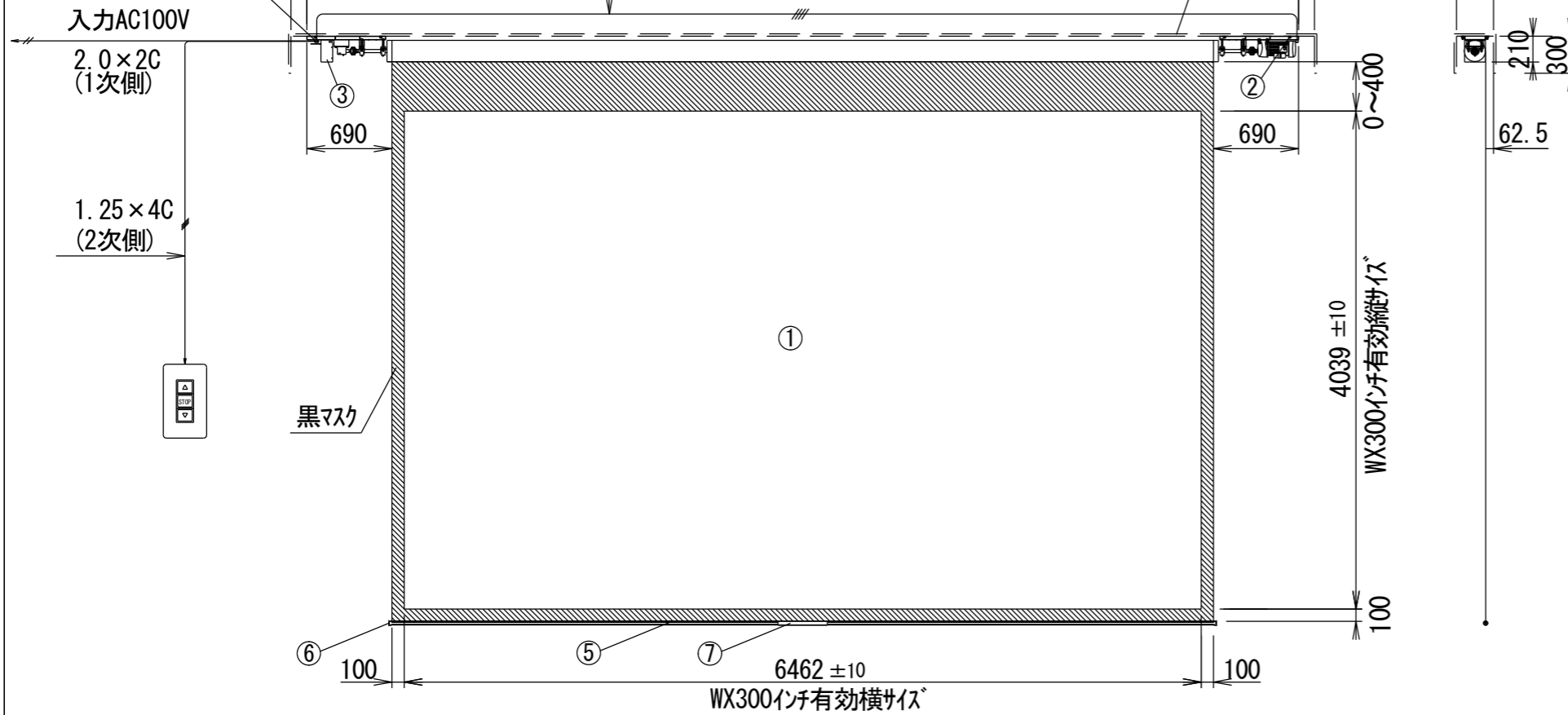
結線図



右側面図



S=1/20



正面図

側面図

仕様

- 製品重量 90.0kg
- 材質 (ベース部) スチール製
- 電源 AC100V 50/60Hz
- 消費電力 270/240W
- 制御 DC24V
- モーター出力 100W

付属品

- 埋め込み型スイッチ × 1個
- モーターケーブル (1.25×4C)
- 取扱説明書 × 1冊
- オプション
- スクリーンフック

各部名称

①	スクリーン	ホワイトマット/シームレス(WZ)	TGB-WZ
②	ギヤードモーター		
③	リレーボックス		
④	端子台		
⑤	ボトムバー (白)		
⑥	ボトムキャップ (白)		
⑦	センタージョイント		

※上部マスク寸法は内部リミットスイッチにて調整可能(0~400mm)
 ※製品の仕様および外形寸法は改良等のため予告なく変更する場合があります。
 ※電気配線配管工事(1次,2次側共)及びスクリーンフック、スイッチフックは別途工事。

⑥	.	.	.	UNIT	mm	SCALE	1/50
⑤	.	.	.	ANGLE	3rd		
④	.	.	.	TOLERANCE			
③	.	.	.	DATE	2022. 12. 14		
②	.	.	.	TITLE	外観詳細図		
①	.	.	.	DATE	REVISION	SIGN	
	PLANNED BY	DRAWN BY	CHECKED BY	APPROVED BY	DRAWING NO.		
		TSUBATA	TANAKA		SWL14D		
	MODEL NAME						MODEL NO.
	大型電動巻き上げスクリーン(アウトモーター仕様)						TGB-300WXWZ