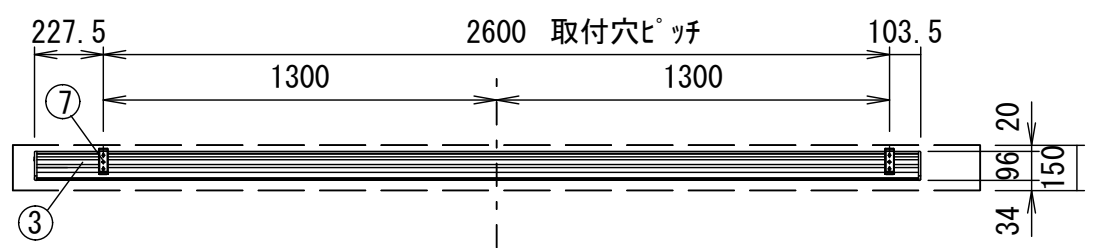
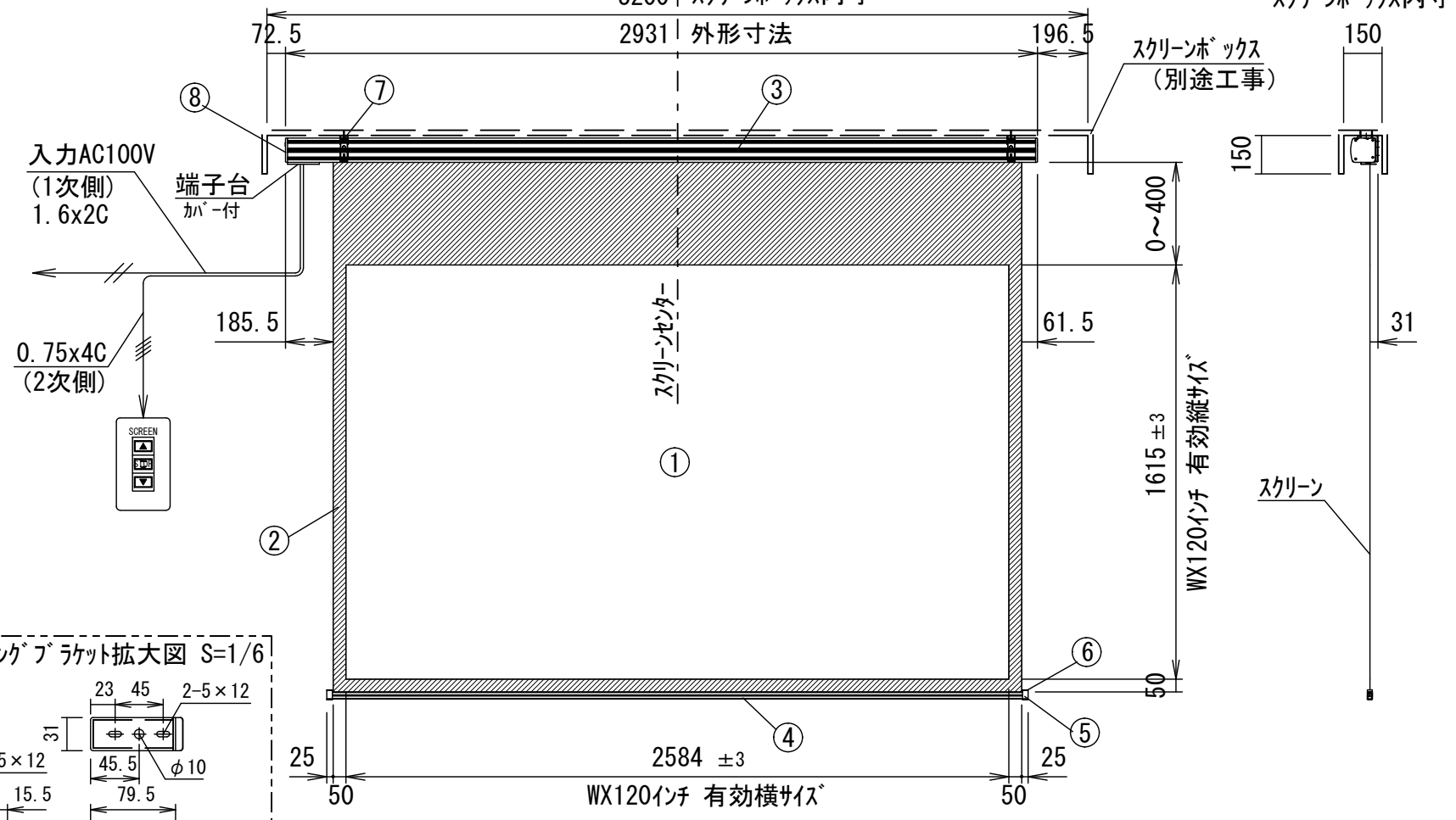


平面図

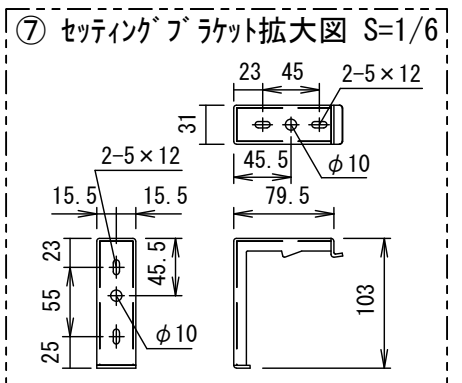


3200 スクリーンボックス内寸  
2931 外形寸法



正面図

側面図



- 仕様
- 製品重量 18.0kg
  - 材質(ケース部)アルミ製
  - 塗装色(ケース部)ホワイト塗装
  - 電源 AC100V 50/60Hz
  - 消費電力 85W
  - 制御 DC24V

- 付属品
- 埋め込み型スイッチ × 1個
  - セッティングブラケット × 2式
  - 取付用ビスセット × 1式
  - 取扱説明書 × 1冊

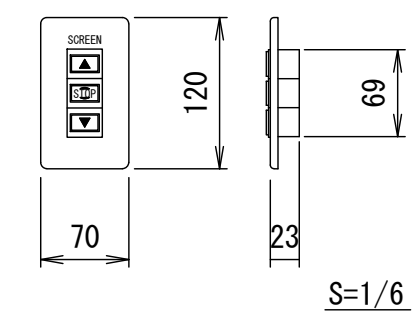
各部名称

①	スクリーン	→ ホワイトマットスクリーン(W)	TGE-W
②	マスク		
③	ケース		
④	ボトムカバー		
⑤	ボトムキャップ		
⑥	ボトムキャップクッション		
⑦	セッティングブラケット (スライド可能)		
⑧	サイドカバー		

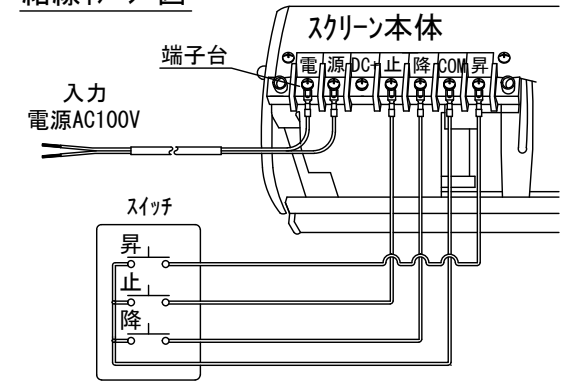
- オプション
- スクリーンボックス
  - ワイヤレスリモコン
- 別途工事
- 電気配線、配管工事(1次・2次側共)、スイッチボックス・スクリーンボックス

※上部マスク寸法は内部リミットスイッチにて調整可能(0~400)  
 ※取付穴ピッチは推奨の位置です。任意で移動することができます。  
 ※製品の仕様およびデザインは改良等のため予告なく変更する場合があります。

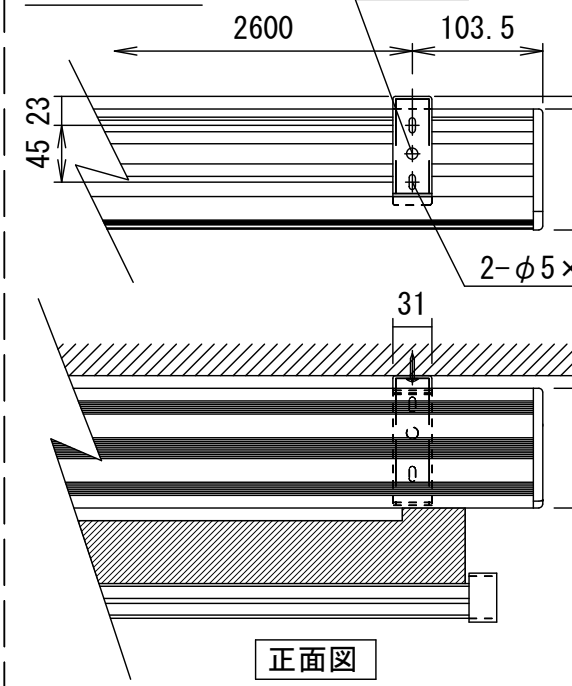
埋め込み型スイッチ



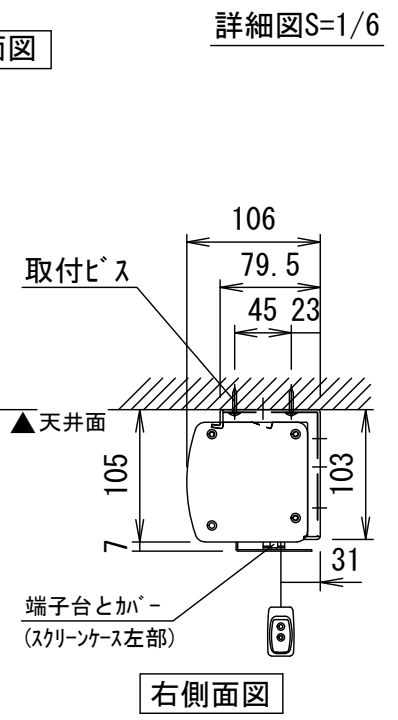
結線イメージ図



天井取付時

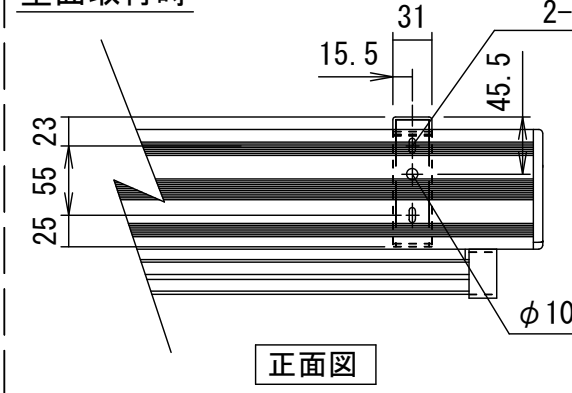


正面図

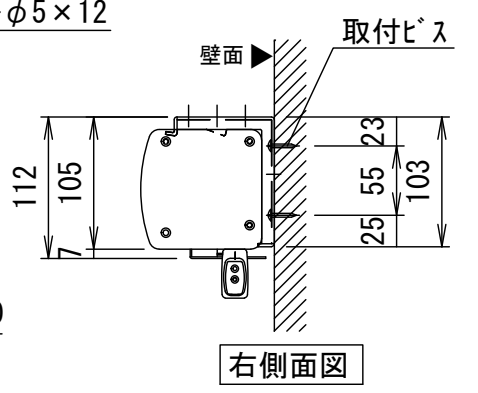


右側面図

壁面取付時



正面図



右側面図

△	.	.	.	UNIT	mm	SCALE	
△	.	.	.	ANGLE	3rd		1/25
△	.	.	.	TOLERANCE			
△	.	.	.	DATE	2015.08.26		
△	.	.	.	TITLE	外観詳細図		
△	.	.	.	MODEL NO.	TGE-120WX		
DATE				REVISION		SIGN	
PLANNED BY	DRAWN BY	CHECKED BY	APPROVED BY	DRAWING NO.			
	TSUBATA			SPH26E			
MODEL NAME				電動巻上スクリーン (プロテクトケース)			