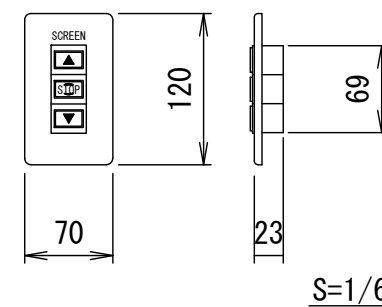
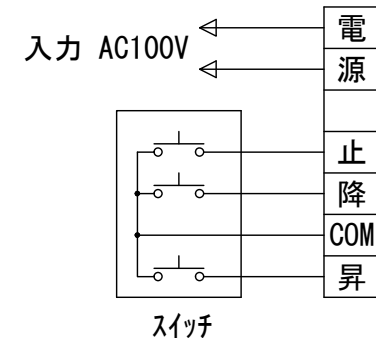


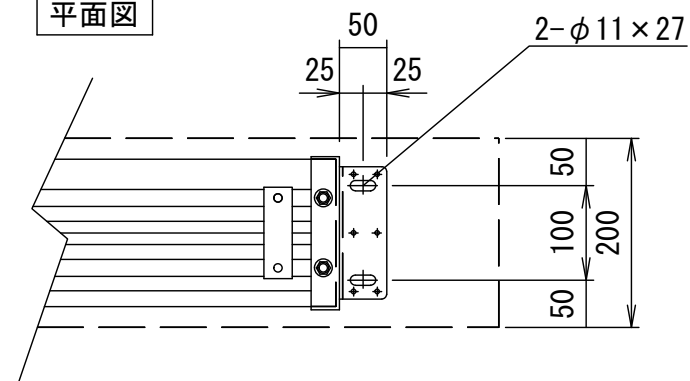
埋め込み型スイッチ



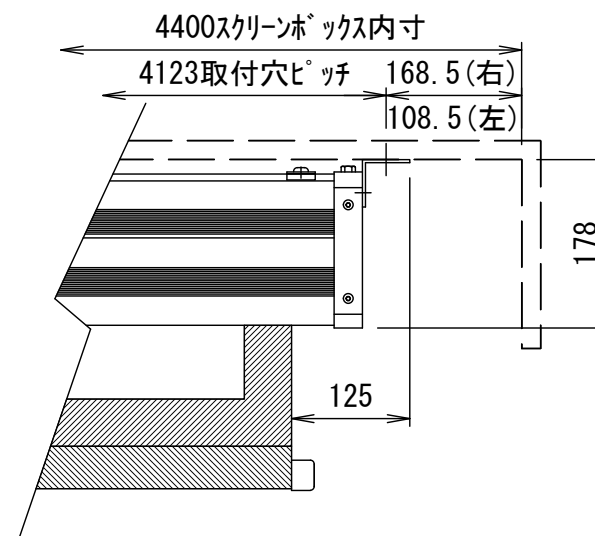
結線図



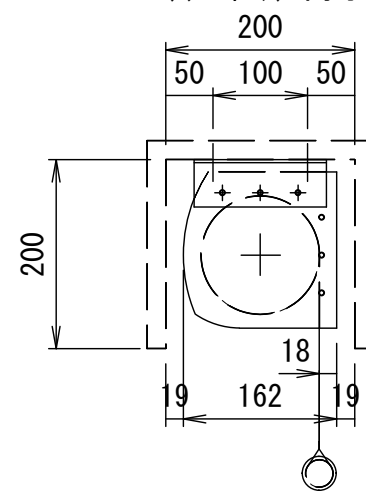
平面図



正面図



右側面図



詳細図S=1/8

仕様

- 製品重量 48.0kg
- 材質(ケース部)アルミ製
- 塗装色(ケース部)ホワイト塗装
- 電源 AC100V 50/60Hz
- 消費電力 160W
- 制御 DC5V

付属品

- 埋め込み型スイッチ × 1個
- 取付用ビスセット × 1式
- 取扱説明書 × 1冊

各部名称

①	スクリーン	ホワイトマット(W)	TGE-W
②	マスク		
③	ケース		
④	ボトムカバー		
⑤	ボトムキャップ		
⑥	取付金具(固定)		
⑦	サイドカバー		

オプション

- スクリーンボックス
- ワイヤレスリモコン

別途工事

- 電気配線、配管工事(1次・2次側共)、スイッチボックス・スクリーンボックス

※上部マスク寸法は内部リミットスイッチにて調整可能(0~400)  
 ※製品の仕様およびデザインは改良等のため予告なく変更する場合があります。

△	.	.	UNIT	mm	SCALE
△	.	.	ANGLE	3rd	1/30
△	.	.	TOLERANCE		
△	.	.	DATE	2018.01.11	
△	.	.	TITLE	外観詳細図	
△	.	.	MODEL NAME	電動巻上スクリーン(プロテクターケース)	
△	.	.	MODEL NO.	TGE-170HD	
△	DATE	REVISION	SIGN		
△	PLANNED BY	DRAWN BY	CHECKED BY	APPROVED BY	DRAWING NO.
△		TSUBATA			SSA11A