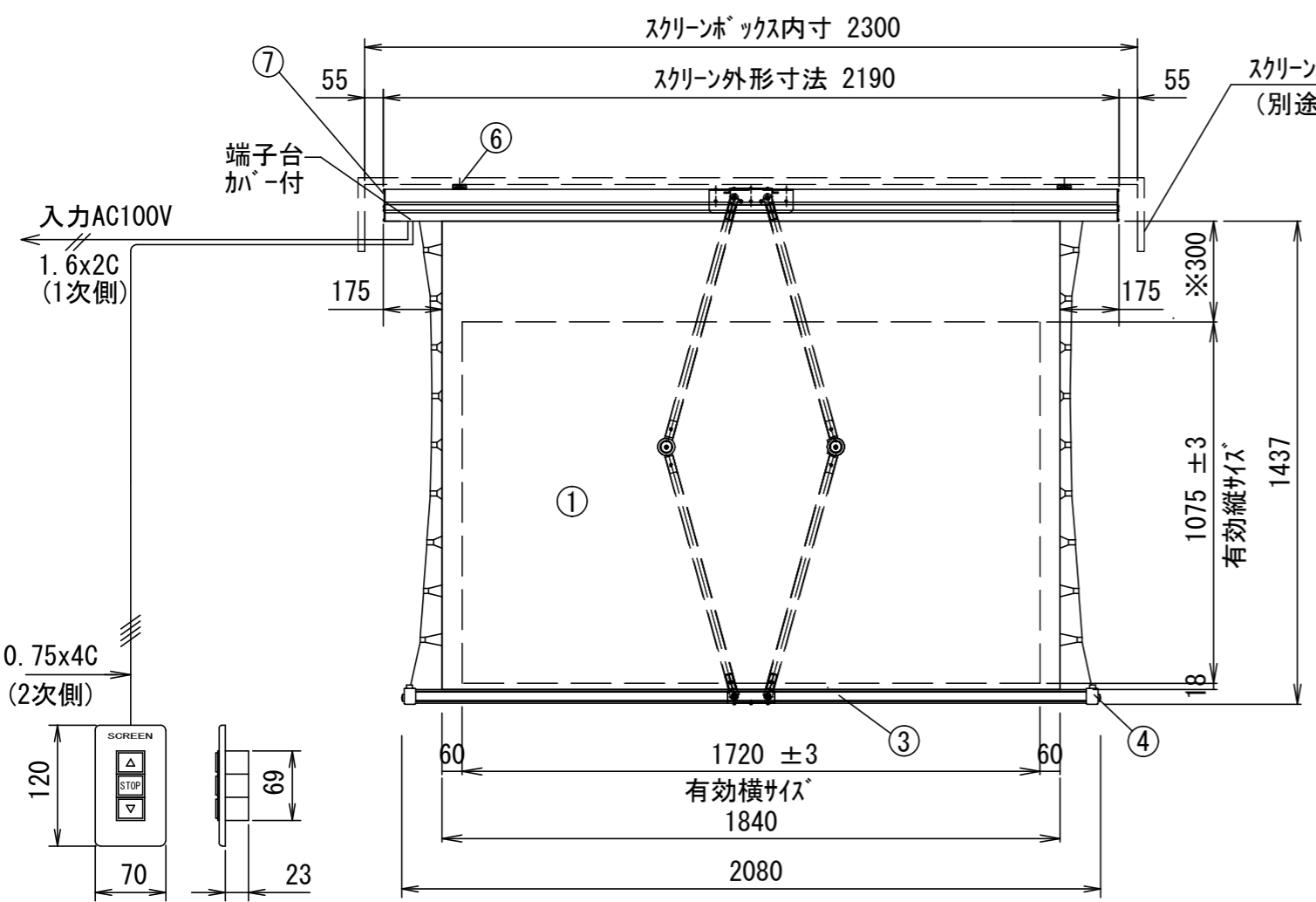
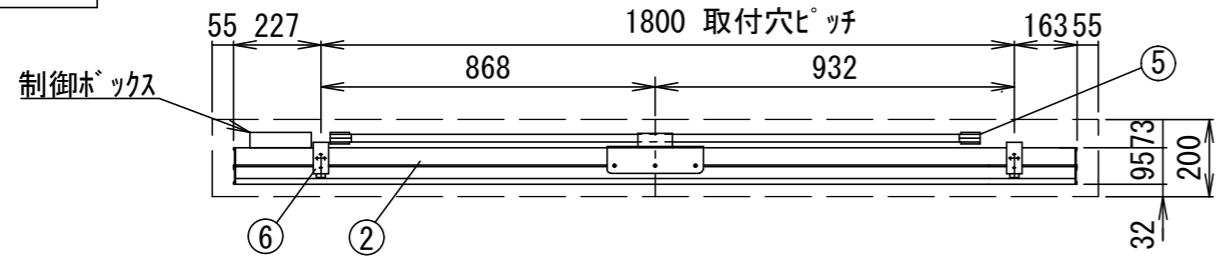
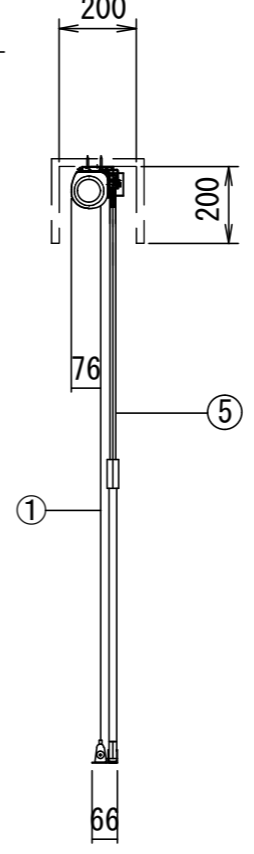


平面図



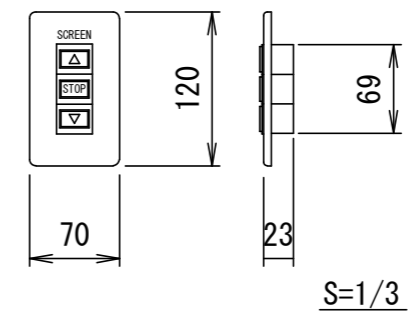
正面図

スクリーンボックス内寸

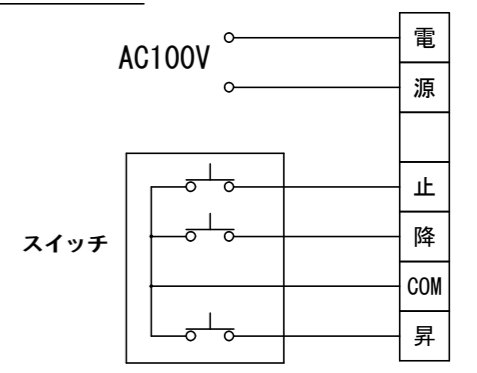


側面図

埋め込み型スイッチ

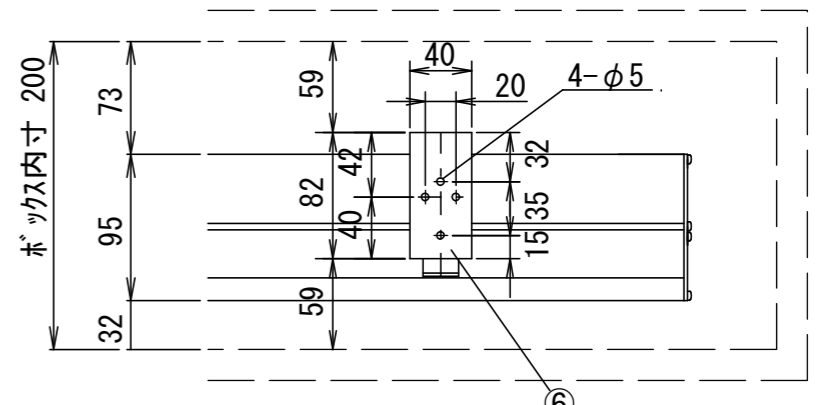


結線イメージ図



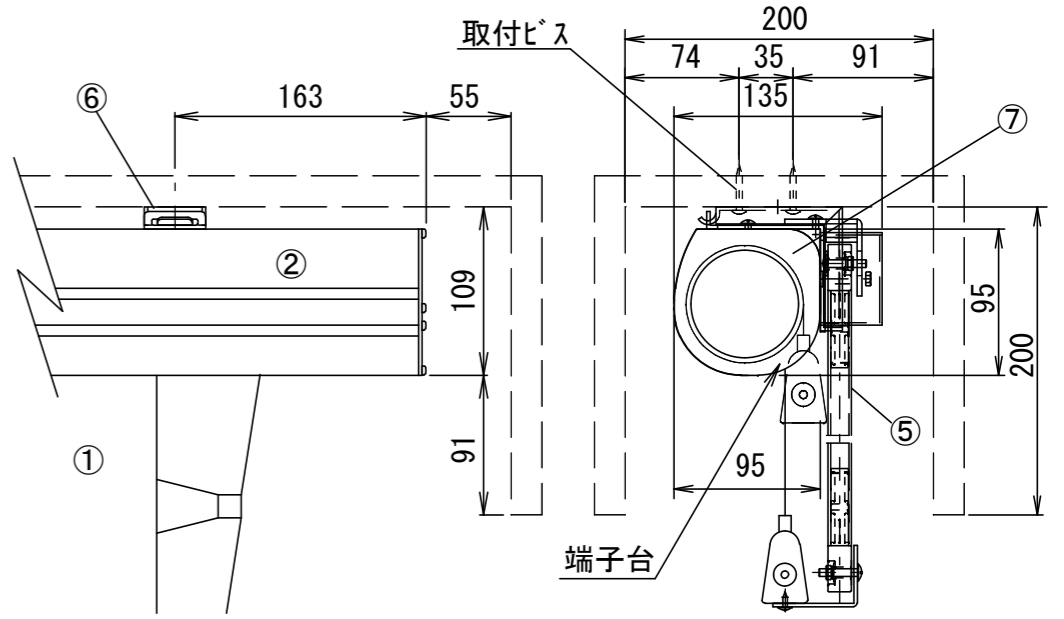
天井取付詳細図

詳細図S-4/1



正面図

右側面図



- 仕様
- 製品重量 15.5kg
 - 材質(ケース部) アルミ製
 - 塗装色(ケース部) ホワイト塗装
 - 電源 AC100V 50/60Hz
 - 消費電力 85W
 - 制御 DC5V

- 付属品
- 埋め込み型スイッチ × 1個
 - セッティングブラケット × 2式
 - 取付用ビスセット × 1式
 - リミット調整用レンチ × 1本
 - 取扱説明書 × 1冊

各部名称

①	スクリーン	ホワイトマットスクリーン(W)	TGEP-W
②	ケース		
③	ボトムカバー		
④	ボトムキャップ		
⑤	パンターム		
⑥	セッティングブラケット (スライド可能)		
⑦	サイドカバー		

- オプション
- スクリーンボックス
- 別途工事
- 電気配線、配管工事(1次・2次側共)、スイッチボックス・スクリーンボックス

※上部マスク寸法は内部リミットスイッチにて調整可能(0~300)
 ※取付穴ピッチは推奨の位置です。任意で移動することができます。
 ※製品の仕様およびデザインは改良等のため予告なく変更する場合があります。

△	.	.	UNIT	mm	SCALE	1/10
△	.	.	ANGLE	3rd		
△	.	.	TOLERANCE			
△	.	.	DATE	2020. 02. 25		
△	.	.	TITLE	外観詳細図		
△	.	.	MODEL NO.	TGEP-80AW		
DATE	REVISION	SIGN				
PLANNED BY	DRAWN BY	CHECKED BY	APPROVED BY	DRAWING NO.		
	TANAKA			TUB25A		
MODEL NAME	電動巻上スクリーン (フロッタケース)				MODEL NO.	TGEP-80AW