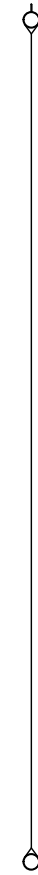
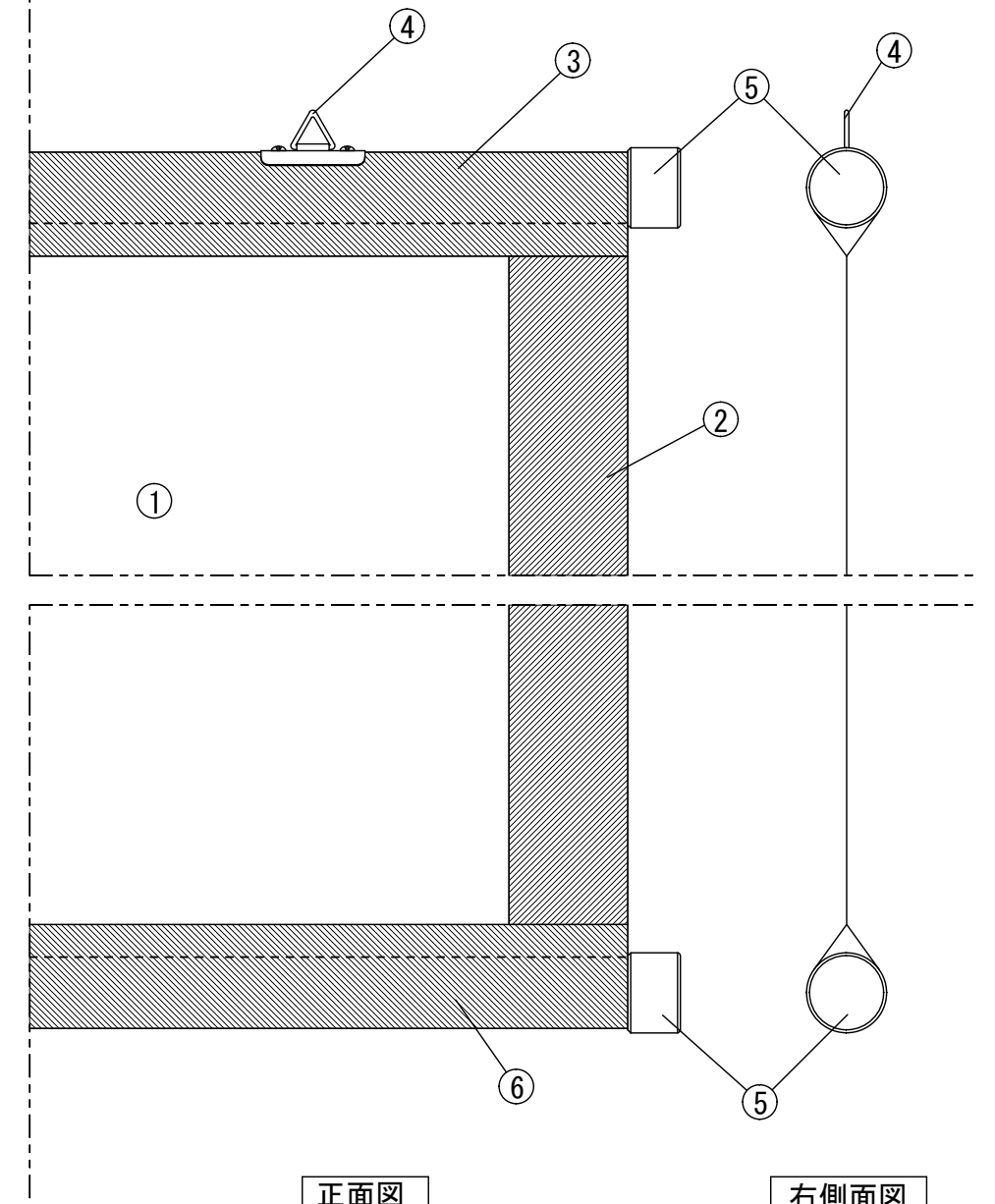


正面図



側面図



正面図

右側面図

詳細図S=1/5

仕様

- 製品重量 12.8kg
- 材質(パイプ部)アルミ製

付属品

- 取扱説明書 × 1冊

各部名称

①	スクリーン	ホワイトマットスクリーン(W)	TKV-W
②	マスク		
③	パイプ(上)φ48		
④	吊下げ金具		
⑤	パイプキャップ		
⑥	パイプ(下)φ48		

※製品の仕様およびデザインは改良等のため予告なく変更する場合があります。

△	.	.		UNIT	mm	SCALE
△	.	.		ANGLE	3rd	1/25
△	.	.		TOLERANCE		
△	.	.		DATE	2015. 10. 08	
△	.	.		TITLE	外観詳細図	
△	.	.		MODEL NAME	壁掛けスクリーン(大型)	
△	.	.		MODEL NO.	TKV-200WXW	
	DATE	REVISION	SIGN	PLANNED BY	DRAWN BY	CHECKED BY
				TSUBATA		
		APPROVED BY		DRAWING NO.	SPJ081	