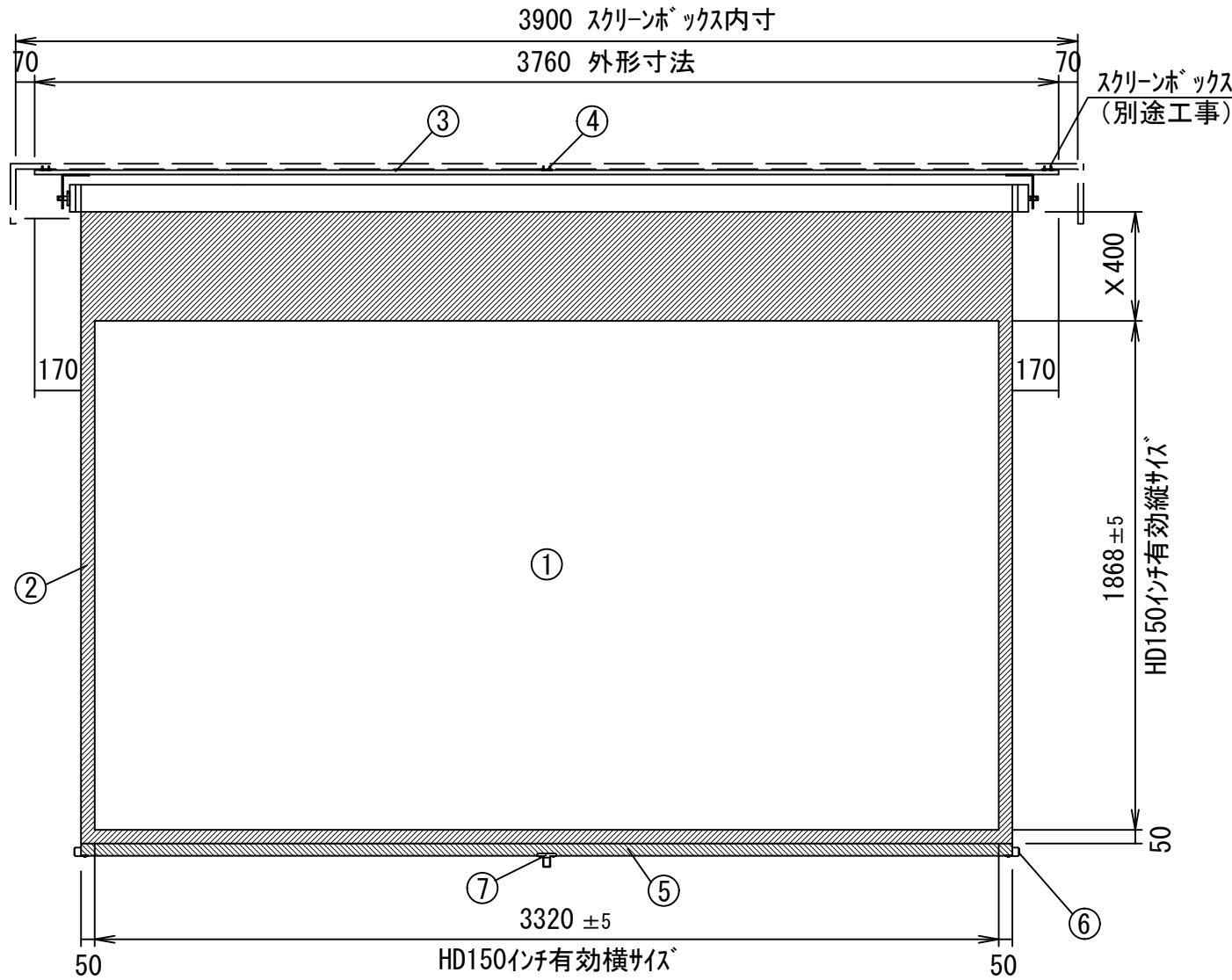
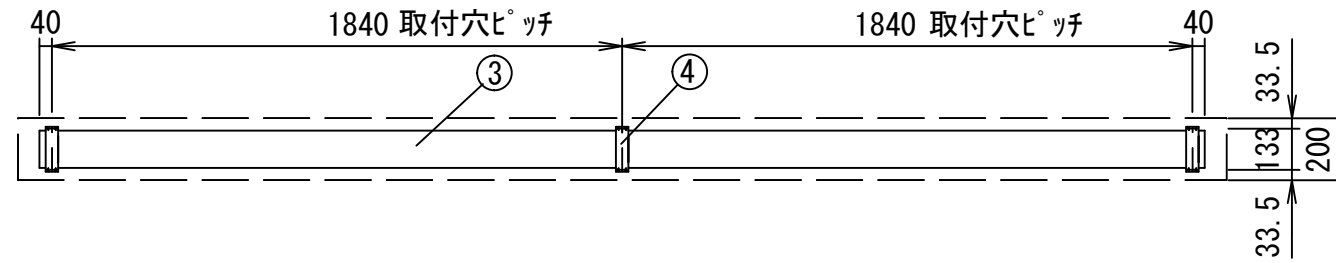
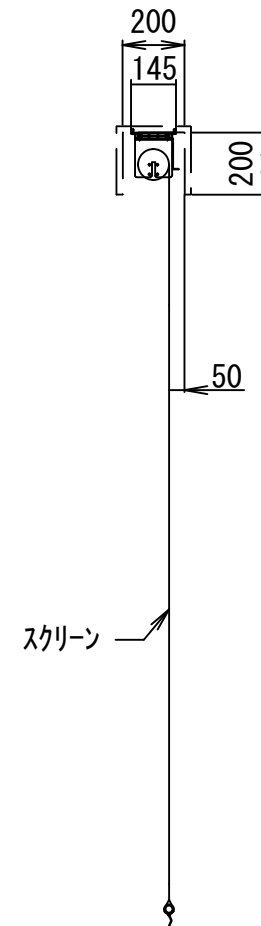


平面図

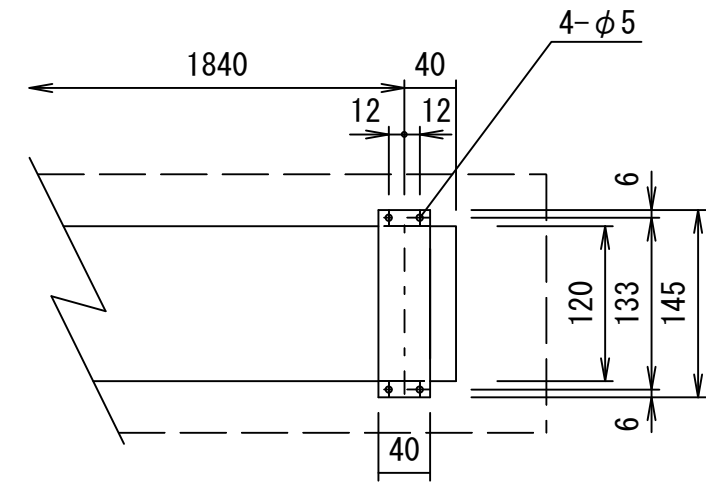


正面図

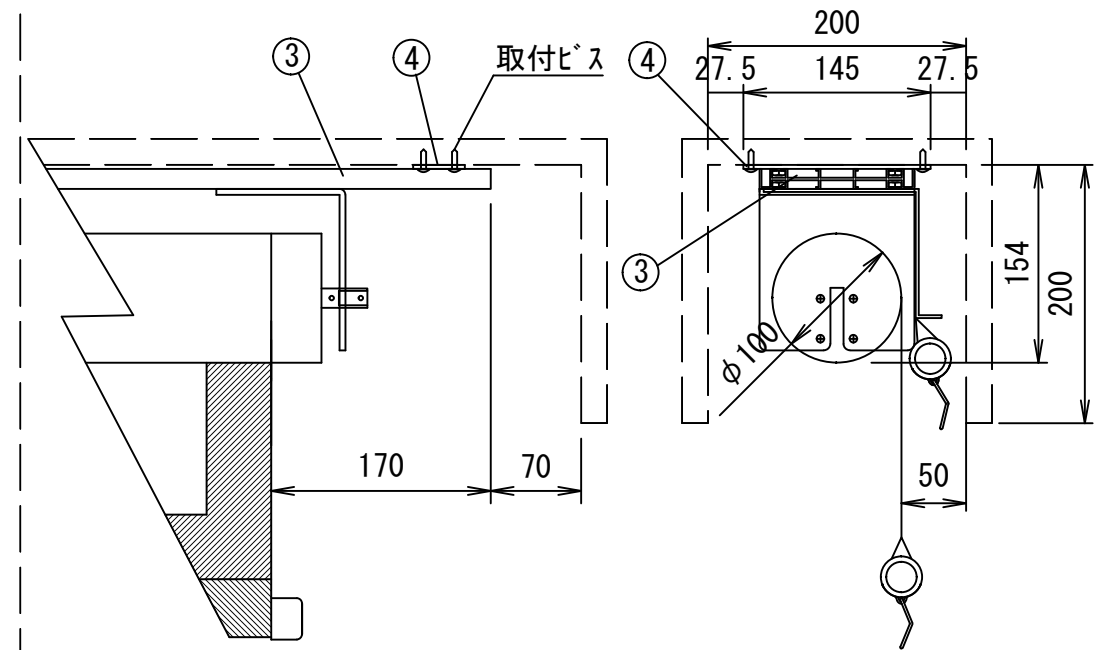
スクリーンボックス内寸



側面図



平面図



正面図

右側面図

詳細図S=1/6

仕様

- 製品重量 28.0kg
- 材質(天板部) アルミ製
- 塗装色(天板部) アルマイトB2クリアー
- サイレント機構・ブレーキ機構

付属品

- 取付金具 × 3個
- 取付用ビスセット × 1式
- 引下げ棒 × 1本
- 取扱説明書 × 1冊

各部名称

|   |              |                         |
|---|--------------|-------------------------|
| ① | スクリーン        | ホワイトマットシームレス(WZ) TSL-WZ |
| ② | マスク          |                         |
| ③ | アルミ天板        |                         |
| ④ | 取付金具(スライド可能) |                         |
| ⑤ | パイプ(φ28.6)   |                         |
| ⑥ | パイプキャップ      |                         |
| ⑦ | 引下げ金具        |                         |

オプション

- スクリーンボックス

※上部マスク寸法×は最大の400mm引き下げた状態を示しています。  
 ※上部マスクは 0~400mmの間でピッチ約65~70mm間隔で停止させることができます。  
 ※取付穴ピッチは推奨の位置です。任意で移動することができます。  
 ※製品の仕様およびデザインは改良等のため予告なく変更する場合があります。

|                  |          |            |             |                    |       |
|------------------|----------|------------|-------------|--------------------|-------|
| △6               | .        | .          | UNIT        | mm                 | SCALE |
| △5               | .        | .          | ANGLE       | 3rd                | 1/25  |
| △4               | .        | .          | TOLERANCE   |                    |       |
| △3               | .        | .          | DATE        | 2020. 12. 28       |       |
| △2               | .        | .          | TITLE       | 外観詳細図              |       |
| △1               | .        | .          | DATE        | REVISION           | SIGN  |
| PLANNED BY       | DRAWN BY | CHECKED BY | APPROVED BY | DRAWING NO. TUL28A |       |
|                  | TSUBATA  |            |             |                    |       |
| MODEL NAME       |          |            |             | MODEL NO.          |       |
| 手動巻き上げスクリーン(天板式) |          |            |             | TSL-150HDWZ        |       |