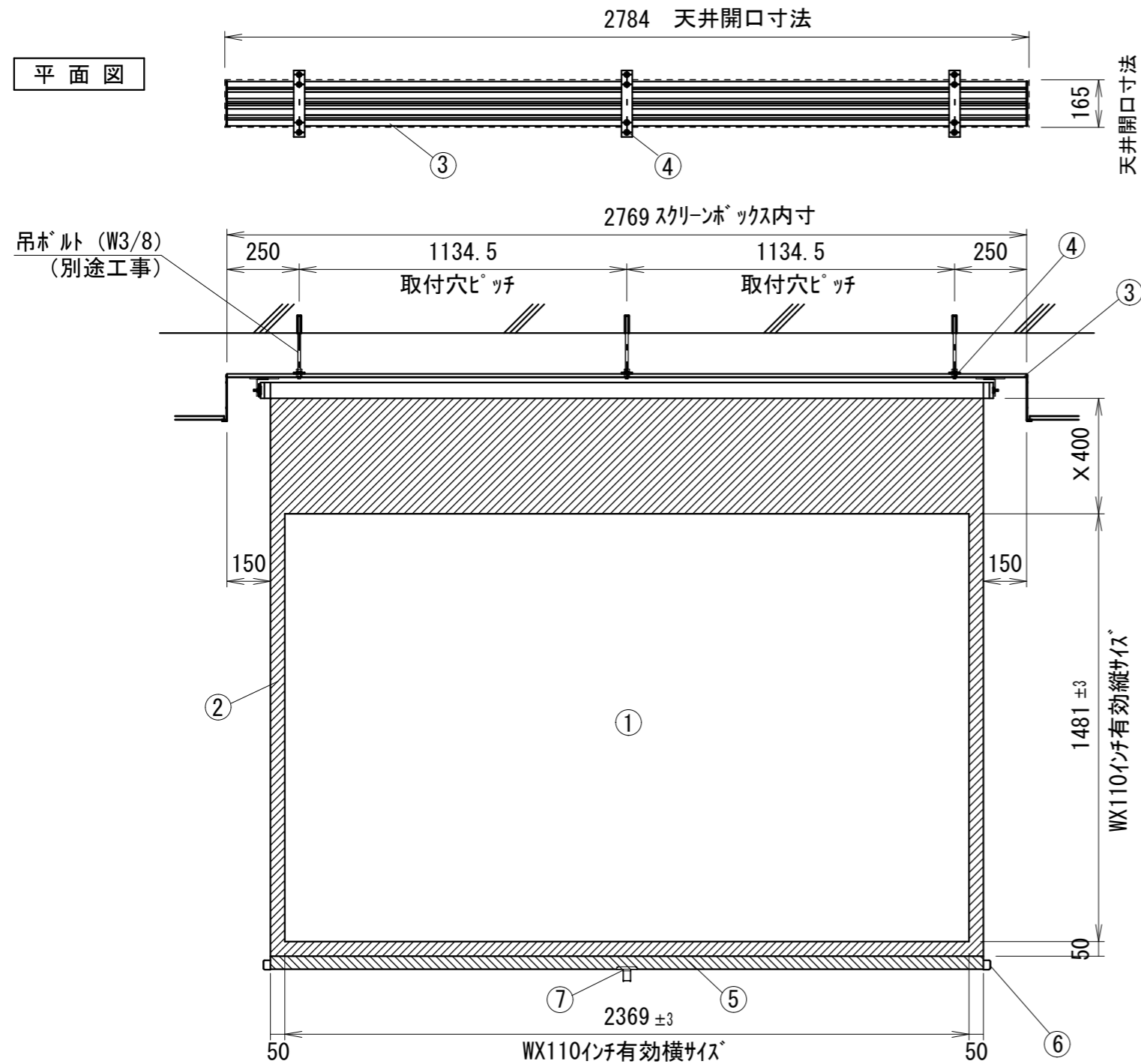
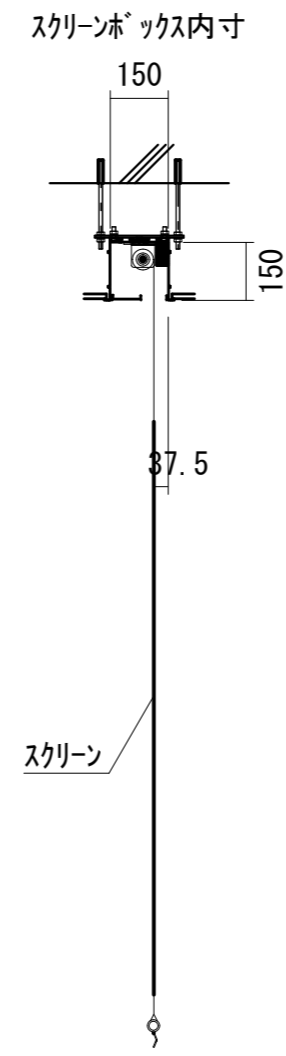


平面図



正面図



側面図

- 仕様
- 製品重量 22.5kg
 - 材質(ホックス部) アルミ製
 - 塗装色(ホックス部) アルミB2クリアー
 - サイレント機構・ブレーキ機構

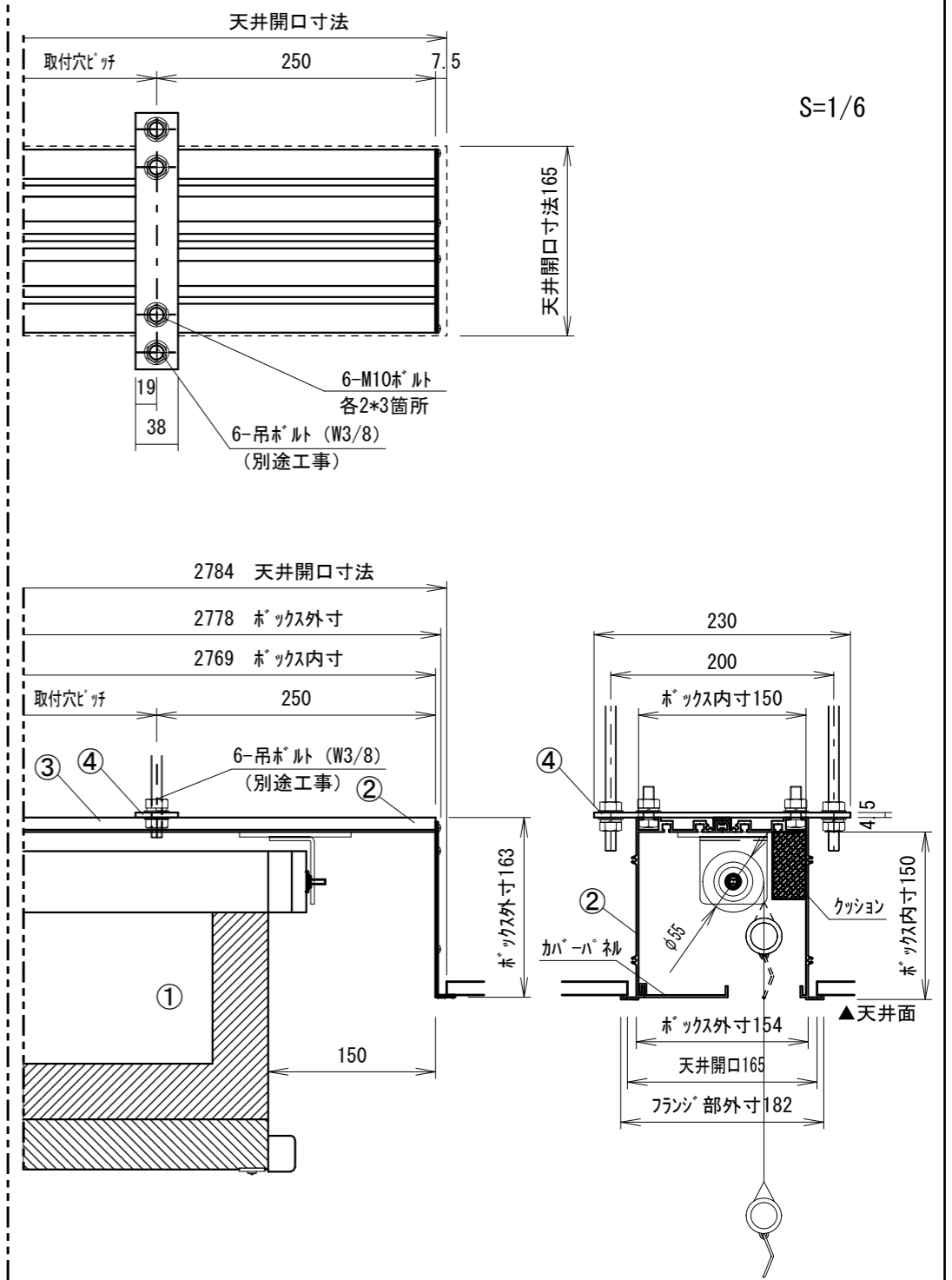
- 付属品
- 取付金具 × 3個
 - 取付用ビスセット × 1式
 - 引下げ棒 × 1本
 - 取扱説明書 × 1冊

各 部 名 称		
①	スクリーン	ホワイトマットスクリーン(W) TSL-WX
②	マスク	
③	アルミホックス	
④	取付金具(スライド可能)	
⑤	パイプ(φ28.6)	
⑥	パイプキャップ	
⑦	引下げ金具	

- 別途工事
- 天井開口、吊ボルト(W3/8) およびアンカーボルト施工

※上部マスク寸法×は最大の400mm引き下げた状態を示しています。
 ※上部マスクは 0~400mmの間でピッチ約65~70mm間隔で停止させることができます。
 ※取付穴ピッチは推奨の位置です。任意で移動することができます。
 ※製品の仕様およびデザインは改良等のため予告なく変更する場合があります。

S=1/6



△6	△5	△4	△3	△2	△1	UNIT	mm	SCALE
						ANGLE	3rd	1/20
						TOLERANCE		
						DATE	2021. 08. 05	
						TITLE	外観詳細図	
						DATE	REVISION	SIGN
						PLANNED BY	DRAWN BY	CHECKED BY
							TANAKA	
						APPROVED BY		DRAWING NO.
								TVH05C
						MODEL NAME	手動巻き上げスクリーン(アルミホックス式)	
						MODEL NO.	TSL-110WXWX	