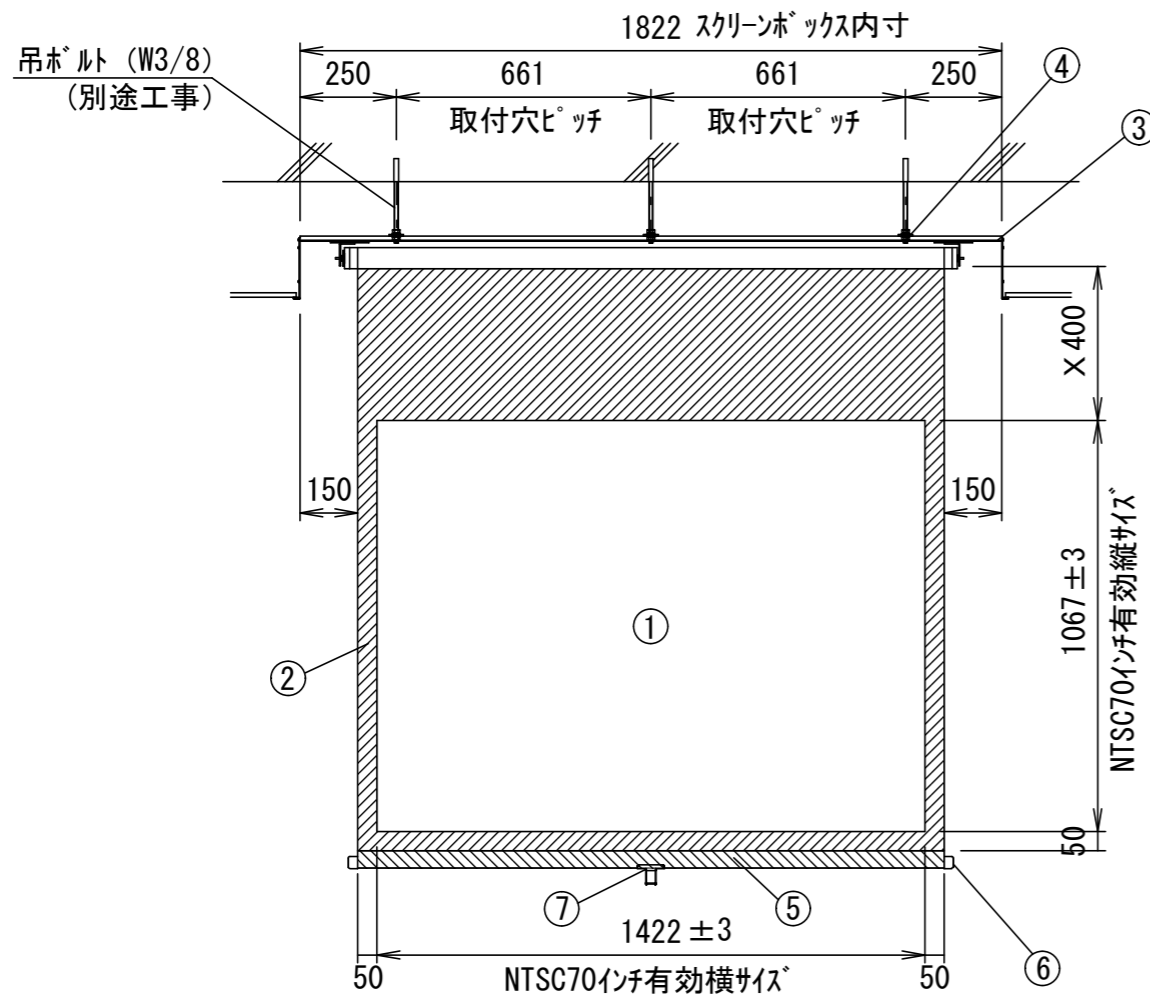
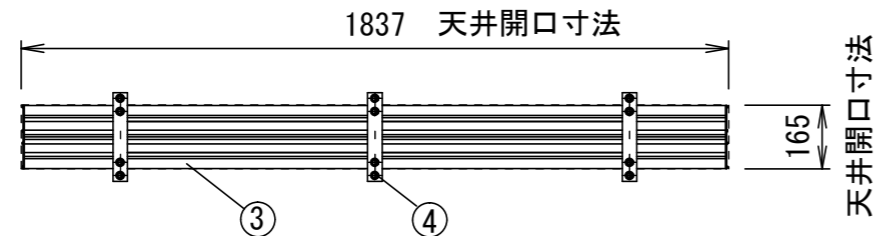
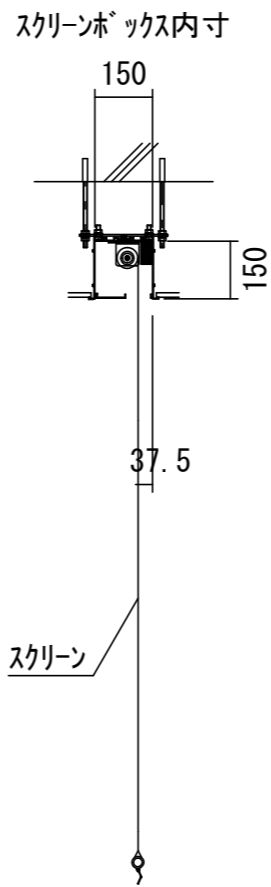


平面図

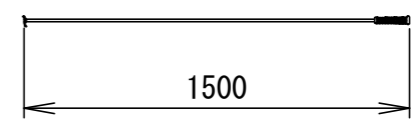


正面図



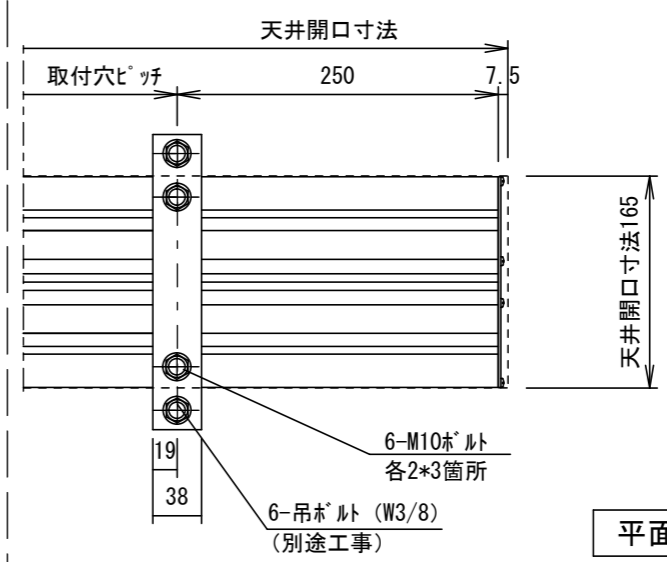
側面図

引下げ棒

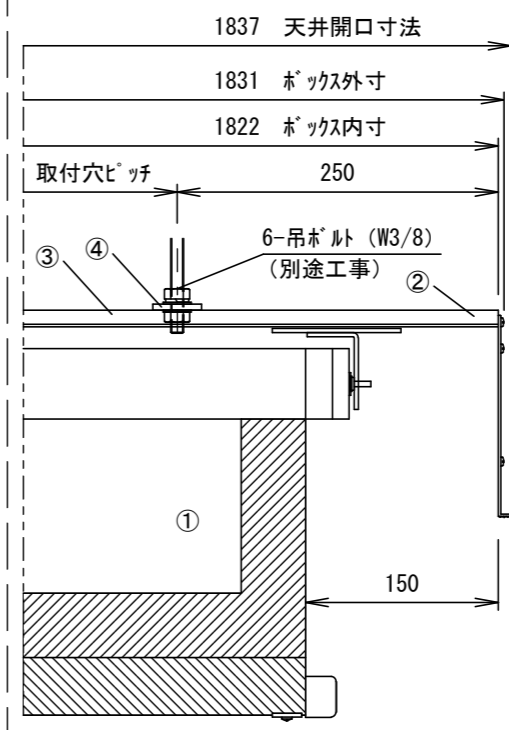


S=1/30

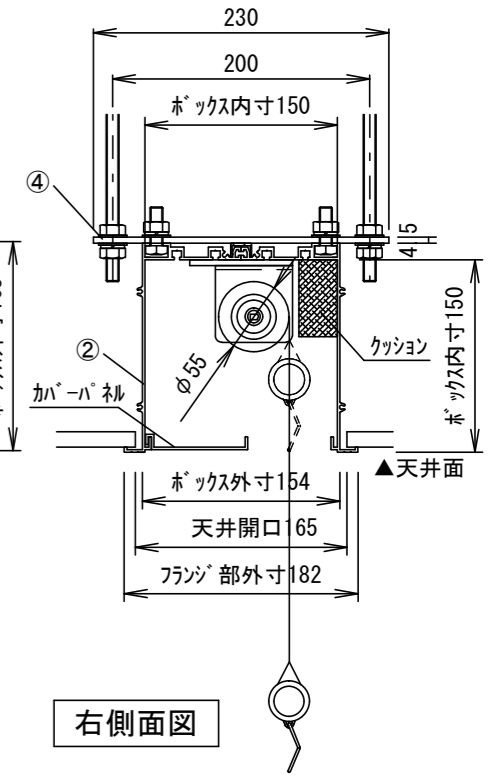
詳細図 S=1/6



平面図



正面図



右側面図

- 仕様
- 製品重量 15.0kg
 - 材質(ボックス部) アルミ製
 - 塗装色(ボックス部) アルマイトB2クリアー
 - サイレント機構・ブレーキ機構

- 付属品
- 取付金具 × 3個
 - 取付用ビスセット × 1式
 - 引下げ棒 × 1本
 - 取扱説明書 × 1冊

各 部 名 称	
①	スクリーン ホワイトマットスクリーン(W) TSL-WX
②	マスク
③	アルミボックス
④	取付金具(スライド可能)
⑤	パイプ(φ28.6)
⑥	パイプキャップ
⑦	引下げ金具

別途工事
 ■ 天井開口、吊ボルト(W3/8)およびアンカーボルト施工

※上部マスク寸法×は最大の400mm引き下げた状態を示しています。
 ※上部マスクは 0~400mmの間でピッチ約65~70mm間隔で停止させることができます。
 ※取付穴ピッチは推奨の位置です。任意で移動することができます。
 ※製品の仕様およびデザインは改良等のため予告なく変更する場合があります。

△		UNIT	mm	SCALE	1/20
△		ANGLE	3rd		
△		TOLERANCE			
△		DATE	2021.08.03		
△	2025.11.19	引下げ棒図面追加	田中	TITLE	外観仕様図
	DATE	REVISION	SIGN		
PLANNED BY	DRAWN BY	CHECKED BY	APPROVED BY	DRAWING NO.	
	TANAKA			TVH03A	
MODEL NAME				MODEL NO.	
手動巻き上げスクリーン(アルミボックス式)				TSL-70WX	