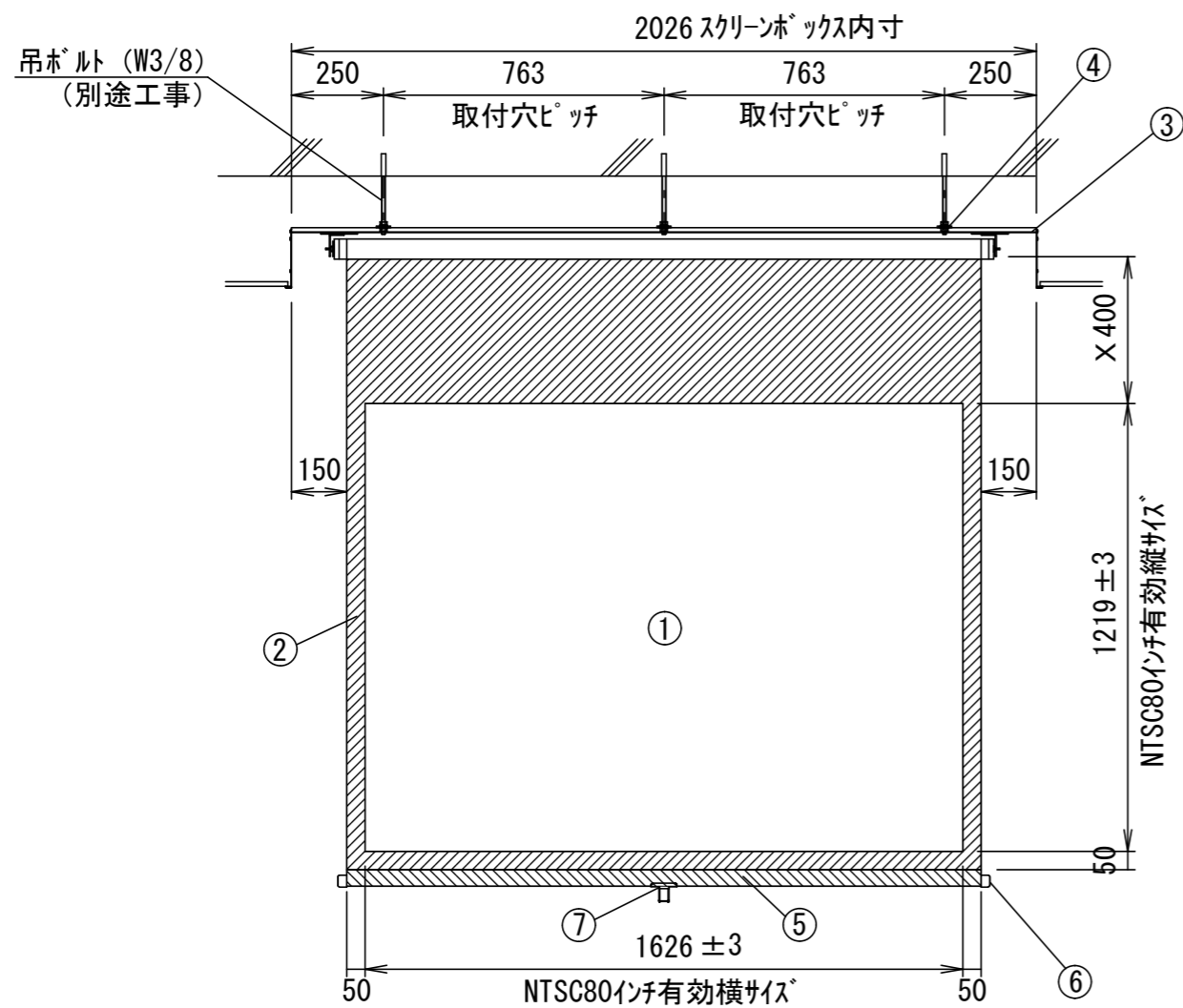
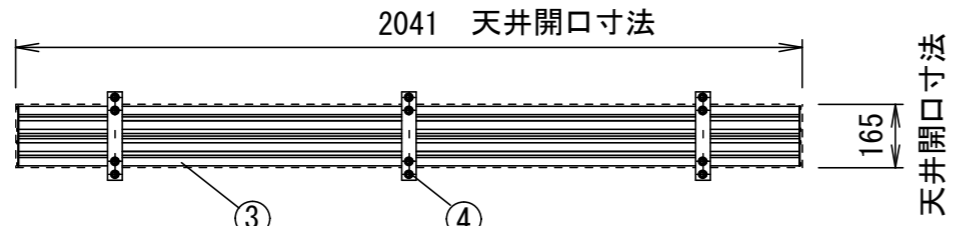
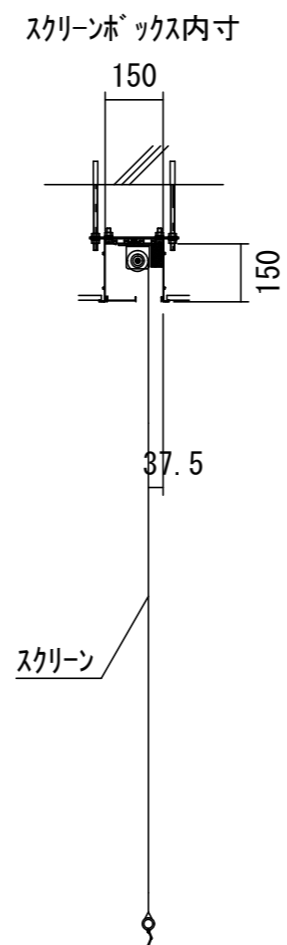


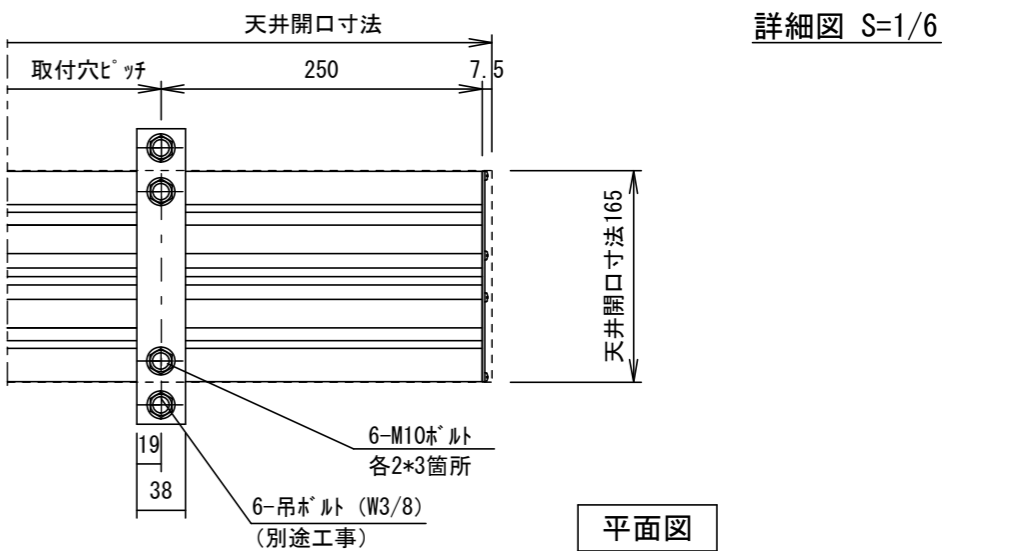
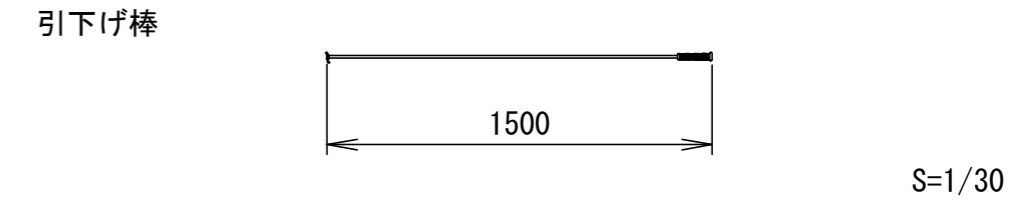
平面図



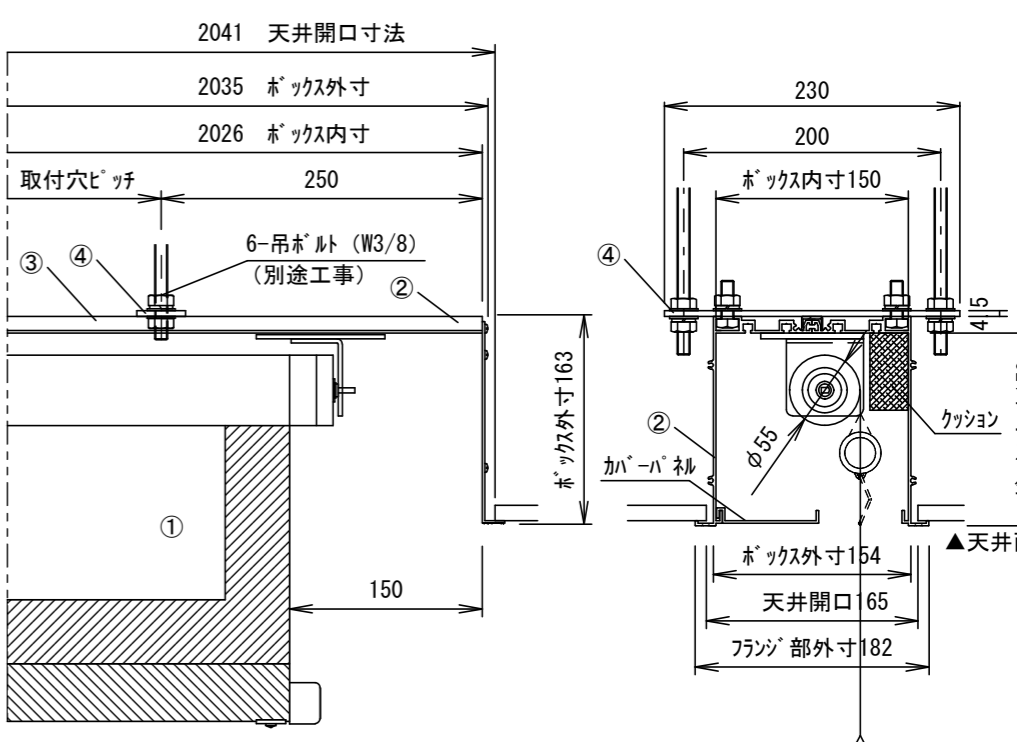
正面図



側面図



平面図



正面図

右側面図

- | | |
|--------------------------|-----------------|
| 仕様 | 付属品 |
| ■ 製品重量 16.5kg | ■ 取付金具 × 3個 |
| ■ 材質(ボックス部) アルミ製 | ■ 取付用ビスセット × 1式 |
| ■ 塗装色(ボックス部) アルマイトB2クリアー | ■ 引下げ棒 × 1本 |
| ■ サイレント機構・ブレーキ機構 | ■ 取扱説明書 × 1冊 |

- 別途工事**
- 天井開口、吊ボルト(W3/8)およびアンカーボルト施工

※上部マスク寸法×は最大の400mm引き下げた状態を示しています。
 ※上部マスクは 0~400mmの間でピッチ約65~70mm間隔で停止させることができます。
 ※取付穴ピッチは推奨の位置です。任意で移動することができます。
 ※製品の仕様およびデザインは改良等のため予告なく変更する場合があります。

各 部 名 称	
①	スクリーン ホワイトマットスクリーン(W) TSL-WX
②	マスク
③	アルミボックス
④	取付金具(スライド可能)
⑤	パイプ(φ28.6)
⑥	パイプキャップ
⑦	引下げ金具

△		UNIT	mm	SCALE	1/20	
△		ANGLE	3rd			
△		TOLERANCE				
△		DATE				2021.08.03
△	2025.11.19	引下げ棒図面追加	田中	TITLE		
△	DATE	REVISION	SIGN	外観仕様図		
PLANNED BY	DRAWN BY	CHECKED BY	APPROVED BY	DRAWING NO.	TVH03B	
	TANAKA					
MODEL NAME				MODEL NO.	TSL-80WX	
手動巻き上げスクリーン(アルミボックス式)						