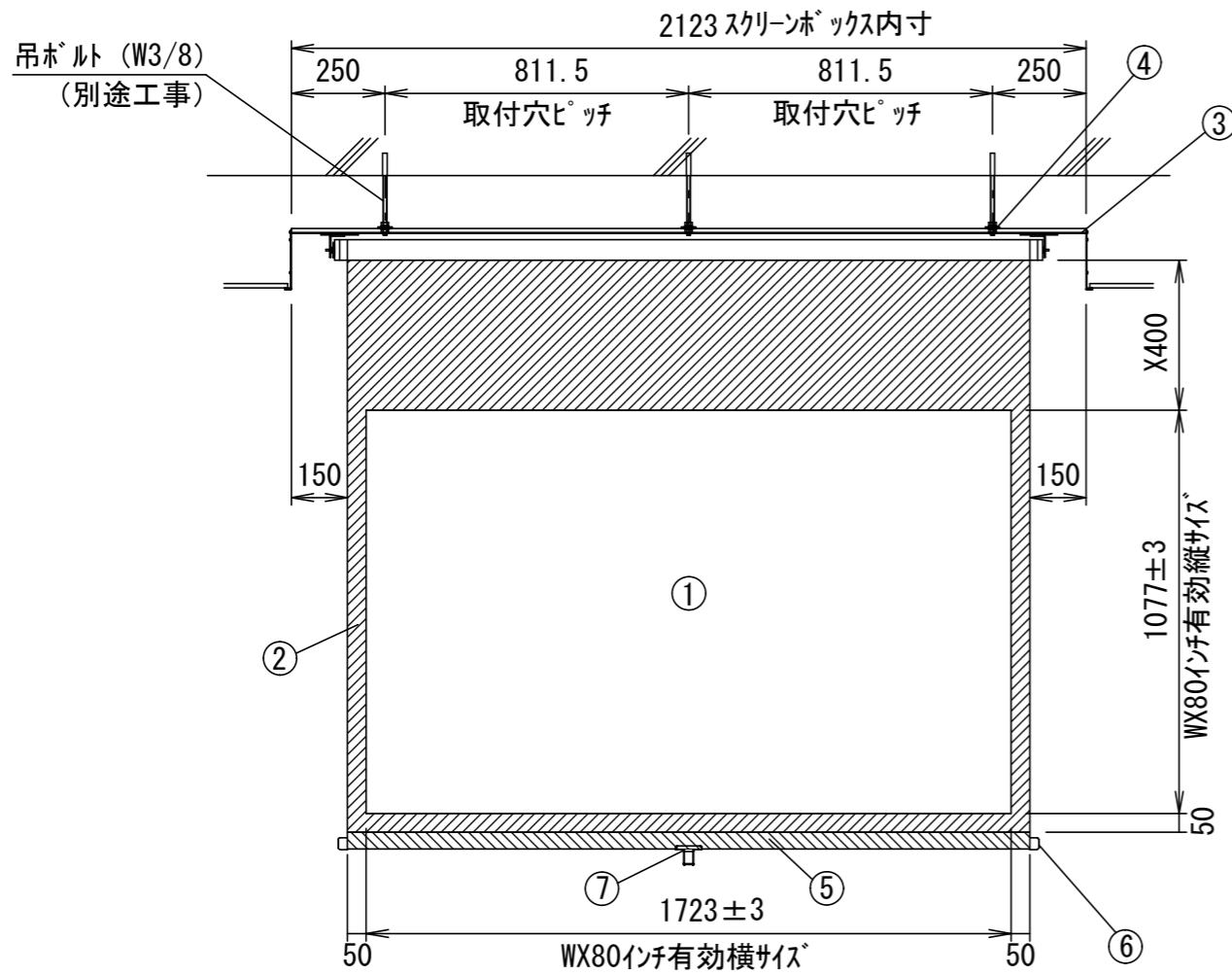
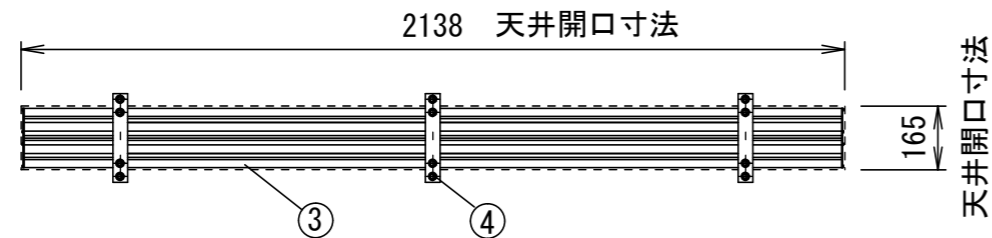
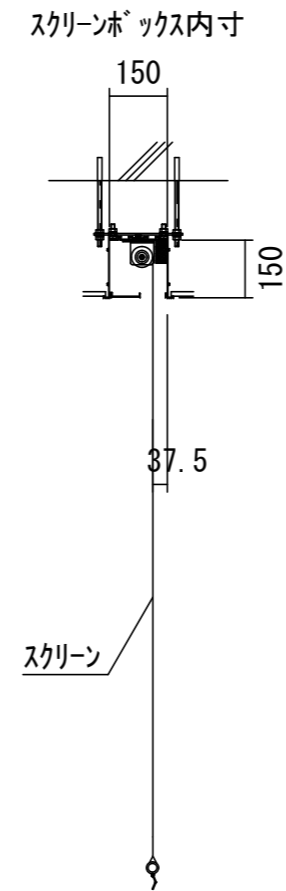


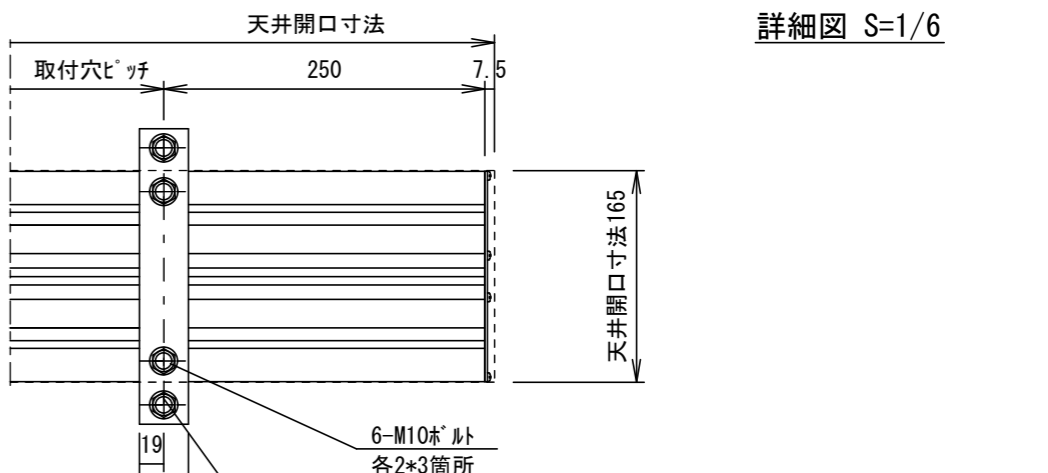
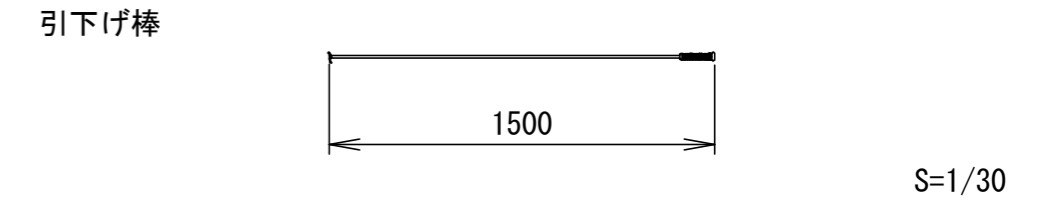
平面図



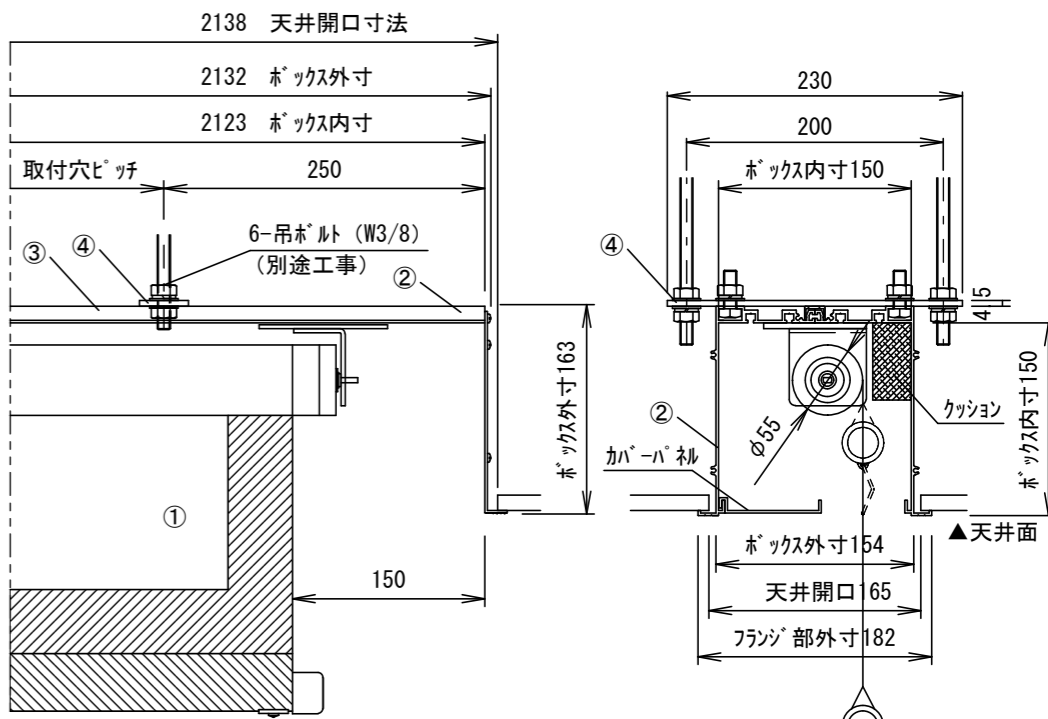
正面図



側面図



平面図



正面図

右側面図

仕様

- 製品重量 18.0kg
- 材質(ホックス部) アルミ製
- 塗装色(ホックス部) アルマイトB2クリアー
- サイレント機構・ブレーキ機構

付属品

- 取付金具 × 3個
- 取付用ビスセット × 1式
- 引下げ棒 × 1本
- 取扱説明書 × 1冊

各部名称

①	スクリーン	ホワイトマットスクリーン(W) TSL-WX
②	マスク	
③	アルミホックス	
④	取付金具(スライド可能)	
⑤	パイプ(φ28.6)	
⑥	パイプキャップ	
⑦	引下げ金具	

別途工事

- 天井開口、吊ボルト(W3/8)およびアンカーボルト施工

※上部マスク寸法Xは最大の400mm引き下げた状態を示しています。  
 ※上部マスクは 0~400mmの間でピッチ約65~70mm間隔で停止させることができます。  
 ※取付穴ピッチは推奨の位置です。任意で移動することができます。  
 ※製品の仕様およびデザインは改良等のため予告なく変更する場合があります。

△6			UNIT	mm	SCALE	1/20
△5			ANGLE	3rd		
△4			TOLERANCE			
△3			DATE	2021.08.04		
△2	2025.11.20	引下げ棒図面追加	田中	TITLE		
△1			SIGN	外観仕様図		
PLANNED BY			DRAWING NO.			MODEL NO.
TANAKA			TVH04G			
DATE			REVISION			MODEL NAME
						手動巻き上げスクリーン(アルミホックス式)
						TSL-80WXWX