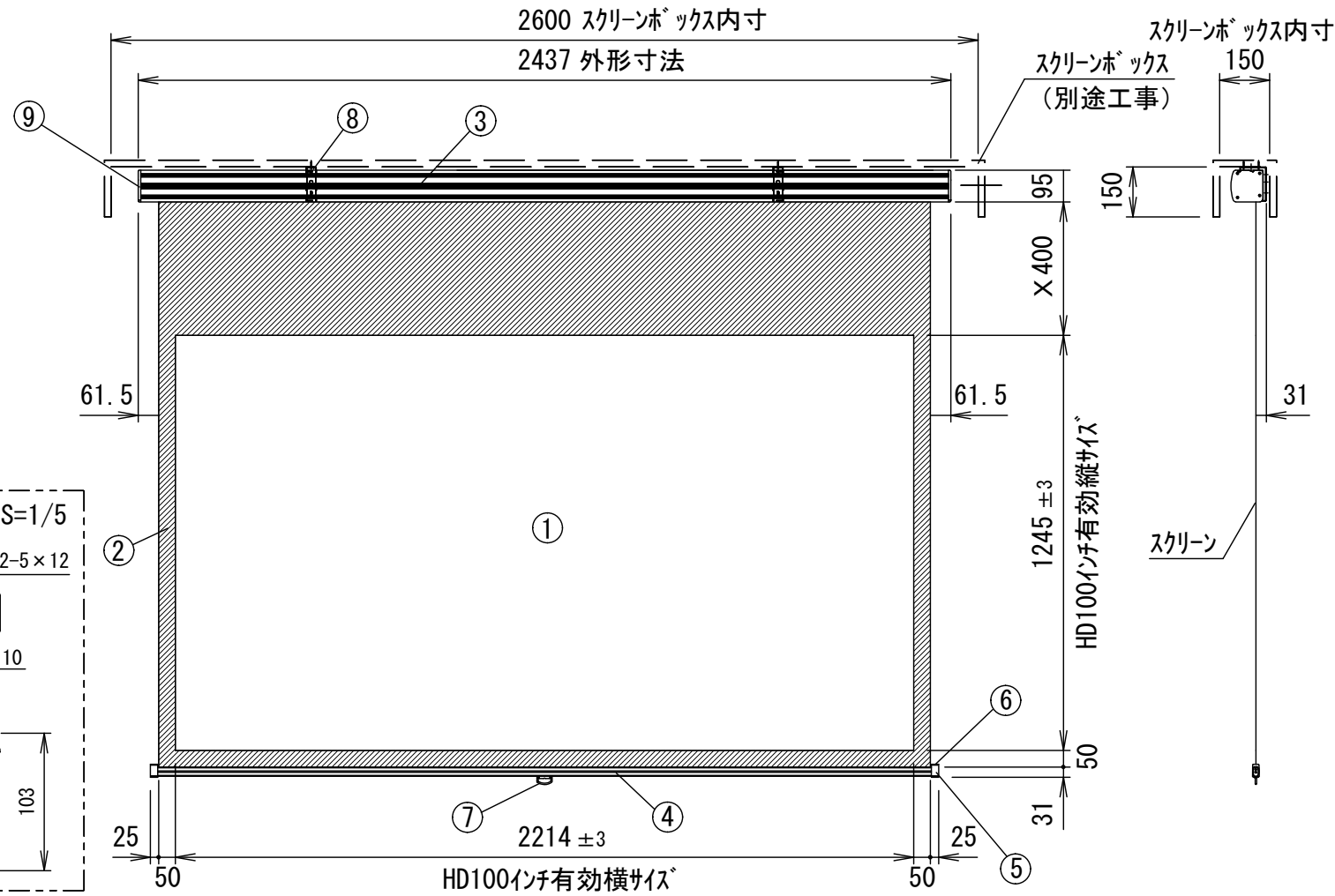
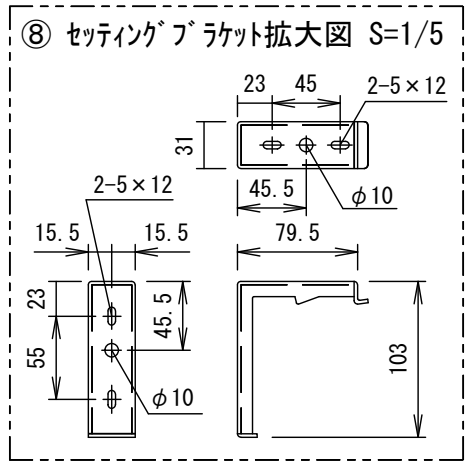


平面図



正面図

側面図



仕様

- 製品重量 11.3kg
- 材質(ケース部)アルミ製
- 塗装色(ケース部)ホワイト塗装
- サイレント機構・ブレーキ機構

付属品

- セッティングブラケット × 1式
- 取付用ビスセット × 1式
- 引下げ棒 × 1本
- 取扱説明書 × 1冊

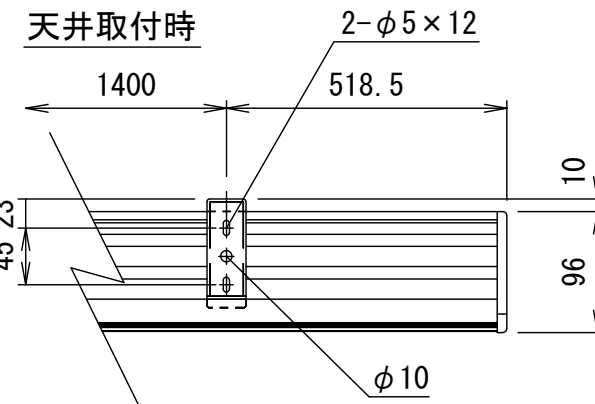
各部名称

①	スクリーン	ホワイトマットスクリーン(W) TSR-W
②	マスク	ビエッジシルバー-スクリーン(BG) TSR-BG
③	ケース	
④	ボトムバー	
⑤	ボトムキャップ	
⑥	ボトムキャップクッション	
⑦	プルリング	
⑧	セッティングブラケット(スライド可能)	
⑨	サイドカバー	

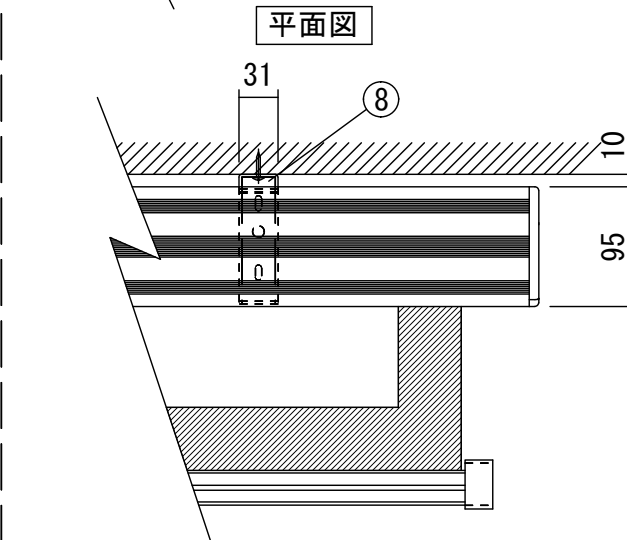
オプション

- スクリーンボックス
- シーリングマウント
- フォーテイングマウントブラケット

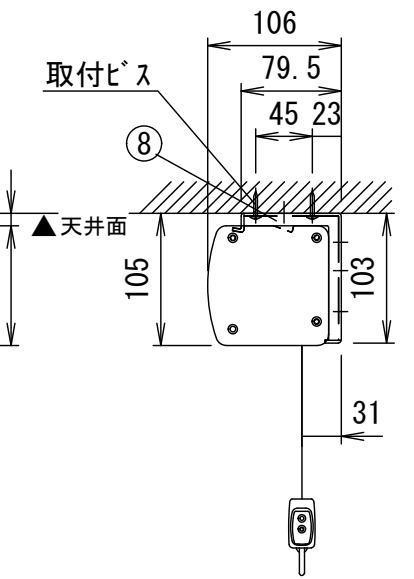
※上部マスク寸法×は最大の400mm引き下げた状態を示しています。  
 ※上部マスクは 0~400mmの間でピッチ約65~70mm間隔で停止させることができます。  
 ※取付穴ピッチは推奨の位置です。任意で移動することができます。  
 ※製品の仕様およびデザインは改良等のため予告なく変更する場合があります。



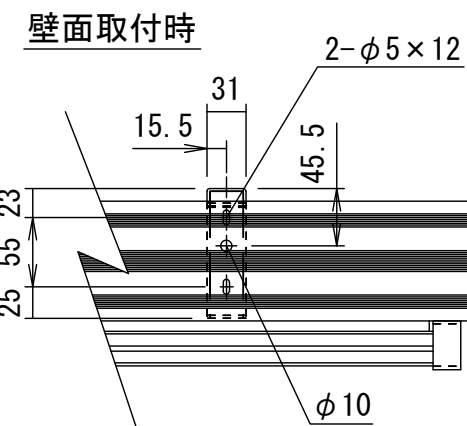
平面図



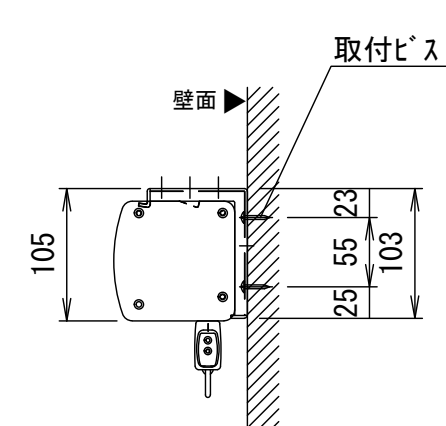
正面図



右側面図



正面図



右側面図

詳細図S=1/6

△	.	.	.	UNIT	mm	SCALE	
△	.	.	.	ANGLE	3rd	1/20	
△	.	.	.	TOLERANCE			
△	.	.	.	DATE	2015. 10. 09		
△	.	.	.	TITLE	外観詳細図		
△	.	.	.	MODEL NO.	TSR-100HD		
△	.	.	.	DATE	REVISION	SIGN	
△	PLANNED BY	DRAWN BY	CHECKED BY	APPROVED BY	DRAWING NO.		
△		TSUBATA			SPJ09D		
△	MODEL NAME				MODEL NO.		
△	手動巻き上げスクリーン(プロテクターケース)				TSR-100HD		