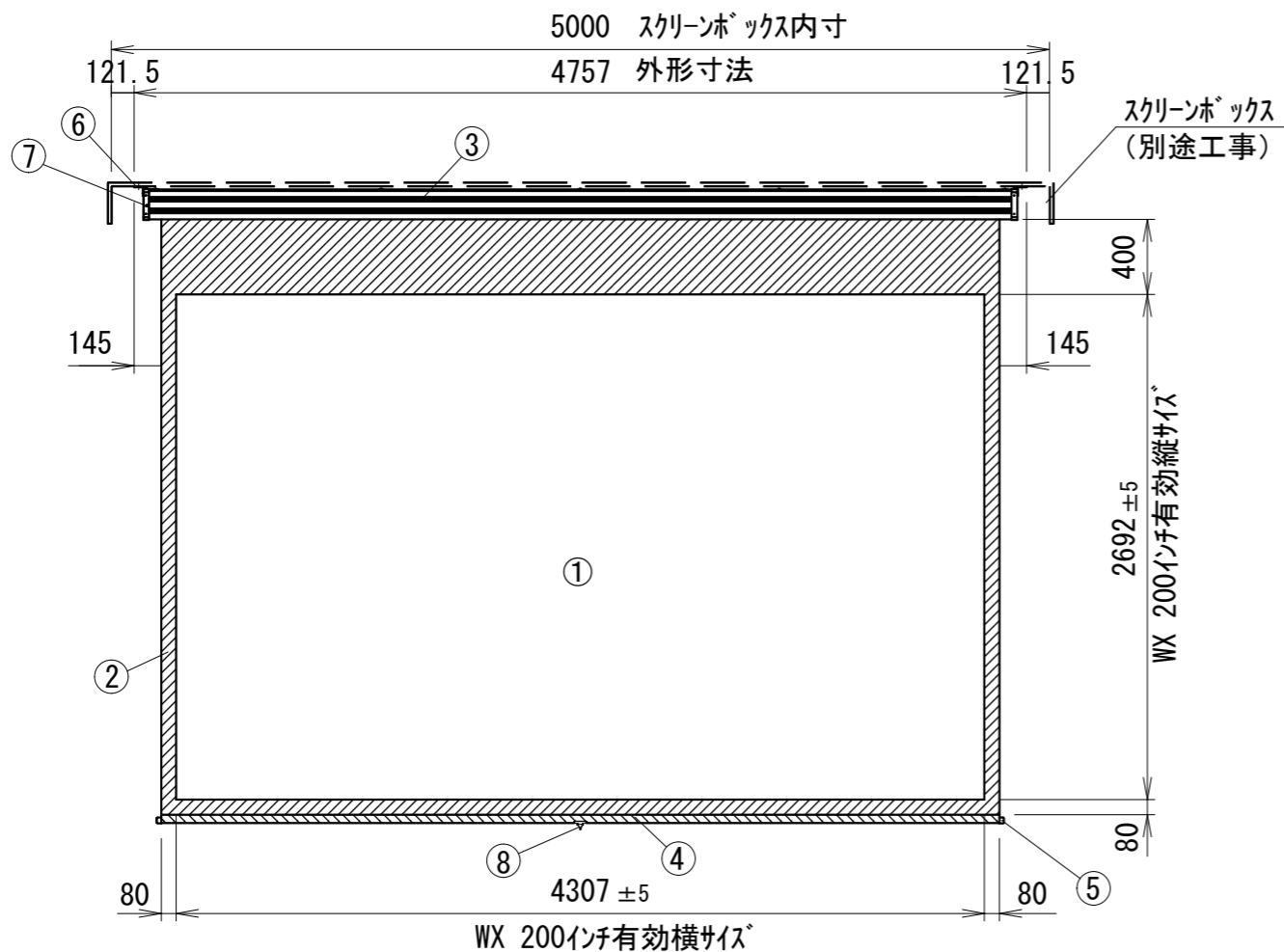
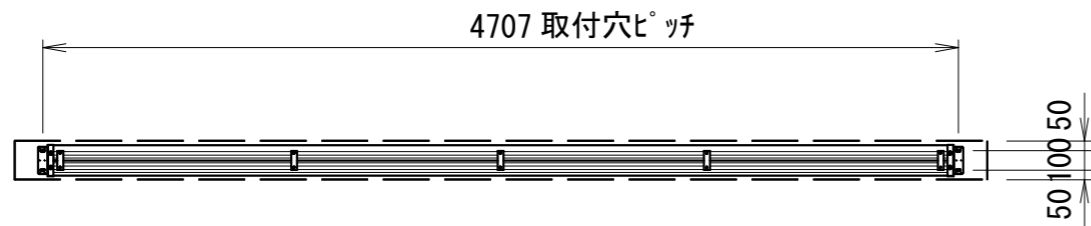
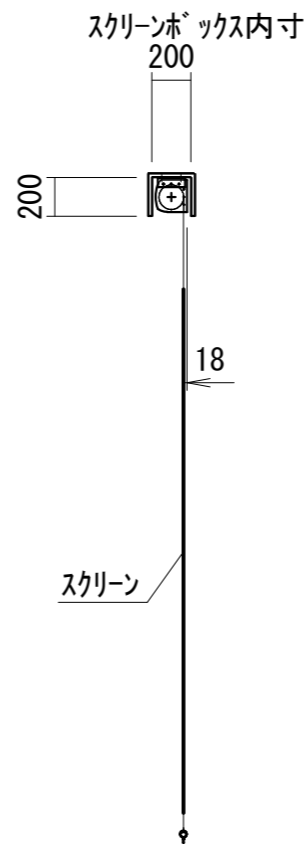


平面図

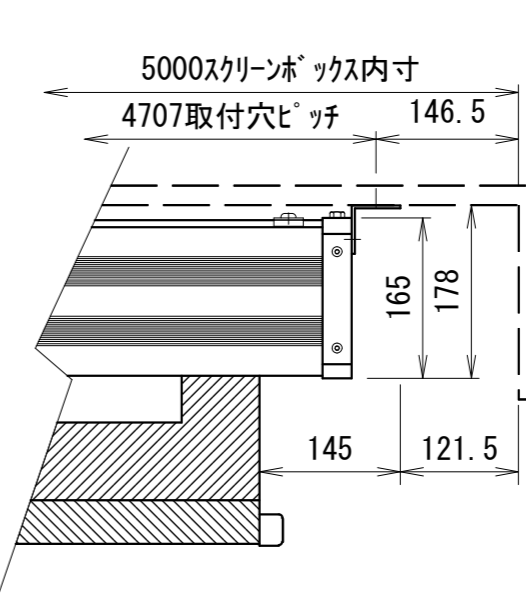
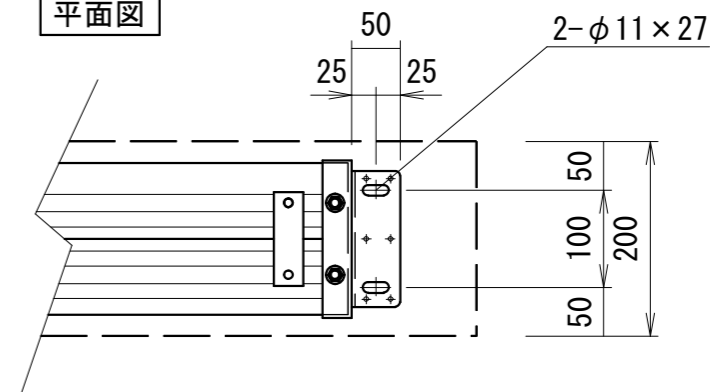


正面図

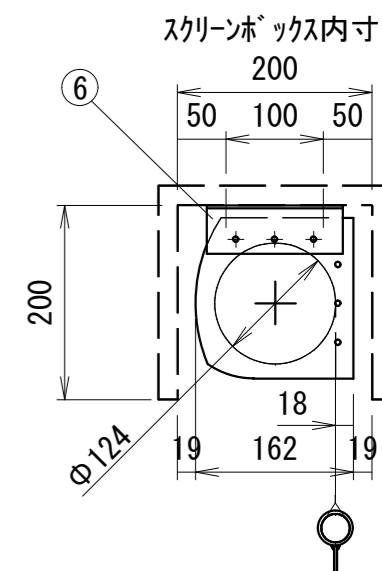


側面図

平面図



正面図



右側面図

詳細図S=1/8

仕様

- 製品重量 49.5kg
- 材質(ケース部)アルミ製
- 塗装色(ケース部)ホワイト塗装
- ツメ式ロック機構

付属品

- 取扱説明書 × 1冊
- 引下げ棒 × 1本

オプション

- スクリーンボックス

※製品の仕様およびデザインは改良等のため予告なく変更する場合があります。

各部名称

①	スクリーン	ホワイトマット/シームレス(WZ)	TSR-WZ
②	マスク		
③	ケース		
④	ボトムカバー		
⑤	ボトムキャップ		
⑥	取付金具(固定)		
⑦	サイドカバー		
⑧	引下げ金具		

KIKUCHI 株式会社 キクチ科学研究所

△6	.	.	.	UNIT	mm	SCALE	1/40	
△5	.	.	.	ANGLE	3rd			
△4	.	.	.	TOLERANCE				
△3	.	.	.	DATE				2021.04.01
△2	.	.	.	TITLE				外観詳細図
△1	.	.	.	DATE	REVISION	SIGN		
PLANNED BY	DRAWN BY	CHECKED BY	APPROVED BY	DRAWING NO.				
	TSUBATA	TANAKA		SVD01E				
MODEL NAME							MODEL NO.	
手動巻き上げスクリーン(プロテクターケース)							TSR-200WXWZ	