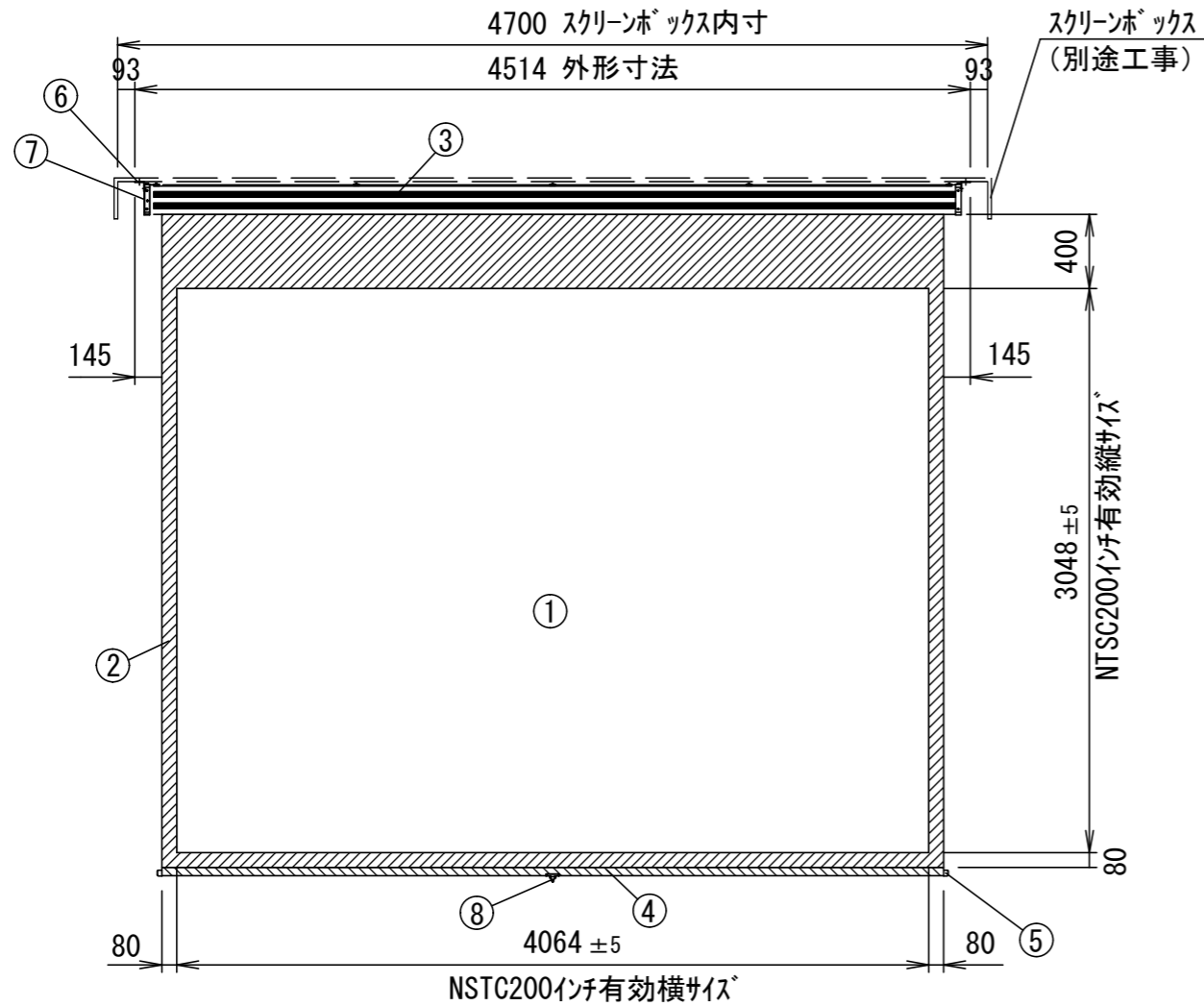
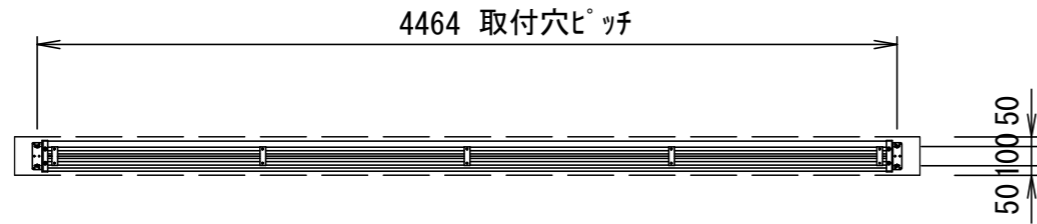
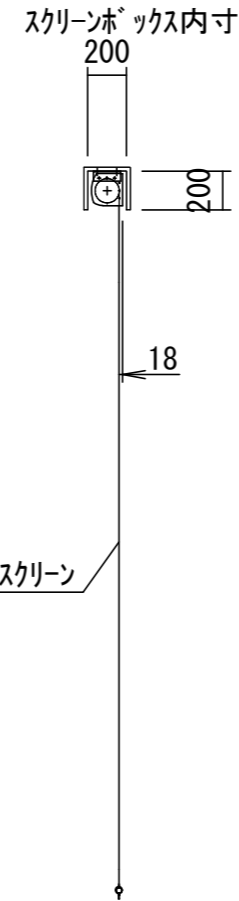


平面図

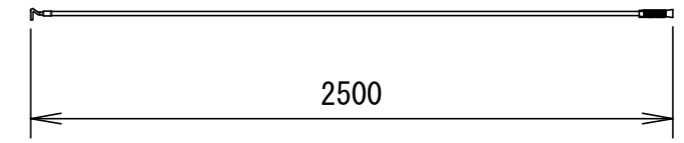


正面図



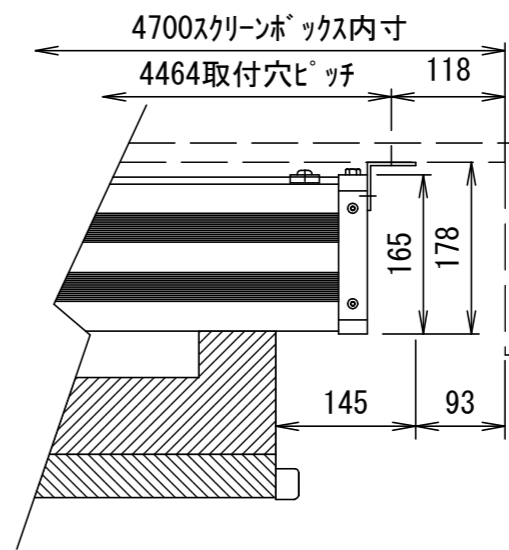
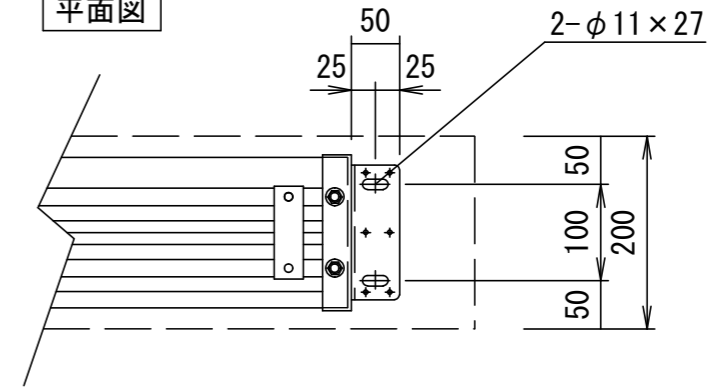
側面図

引下げ棒

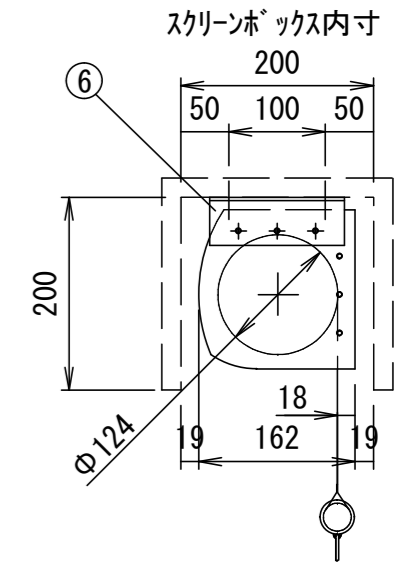


S=1/30

平面図



正面図



右側面図

詳細図S=1/8

仕様

- 製品重量 49.0kg
- 材質(ケース部)アルミ製
- 塗装色(ケース部)ホワイト塗装
- ツメ式ロック機構

付属品

- 取扱説明書 × 1冊
- 引下げ棒 × 1本

各部名称

①	スクリーン	ホワイトマット/シームレス(WZ)	TSR-WZ
②	マスク		
③	ケース		
④	パイプ (Φ28.6)		
⑤	パイプキャップ		
⑥	取付金具 (固定)		
⑦	サイドカバー		
⑧	引下げ金具		

オプション

- スクリーンボックス

※上部マスク寸法×は最大の400mm引き下げた状態を示しています。
 ※上部マスクは 0~400mmの間でピッチ約65~70mm間隔で停止させることができます。
 ※取付穴ピッチは推奨の位置です。任意で移動することができます。
 ※製品の仕様およびデザインは改良等のため予告なく変更する場合があります。

△				UNIT	mm	SCALE	1/40
△				ANGLE	3rd		
△				TOLERANCE			
△				DATE	2021.03.31		
△	2025.11.17	引下げ棒図面追加	田中	TITLE	外観詳細図		
	DATE	REVISION	SIGN				
PLANNED BY	DRAWN BY	CHECKED BY	APPROVED BY	DRAWING NO.	TSR-200WZ		
	TSUBATA	TANAKA		SVC31C			
MODEL NAME	手動巻き上げスクリーン (プロテクターケース)			MODEL NO.			