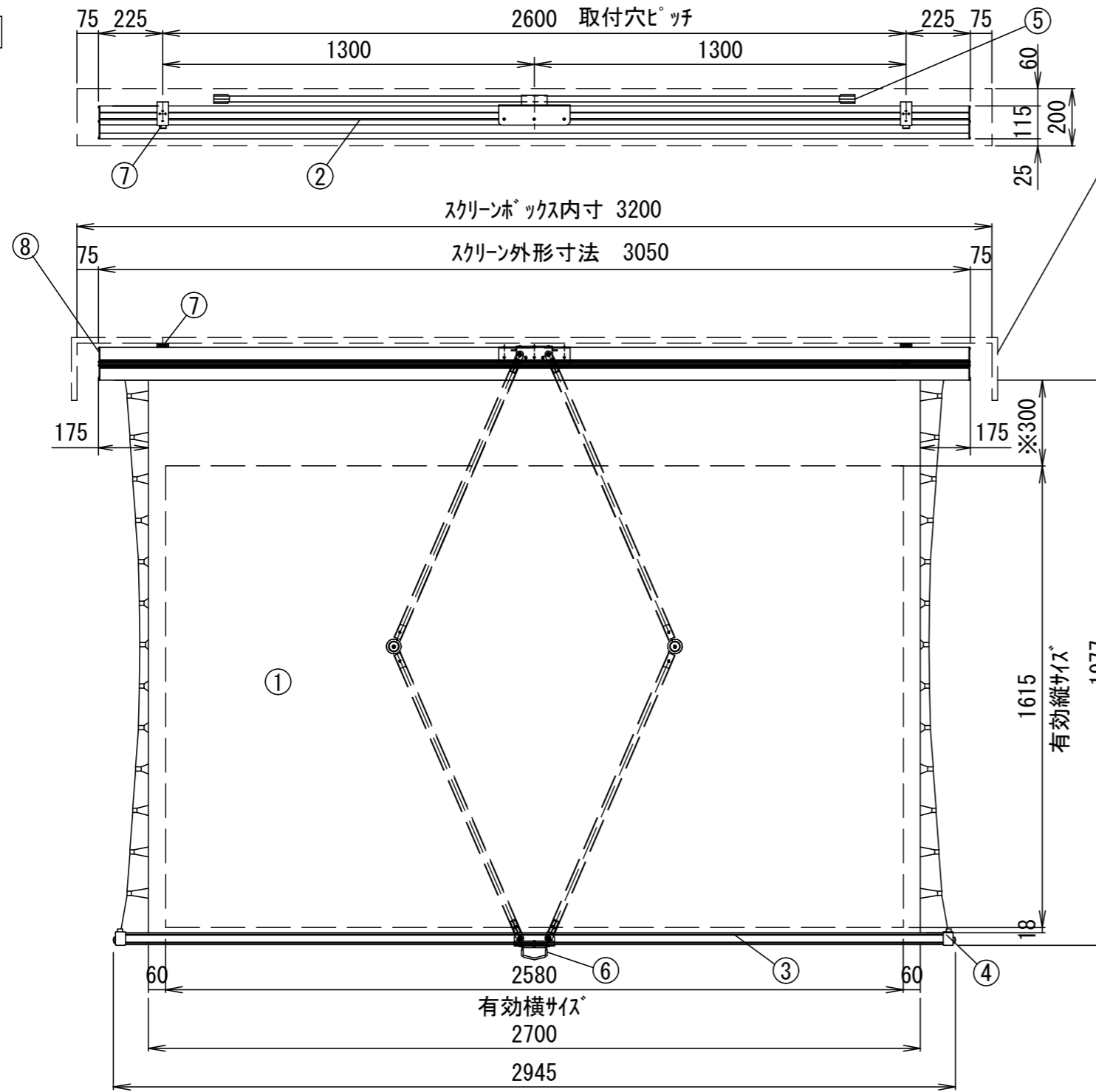


平面図

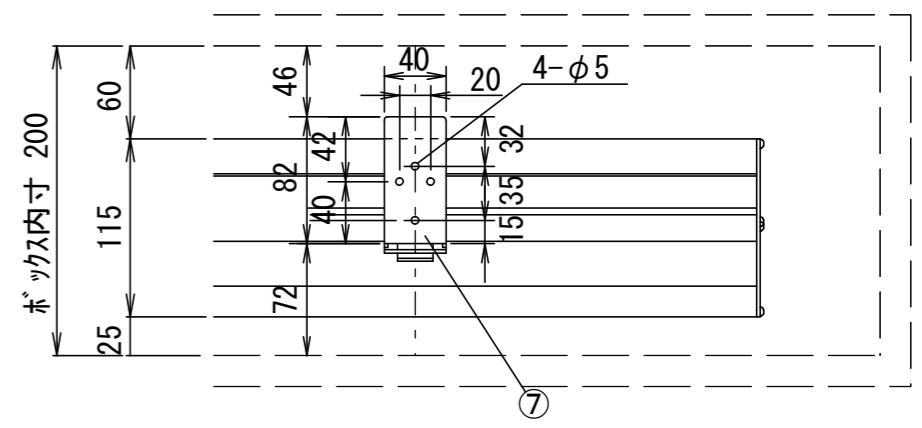


正面図

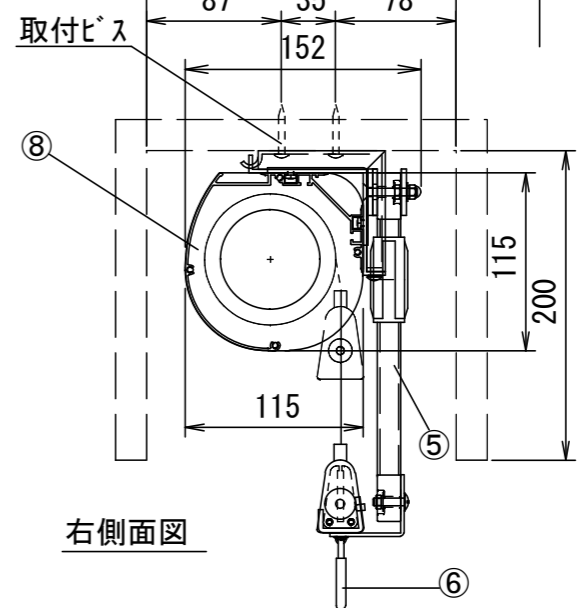
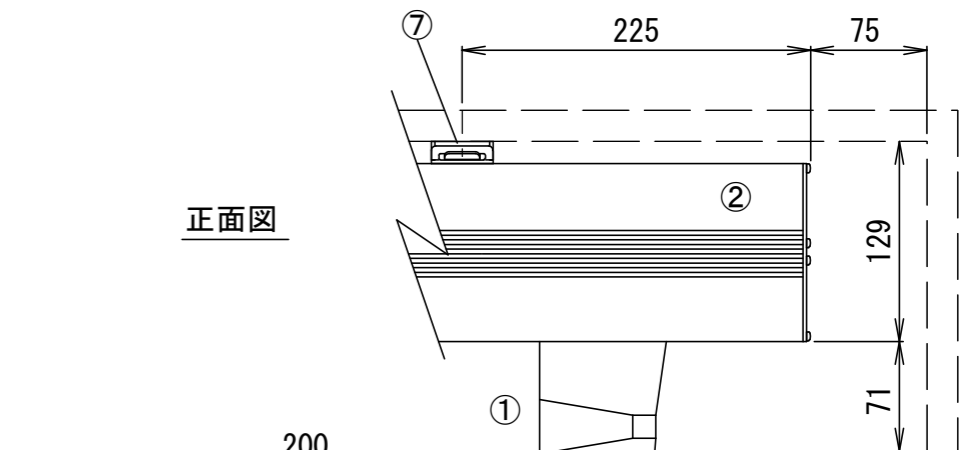
側面図

天井取付詳細図

詳細図S=1/20



正面図



右側面図

仕様

- 製品重量 24.6kg
- 材質(ケース部)アルミ製
- 塗装色(ケース部)ホワイト塗装
- サイレント機構・ブレーキ機構

付属品

- セッティングブラケット × 2式
- 取付用ビスセット × 1式
- 引き下げ棒 × 1本
- 取扱説明書 × 1冊

各部名称

①	スクリーン	→ ホワイトマットスクリーン(W)	TSRP-W
②	ケース		
③	ボトムバー		
④	ボトムキャップ		
⑤	パンターム		
⑥	プルリング		
⑦	セッティングブラケット (スライド可能)		
⑧	サイドカバー		

オプション

- スクリーンボックス

別途工事

- スクリーンボックス工事

※上部マスク寸法は、最大の300mm引き下げた状態を示しています。  
 ※上部マスク寸法は、0~300mmの間でピッチ約65~70mm間隔で停止させることができます。  
 ※取付穴ピッチは推奨の位置です。任意で移動することができます。  
 ※製品の仕様およびデザインは改良等のため予告なく変更する場合があります。

△	.	.	.	UNIT	mm	SCALE	1/20
△	.	.	.	ANGLE	3rd		
△	.	.	.	TOLERANCE			
△	.	.	.	DATE	2023.05.29		
△	23.05.25	製品型番変更	田中	TITLE	外観詳細図		
PLANNED BY	DRAWN BY	CHECKED BY	APPROVED BY	DRAWING NO.			
	TANAKA			TXE29E			
MODEL NAME				MODEL NO.			
手動巻き上げスクリーン (プロテクターケース)				TSRP-120WXAW			