

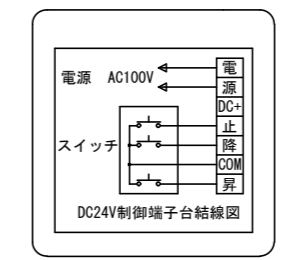
- 仕様**
- 製品重量 38.6kg
  - 材質(ケース部)アルミ製
  - 塗装色(ケース部)ホワイト塗装
  - 電源 AC100V 50/60Hz
  - 消費電力 170W
  - 制御 DC24V
- オプション**
- スクリーンボックス
  - ワイヤレスリモコン
  - スライド式シーリングブラケット(CMB-FT)
- 別途工事**
- 電気配線、配管工事(1次・2次側共)、スイッチボックス・スクリーンボックス
- ※上部マスク法は、内部リミットスイッチにて調整可能(0~400)  
 ※製品の仕様及びデザインは、改善等のため予告なく変更する場合があります。

- 付属品**
- 埋め込みスイッチ × 1個
  - 取扱説明書 × 1冊

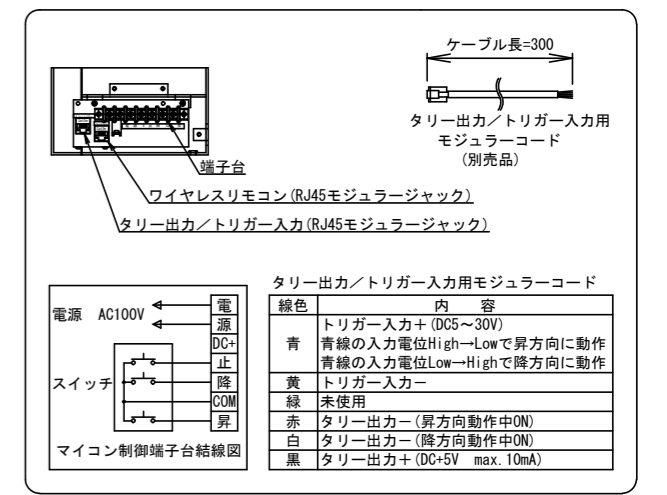
各部名称	
①	スクリーン → フラットホワイト/リア FTE-W
②	ケース
③	ボトムバー
④	ボトムキャップ
⑤	取付金具(固定)
⑥	サイドカバー

**結線図**

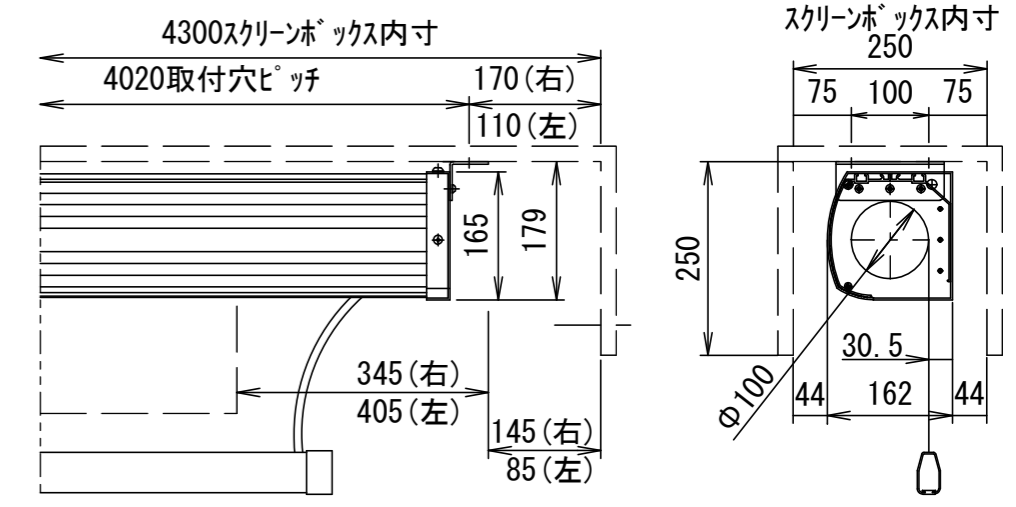
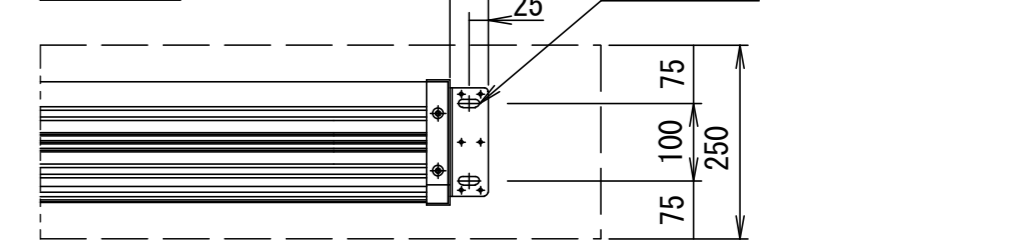
(本体リミット調整)



(壁面スイッチリミット調整)



**平面図**



正面図 取付部詳細図 S=2:1 右側面図

△6	△5	△4	△3	△2	△1	UNIT	mm	SCALE
						ANGLE	3rd	1/25
						TOLERANCE		
						DATE	2023.10.17	
						DATE	23 10. 17.	ワ-ション項目 CMB-FT金具 追加
						REVISION	田中	TITLE
						SIGN		外観詳細図
						PLANNED BY	TANAKA	
						MODEL NAME	電動巻上型スクリーン	
						MODEL NO.	FTE-150AFW	