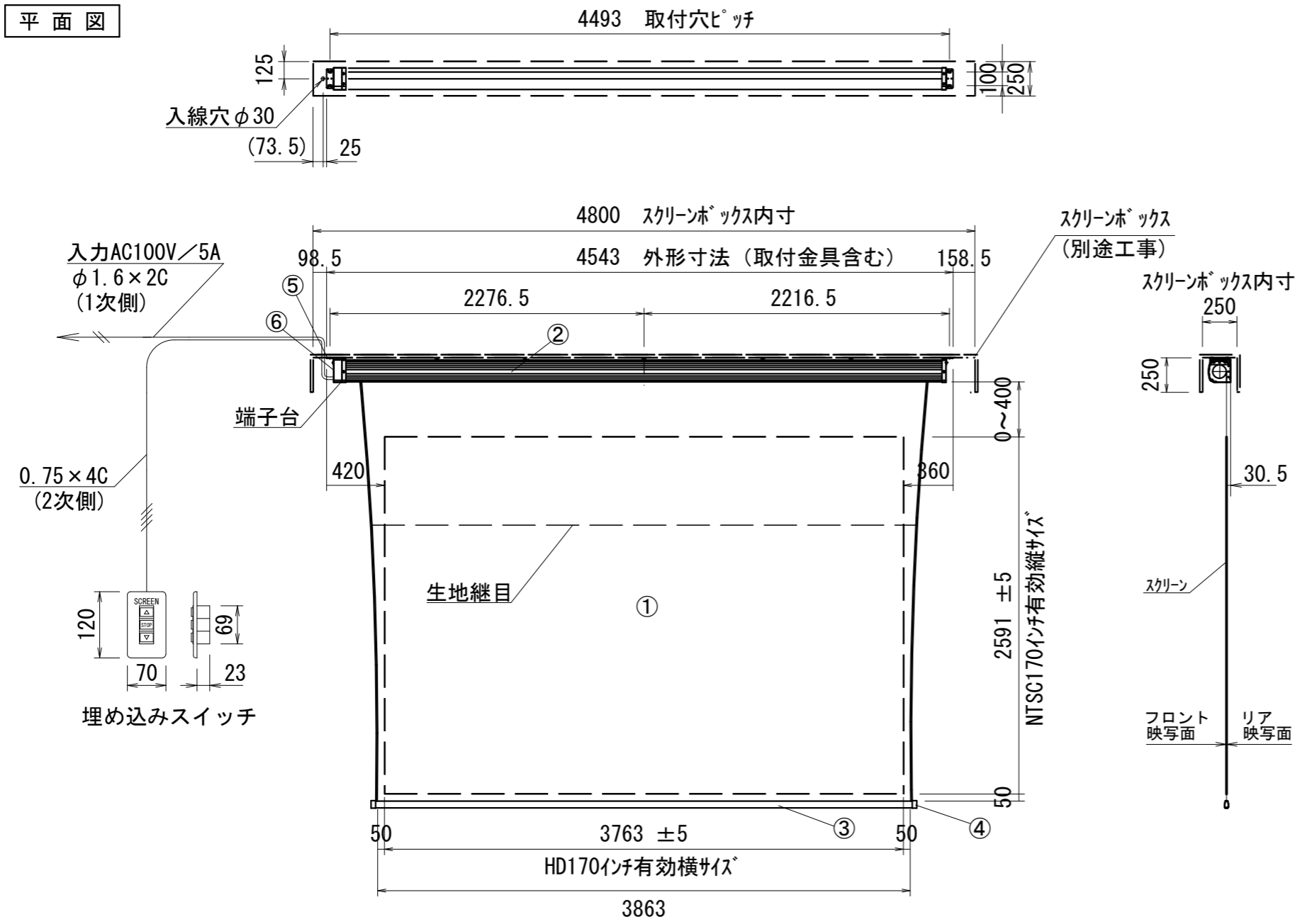


平面図



正面図

側面図

- 仕様
- 製品重量 42.9kg
 - 材質(ケース部)アルミ製
 - 塗装色(ケース部)ホワイト塗装
 - 電源 AC100V 50/60Hz
 - 消費電力 170W
 - 制御 DC24V

- 付属品
- 埋め込みスイッチ × 1個
 - 取扱説明書 × 1冊

各部名称

①	スクリーン	フラットホワイト/リア	FTE-W
②	ケース		
③	ボトムカバー		
④	ボトムキャップ		
⑤	取付金具(固定)		
⑥	サイドカバー		

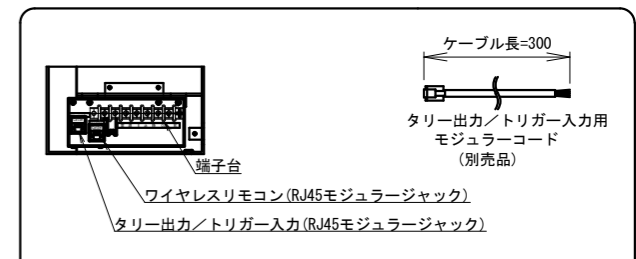
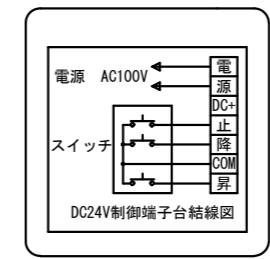
- オプション
- スクリーンボックス
 - ワイヤレスリモコン
- 別途工事
- 電気配線、配管工事(1次・2次側共)、スイッチボックス・スクリーンボックス

※上部マスク寸法は、内部リミットスイッチにて調整可能(0~400)
 ※製品の仕様及びデザインは、改善等のため予告なく変更する場合があります。

結線図

(本体リミット調整)

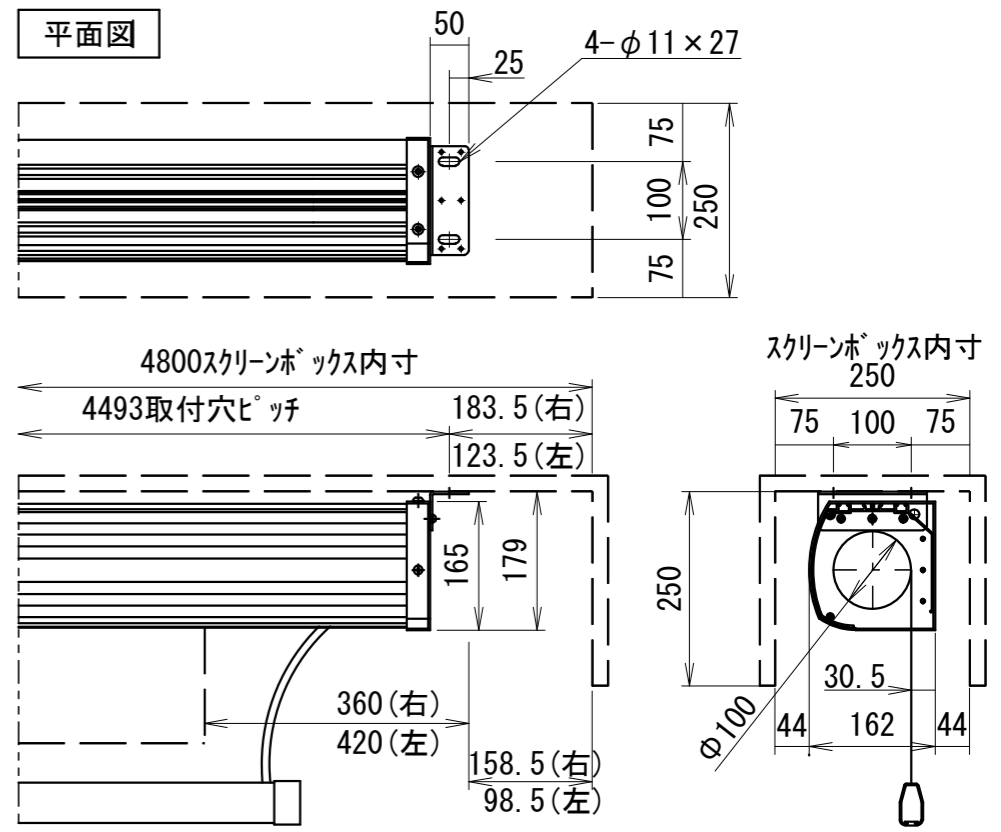
(壁面スイッチリミット調整)



タリ出カノトリガ-入カ用モジュラ-コード

線色	内容
緑色	トリガ-入カ+(DC5~30V)
青	青線の入カ電位High→Lowで昇方向に動作
青緑	青緑線の入カ電位Low→Highで降方向に動作
黄	トリガ-入カ-
緑	未使用
赤	タリ出カ-(昇方向動作中ON)
白	タリ出カ-(降方向動作中ON)
黒	タリ出カ+(DC+5V max. 10mA)

平面図



正面図

取付部詳細図 S=2:1

右側面図

△6					UNIT	mm	SCALE	
△5					ANGLE	3rd		1/40
△4					TOLERANCE			
△3					DATE	2021. 07. 09		
△2					TITLE	外観詳細図		
△1					MODEL NO.	FTE-170AFW		
DATE				REVISION	SIGN			
PLANNED BY	DRAWN BY	CHECKED BY	APPROVED BY	DRAWING NO.				
	TANAKA			TVG09B				
MODEL NAME				大型電動巻上型スクリーン				